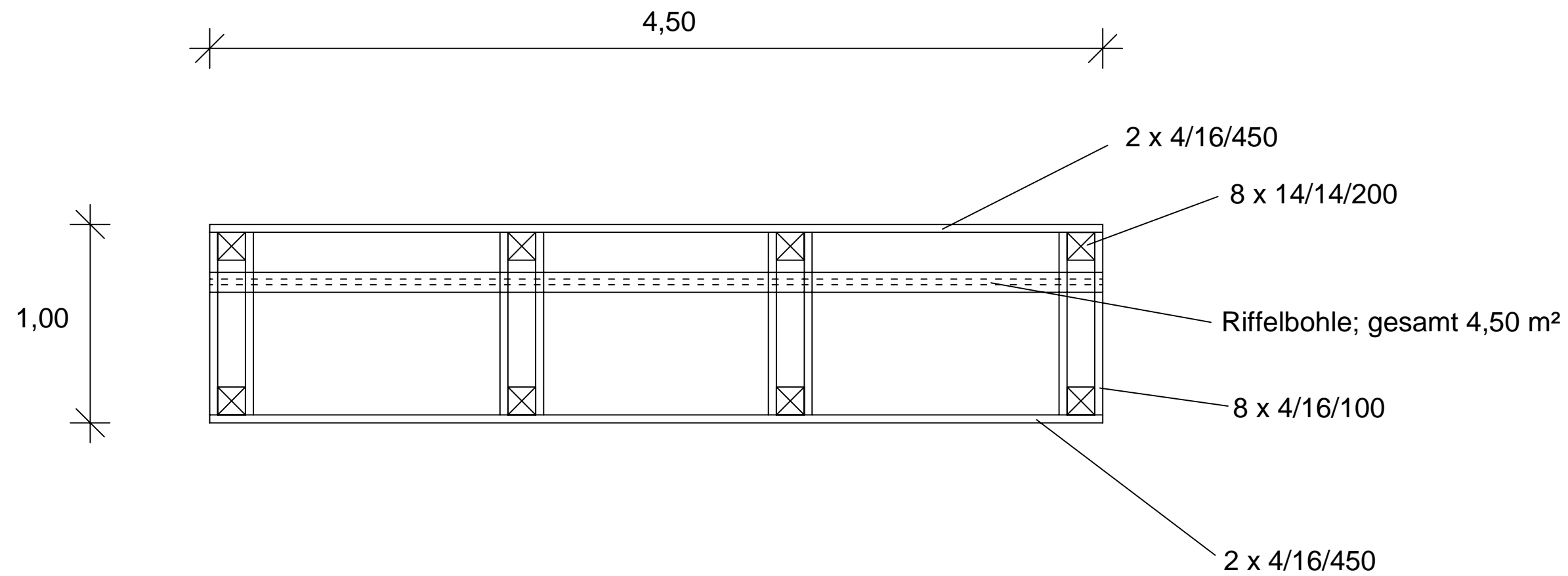
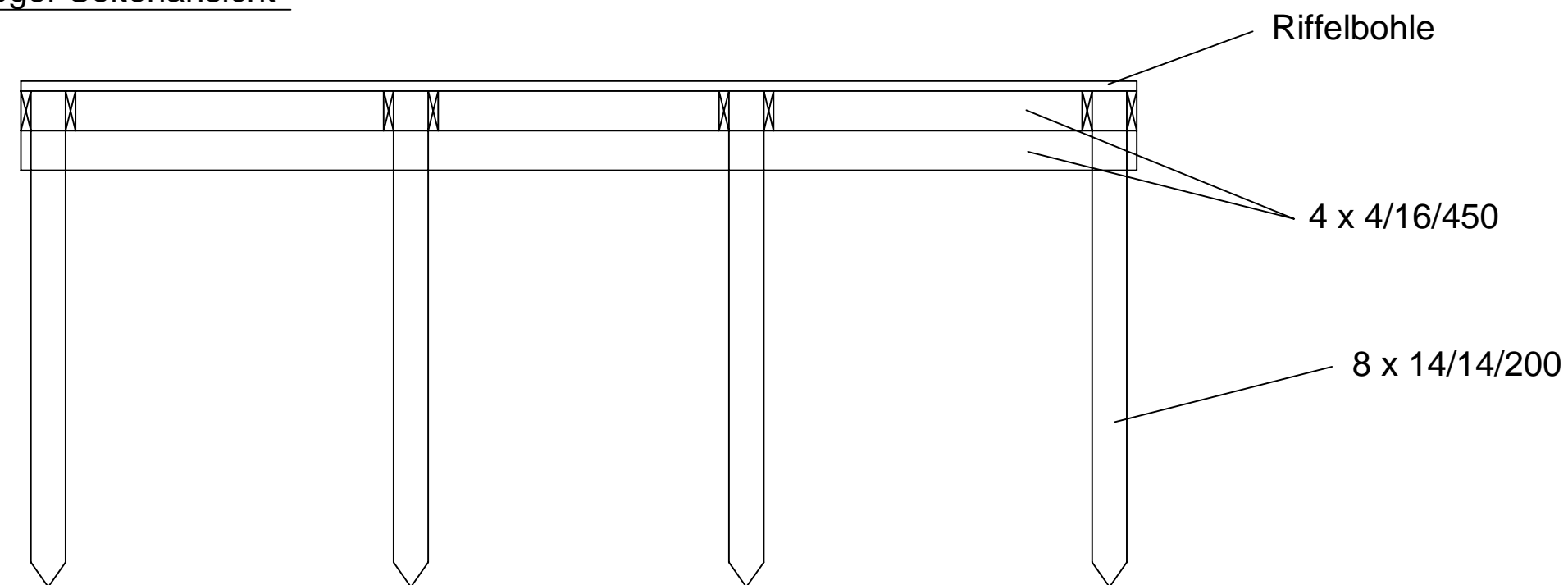


Bootanleger Draufsicht



Bootanleger Seitenansicht



Index	Datum	Änderung		Gezeichnet	
 <b>Hansestadt Buxtehude</b>					
<b>Verbesserung des Hochwasserschutzes an der Este im Innenstadtbereich von Buxtehude</b>					
<b>- Antrag auf Planfeststellung -</b>					
<b>Herstellung eines Umgehungsgerinnes am ehemaligen Granini-Gelände in Buxtehude</b>					
Maßstab 1:25	<b>Detailplan Bootsanleger</b>				Blatt 10
Der Auftraggeber / Der Antragsteller			Dipl.-Ing. Helmut Heuer-Jungemann Büro für ökologisch begründeten Wasserbau Am Masch 10 29559 Nienwohde		
<b>Hansestadt Buxtehude Bahnhofstraße 7 21614 Buxtehude</b>					
Projektnummer	Zeichnungsnummer	Vermessung	Aufstellungsdatum 30.10.2014	Gezeichnet J.-P. Thiele	Stand 29.04.2015