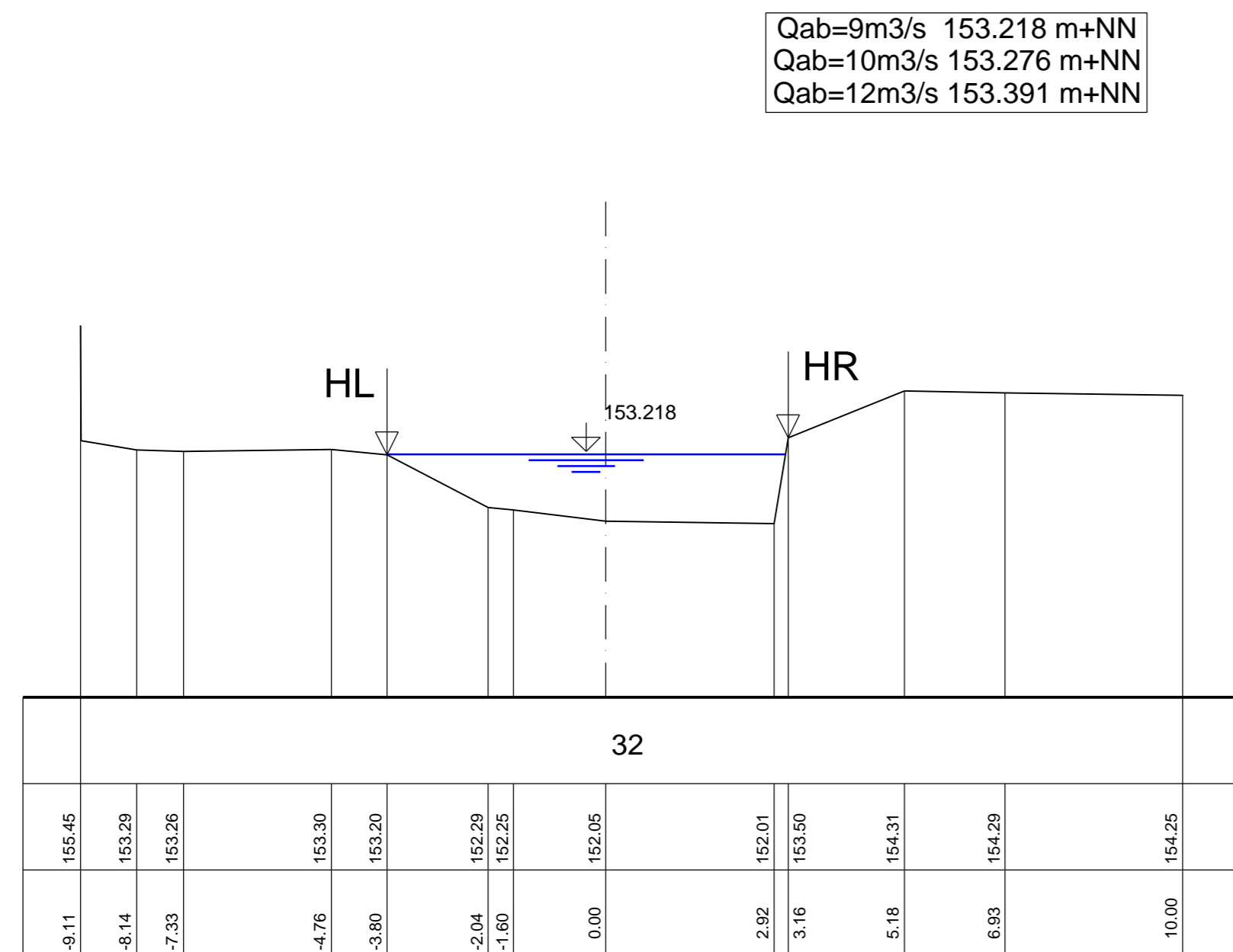


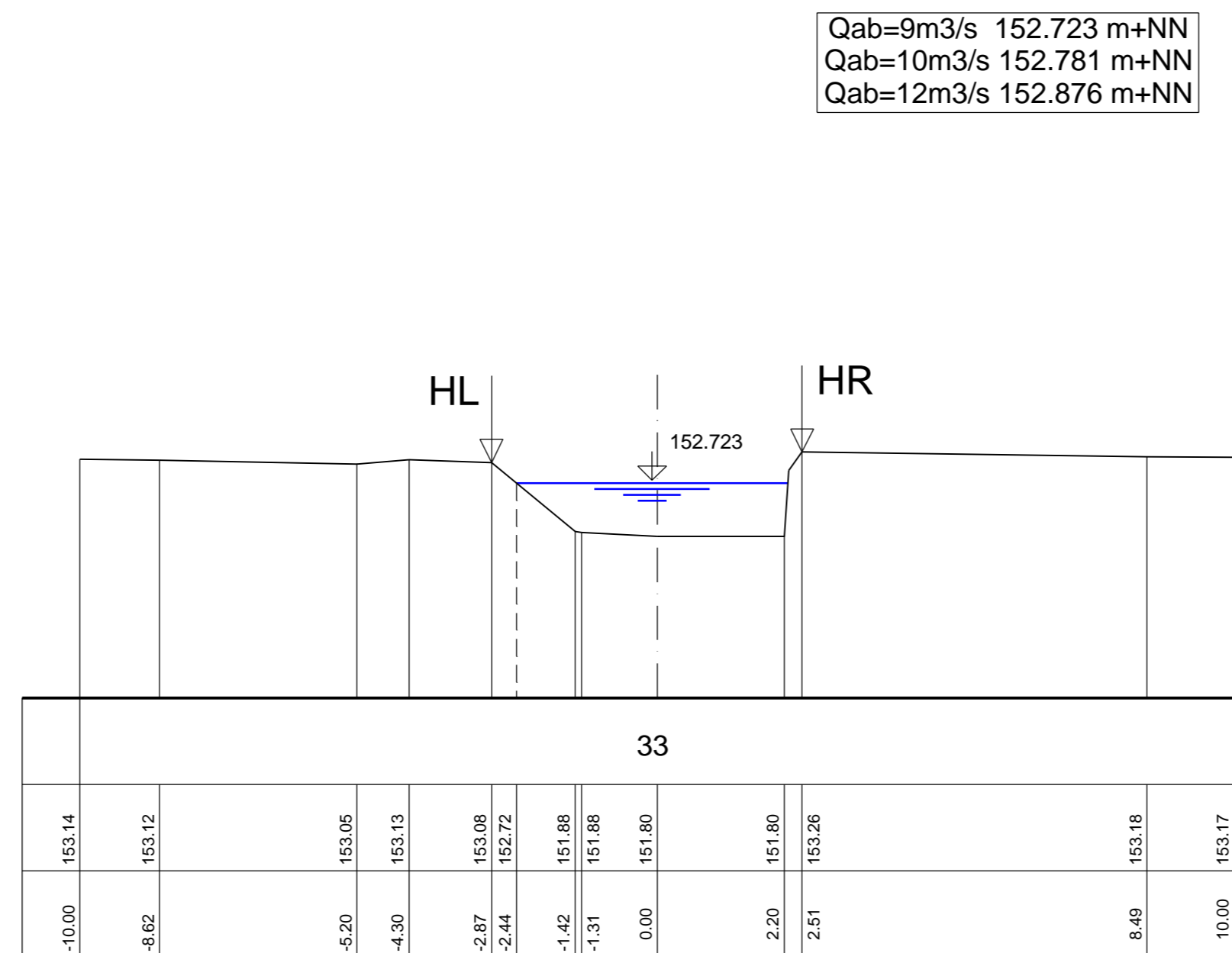
Profil - km
1 + 020.000
Q = 10.350 m³/s

ks - Wert	m ^{1/3} /s
Geländehöhe	m+NN
Profiliabstand	m



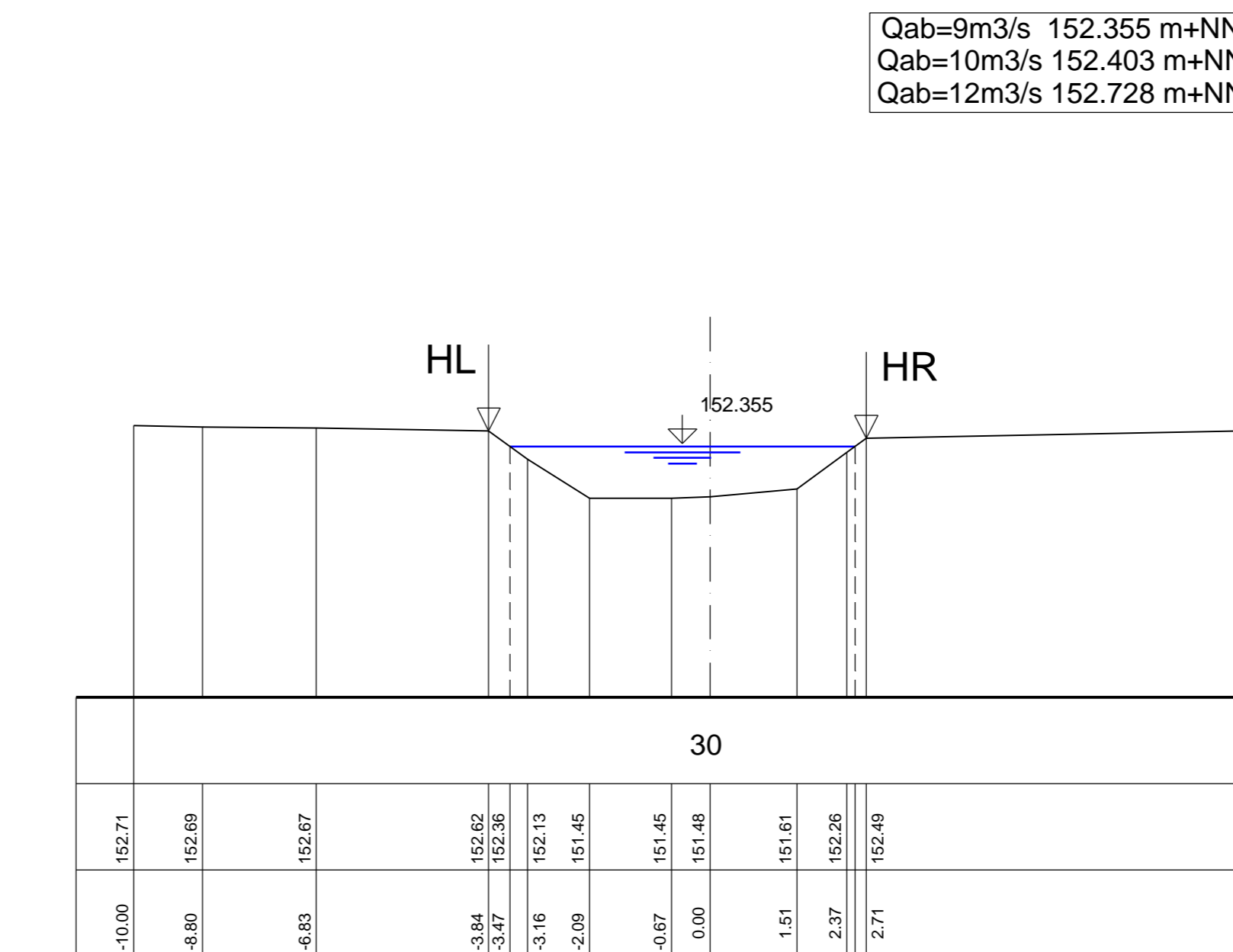
Profil - km
0 + 955.500
Q = 10.350 m³/s

ks - Wert	m ^{1/3} /s
Geländehöhe	m+NN
Profiliabstand	m



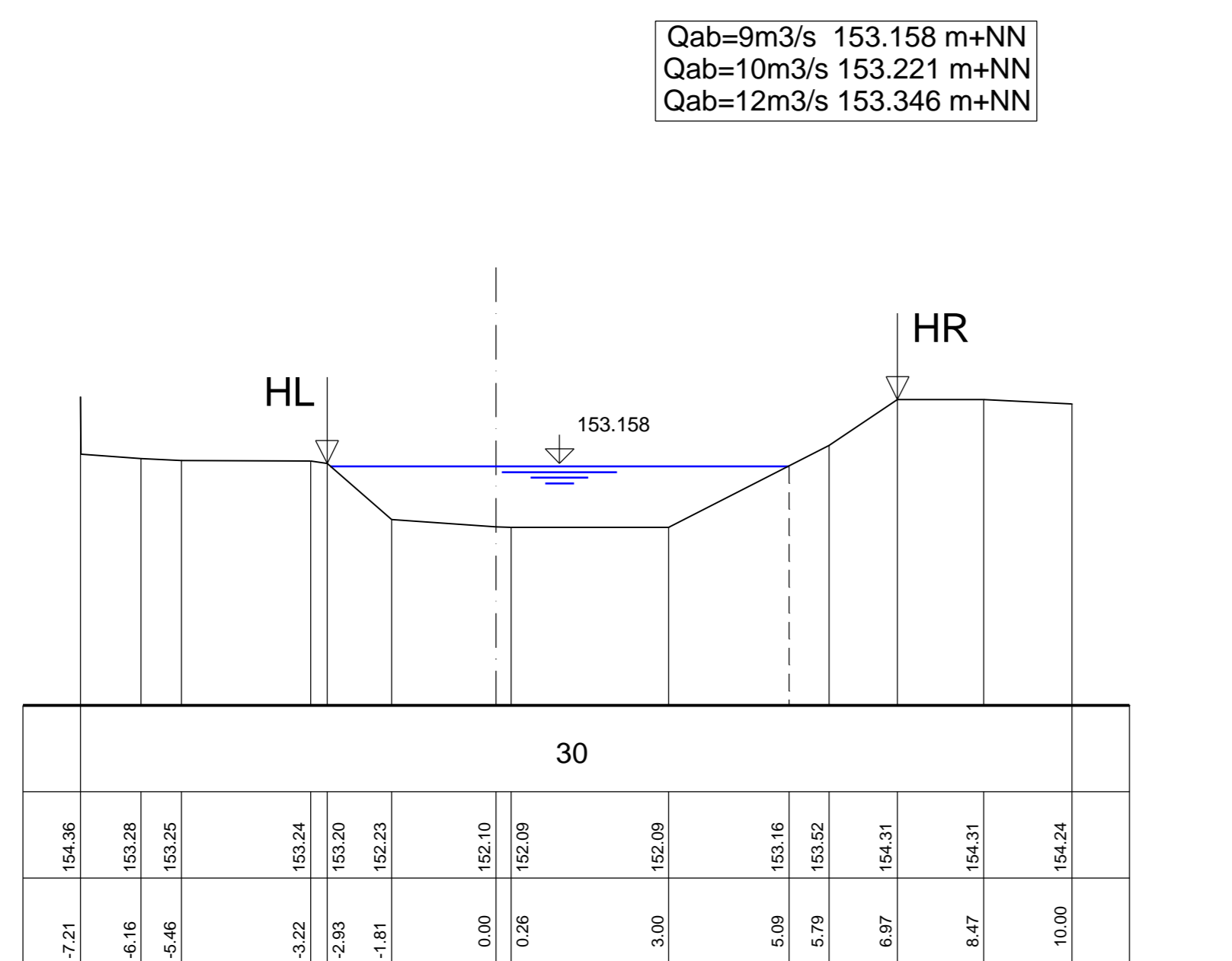
Profil - km
0 + 920.000
Q = 10.350 m³/s

ks - Wert	m ^{1/3} /s
Geländehöhe	m+NN
Profiliabstand	m



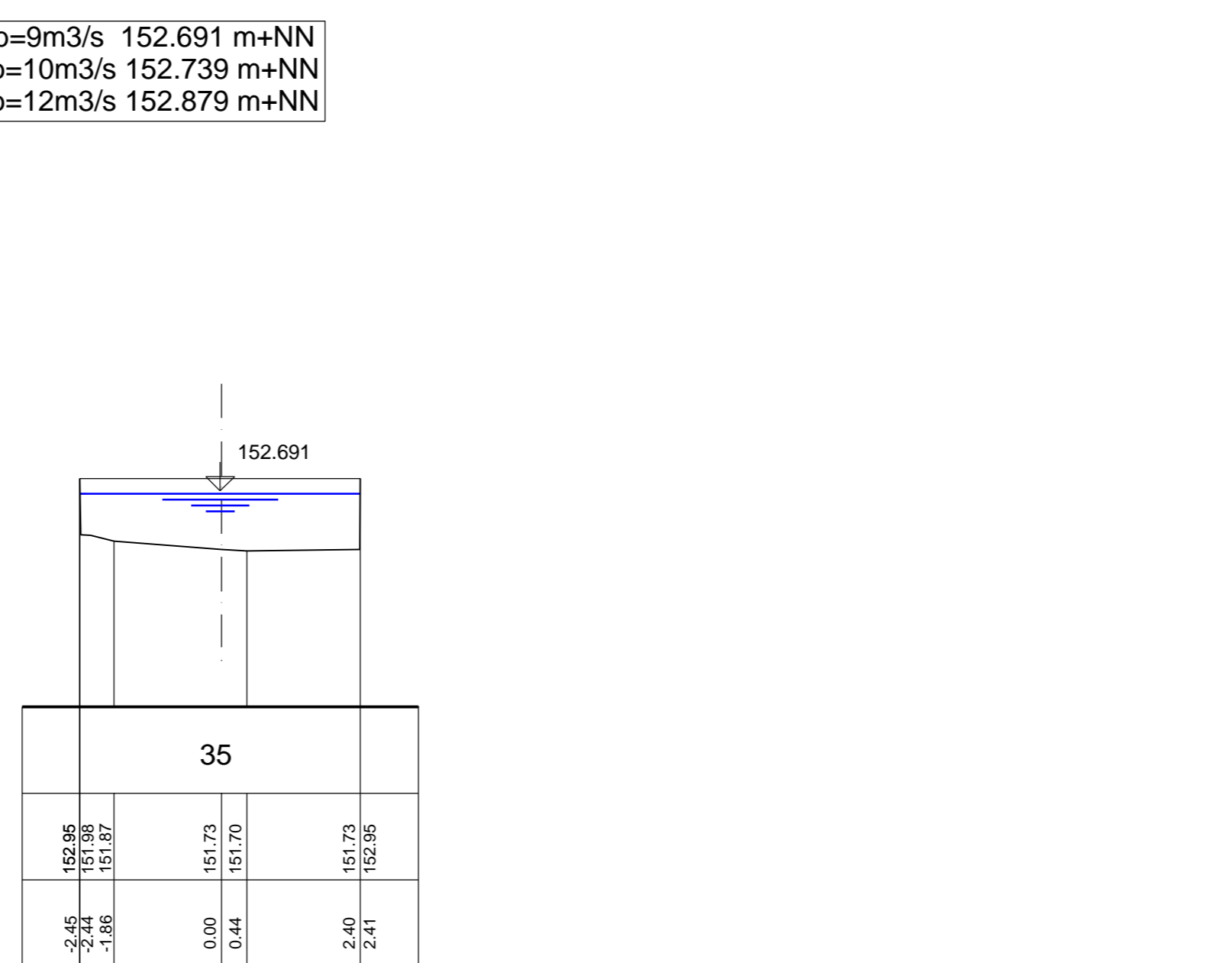
Profil - km
1 + 000.000
Q = 10.350 m³/s

ks - Wert	m ^{1/3} /s
Geländehöhe	m+NN
Profiliabstand	m



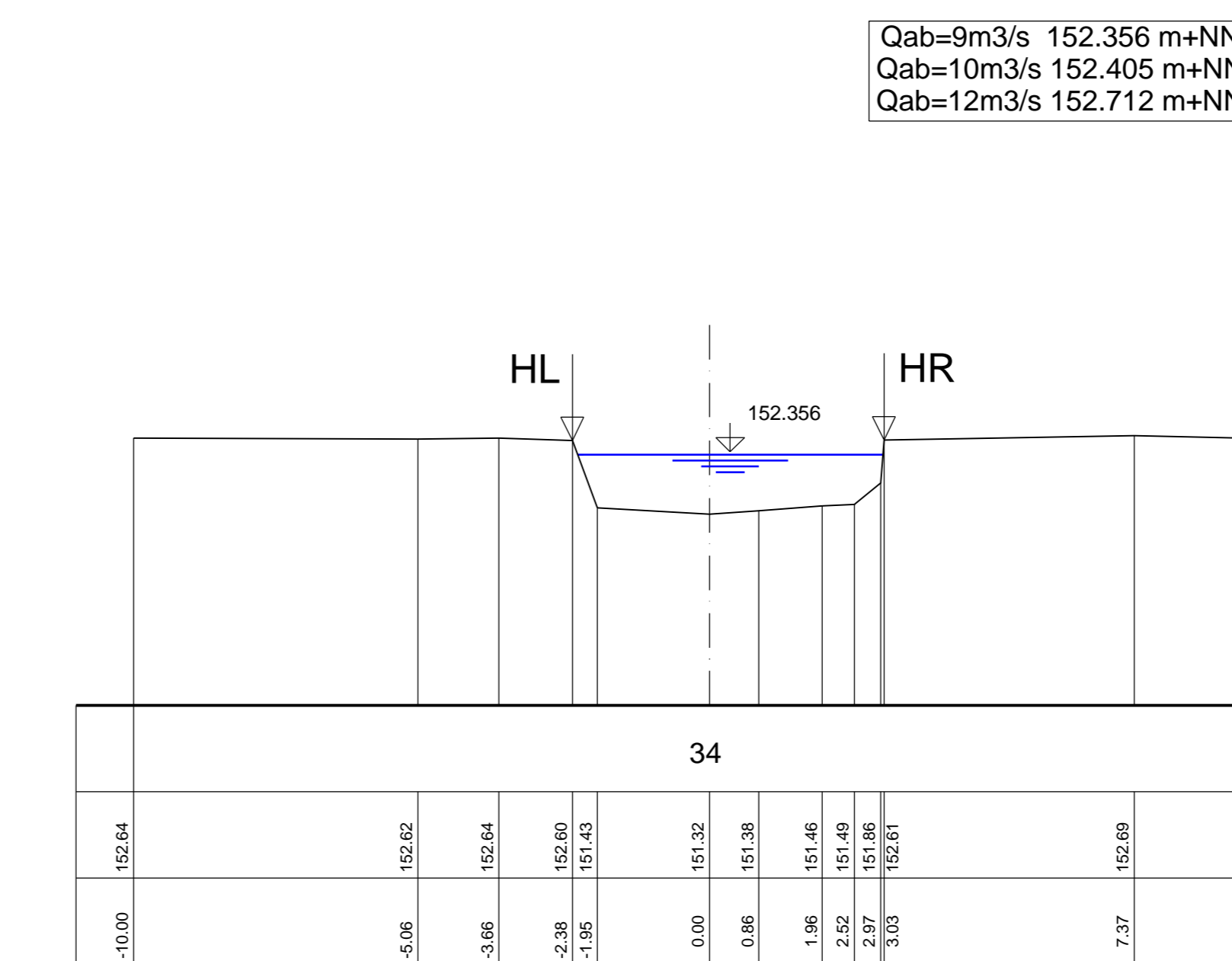
Profil - km
0 + 953.370
Q = 10.350 m³/s
Brücke Zufahrt Haus Nr. 6

ks - Wert	m ^{1/3} /s
Geländehöhe	m+NN
Profiliabstand	m



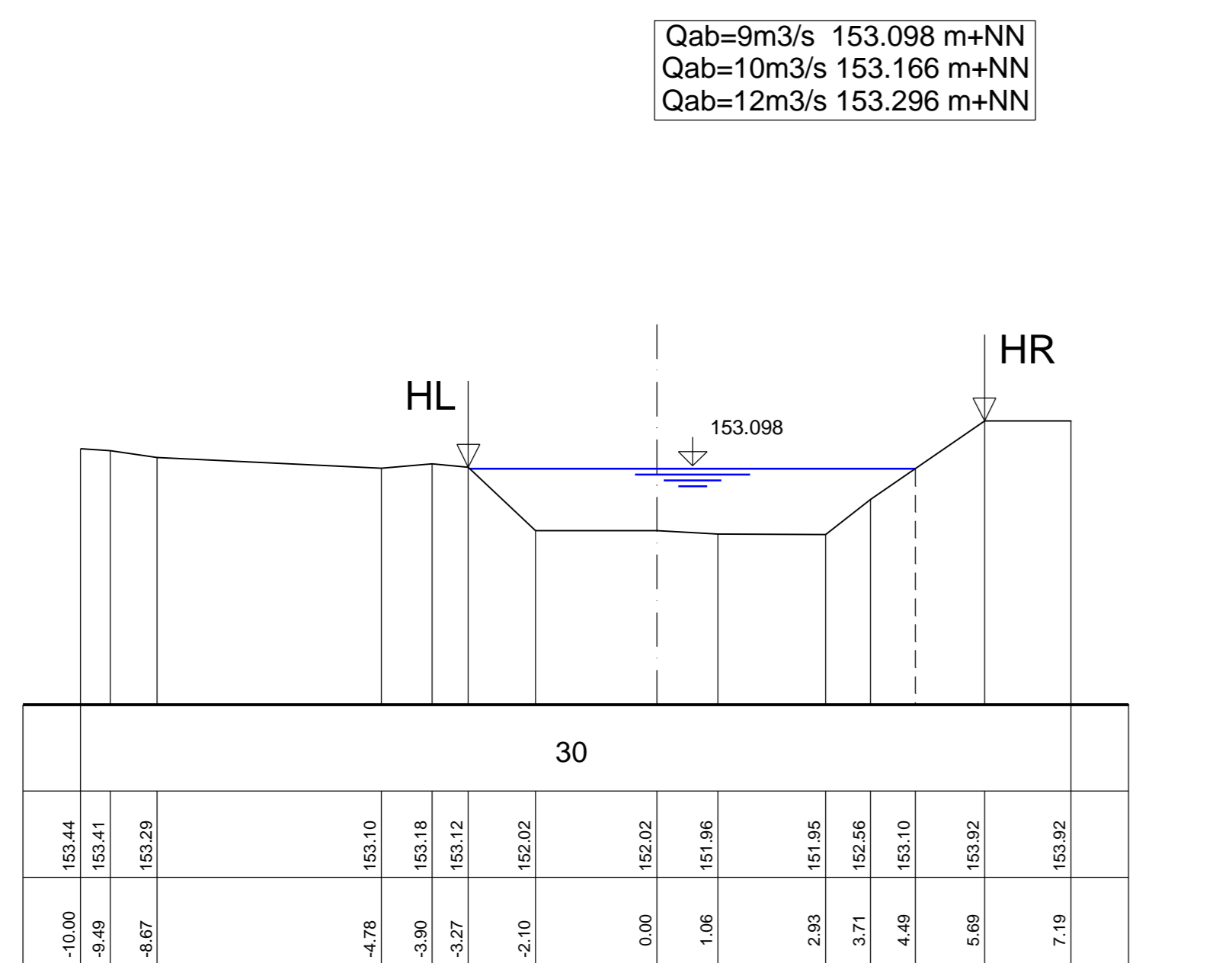
Profil - km
0 + 914.500
Q = 10.350 m³/s

ks - Wert	m ^{1/3} /s
Geländehöhe	m+NN
Profiliabstand	m



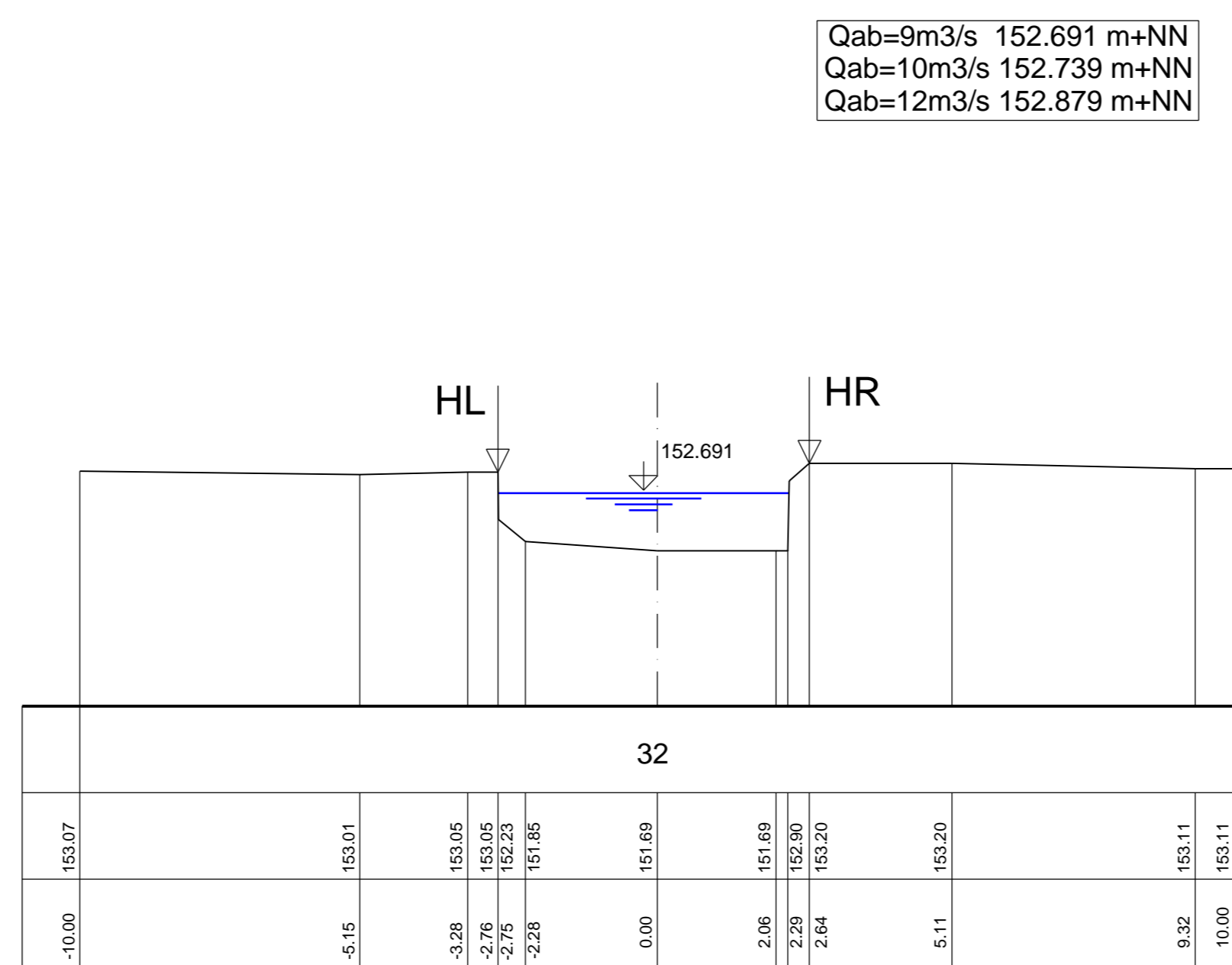
Profil - km
0 + 980.000
Q = 10.350 m³/s

ks - Wert	m ^{1/3} /s
Geländehöhe	m+NN
Profiliabstand	m



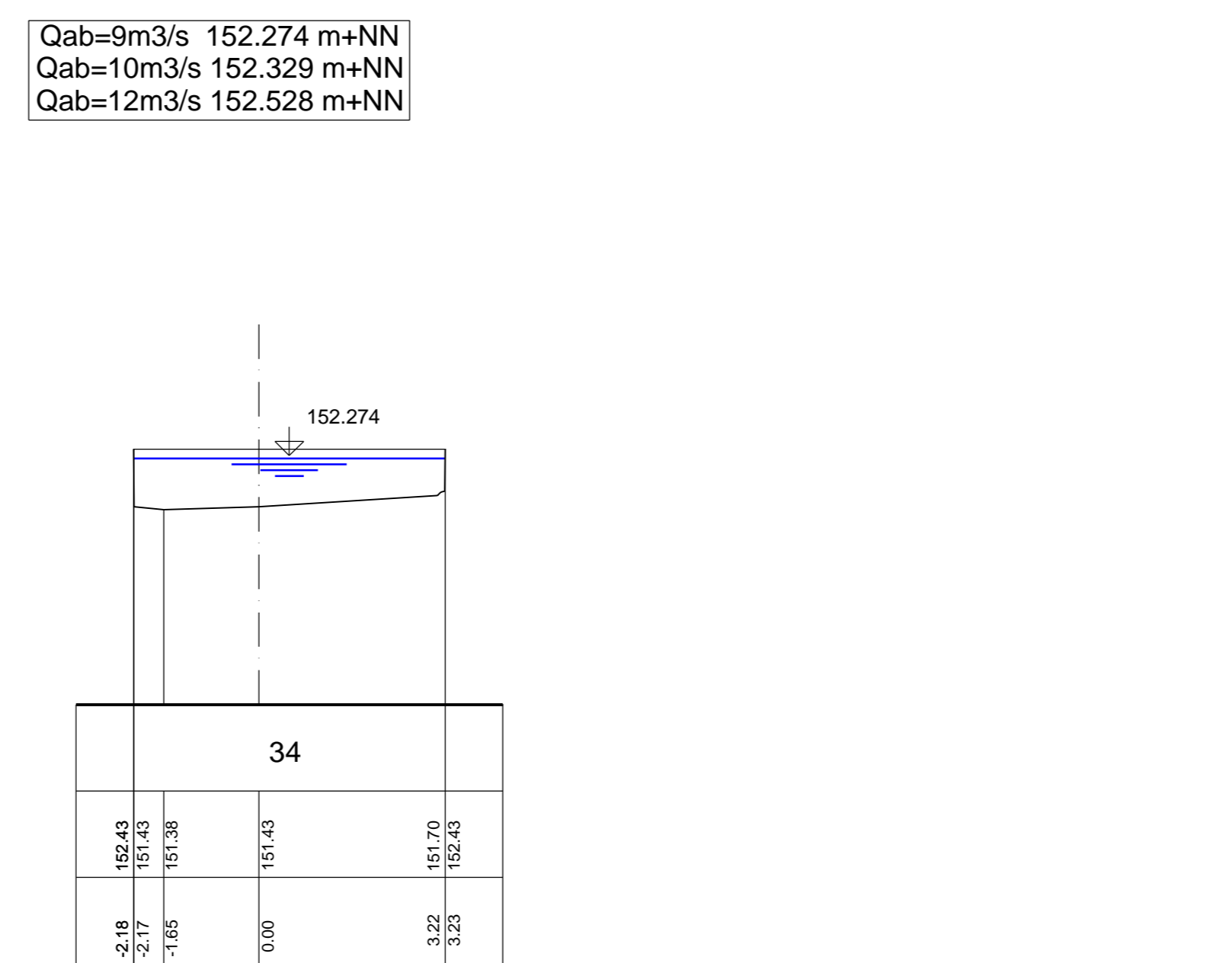
Profil - km
0 + 951.000
Q = 10.350 m³/s

ks - Wert	m ^{1/3} /s
Geländehöhe	m+NN
Profiliabstand	m



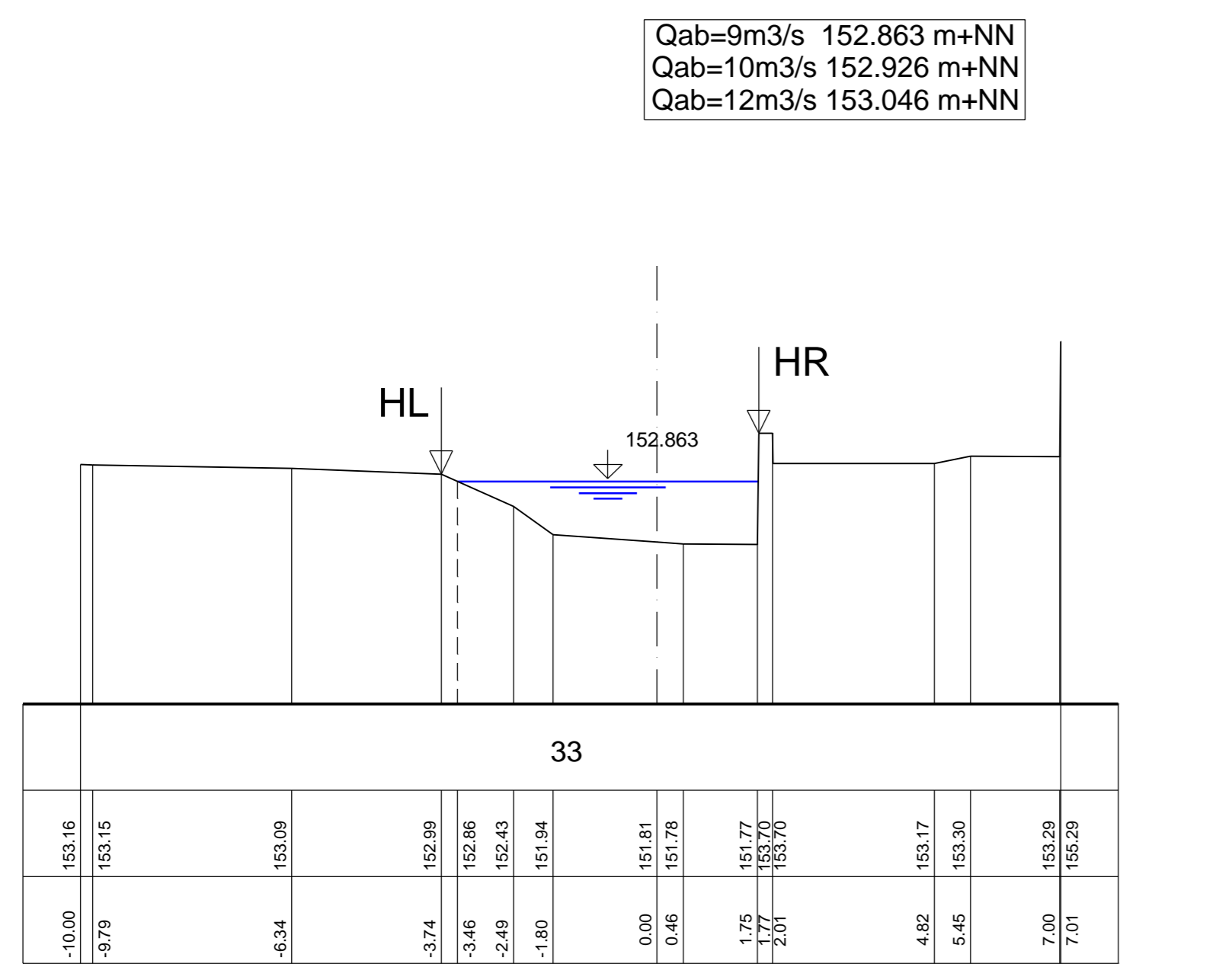
Profil - km
0 + 913.000
Q = 10.350 m³/s
Fußgängerbrücke "Bachstraße"

ks - Wert	m ^{1/3} /s
Geländehöhe	m+NN
Profiliabstand	m



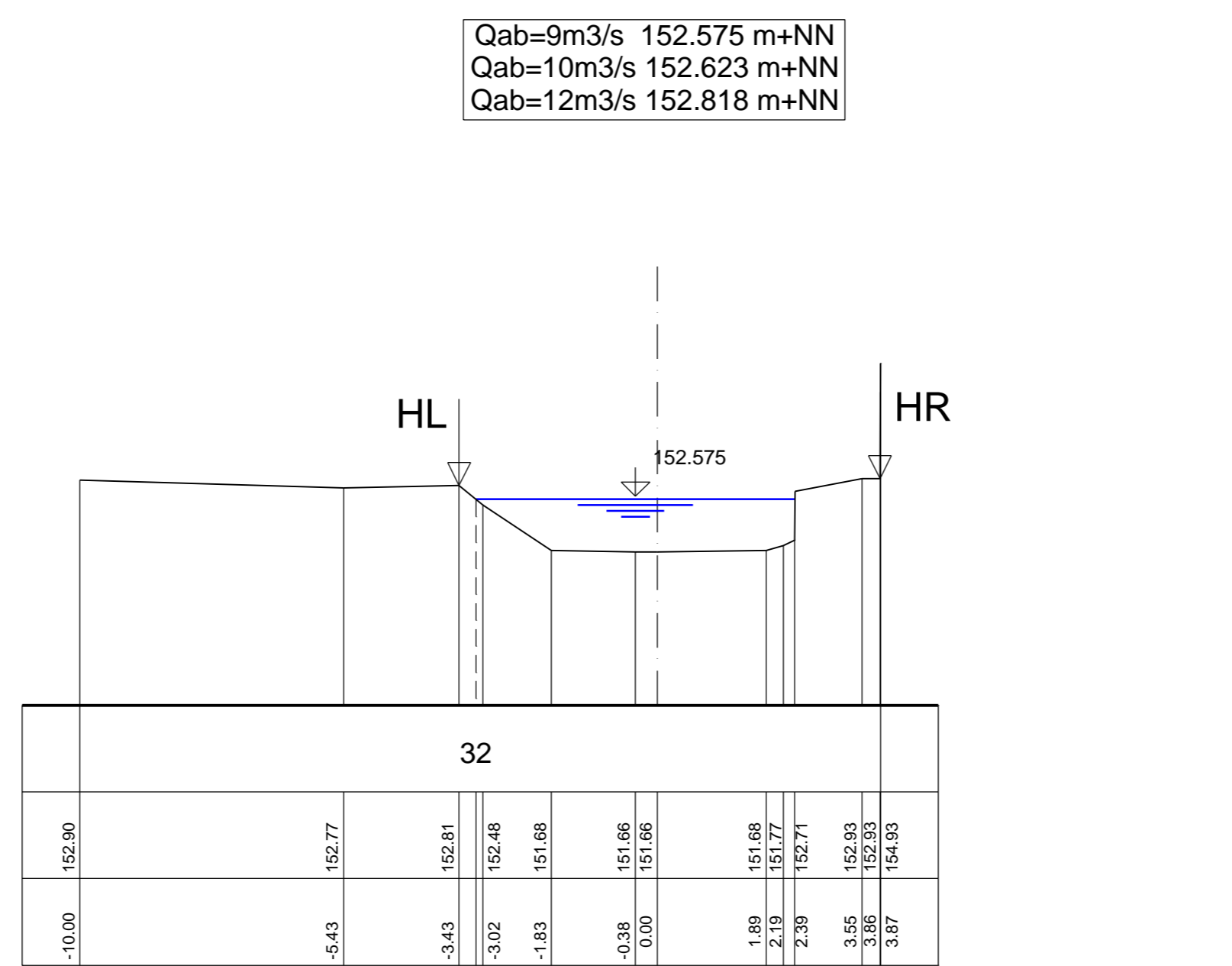
Profil - km
0 + 960.000
Q = 10.350 m³/s

ks - Wert	m ^{1/3} /s
Geländehöhe	m+NN
Profiliabstand	m



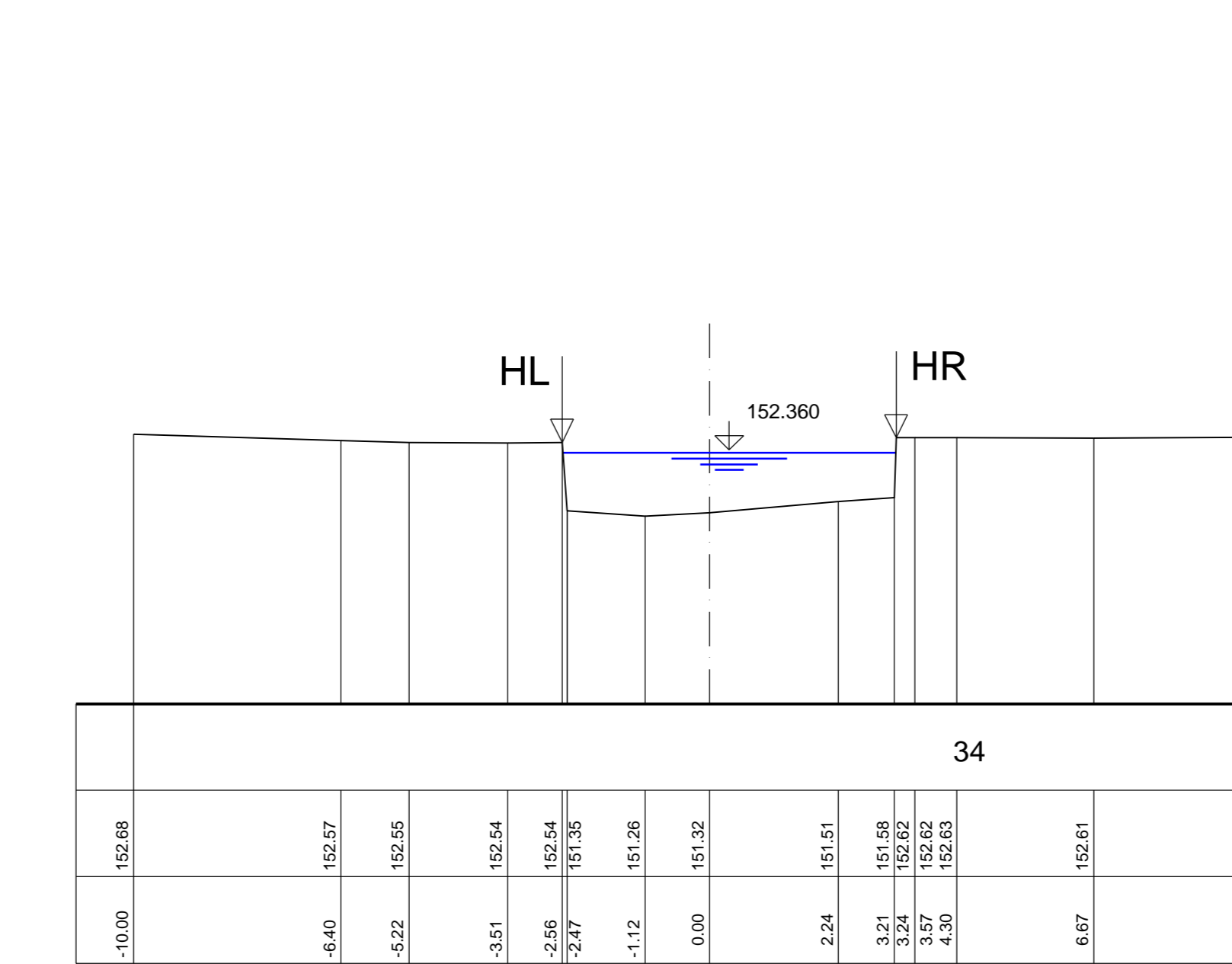
Profil - km
0 + 940.000
Q = 10.350 m³/s

ks - Wert	m ^{1/3} /s
Geländehöhe	m+NN
Profiliabstand	m



Profil - km
0 + 911.000
Q = 10.350 m³/s

ks - Wert	m ^{1/3} /s
Geländehöhe	m+NN
Profiliabstand	m



Nr.		Art der Änderung		Datum		Zeichen			
Ingenieurbüro Metzger - Wilhelmshöher Str. 33 - 38723 Seesen/Harz		Tel. 05381 / 9393 - 3		E-Mail: info @ ingenieurbuero-metzing.de		Fax. 05381 / 9393 - 99		Net: www.ingenieurbuero-metzing.de	
Bauherr: Ausbauverband Nette		Maßstab: 1 : 100 / 100		Bearbeiter: 05.11.13 / Schmidt		Gezeichnet: 05.11.13 / Grigel		Blattgröße: 137 x 78	
Am Thie 1 31188 Holle		Blatt-Nr.: 04 012 - 09/7		Ausfertigung: Anlage: 2.9.7		Geändert:		Der Antragsteller: Holle, den 05.11.2013	
Aufgestellt: Seesen, den 05.11.2013		Aufgestellt: Seesen, den 05.11.2013		Aufgestellt: Seesen, den 05.11.2013		Aufgestellt: Seesen, den 05.11.2013		Aufgestellt: Seesen, den 05.11.2013	