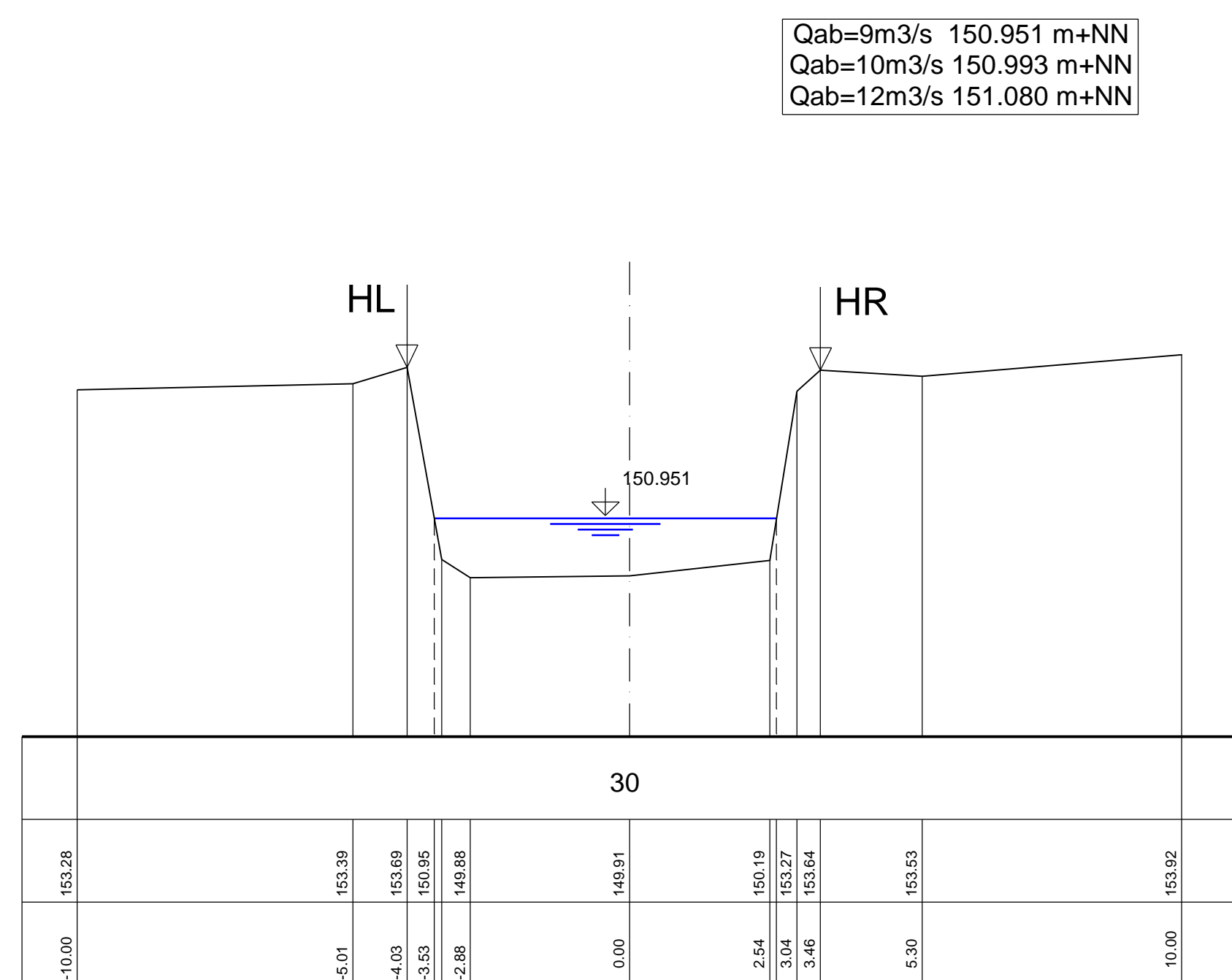


Profil - km
0 + 726.500
Q = 11.820 m³/s

147.00 m+NN

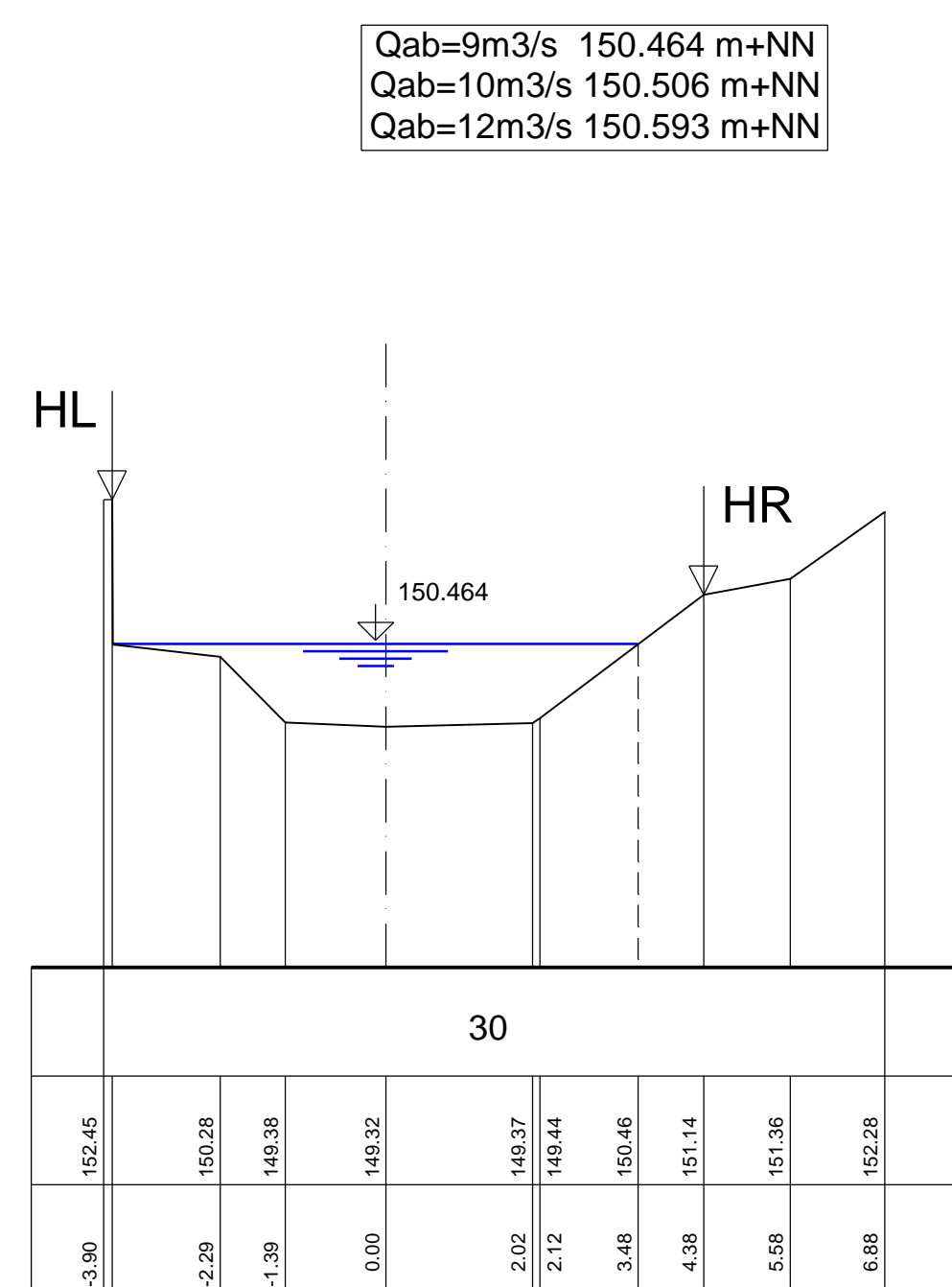
ks - Wert	m ^{1/3} /s
Geländehöhe	m+NN
Profilabstand	m



Profil - km
0 + 660.000
Q = 11.820 m³/s

146.00 m+NN

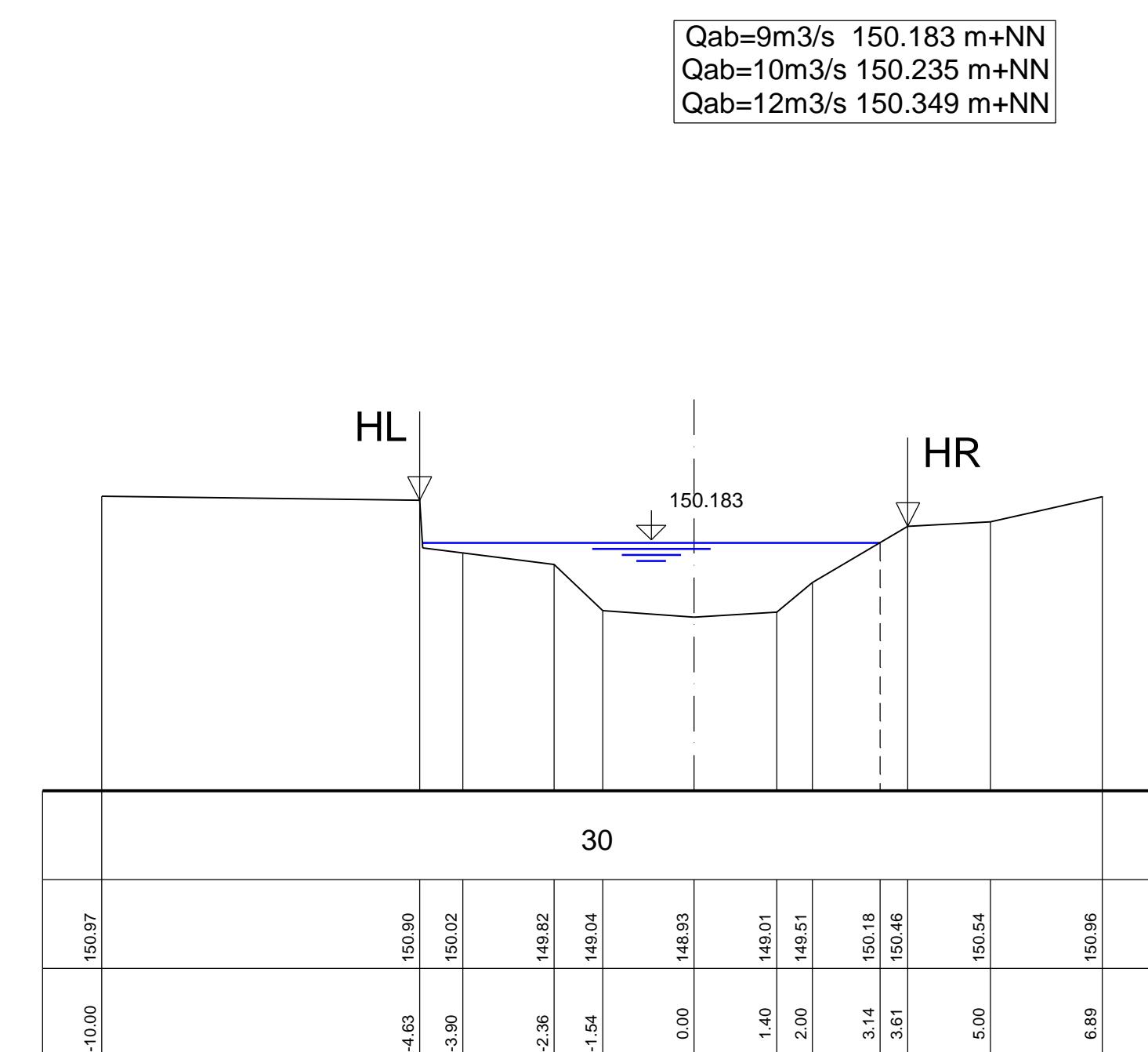
ks - Wert	m ^{1/3} /s
Geländehöhe	m+NN
Profilabstand	m



Profil - km
0 + 620.000
Q = 11.820 m³/s

146.00 m+NN

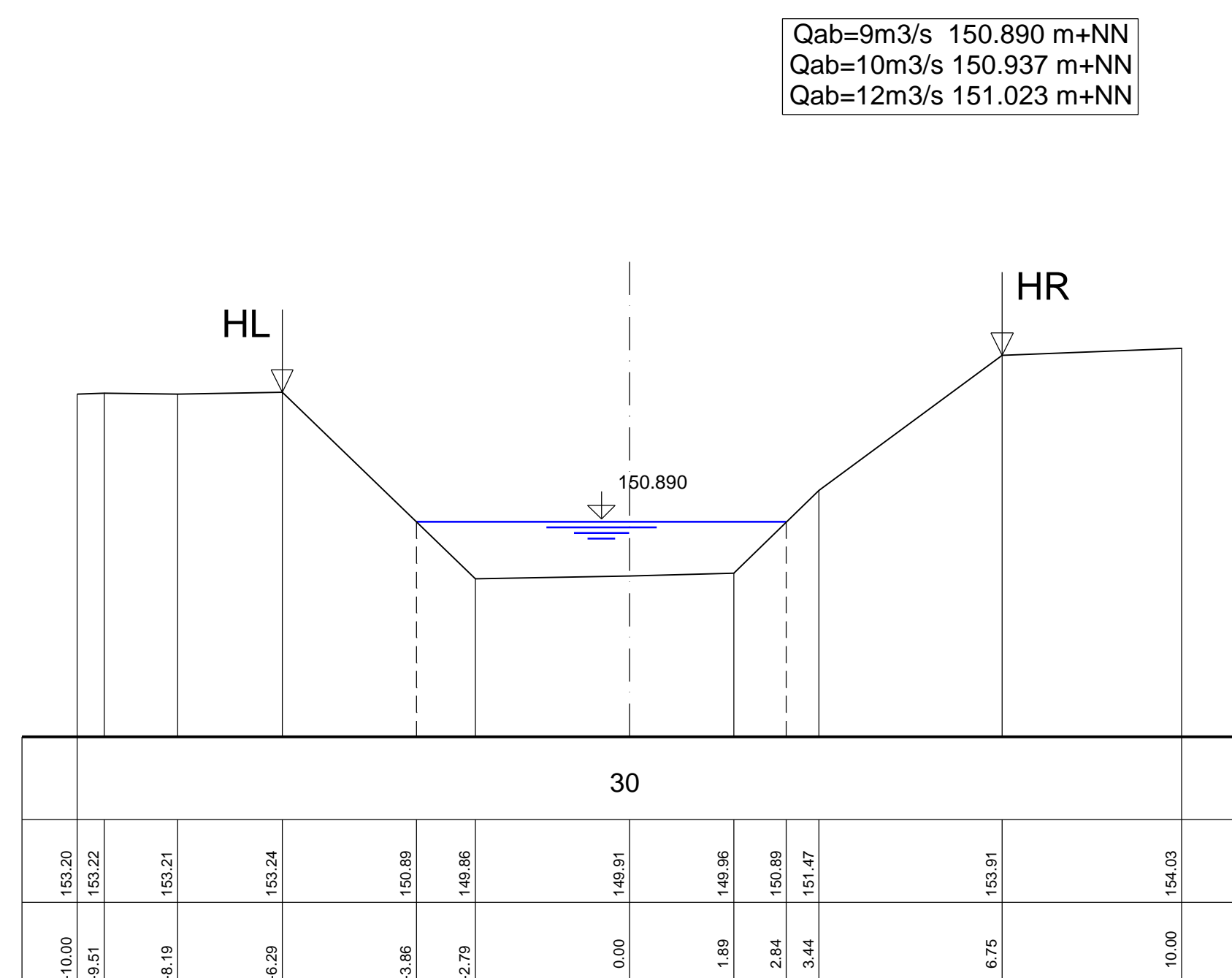
ks - Wert	m ^{1/3} /s
Geländehöhe	m+NN
Profilabstand	m



Profil - km
0 + 720.000
Q = 11.820 m³/s

147.00 m+NN

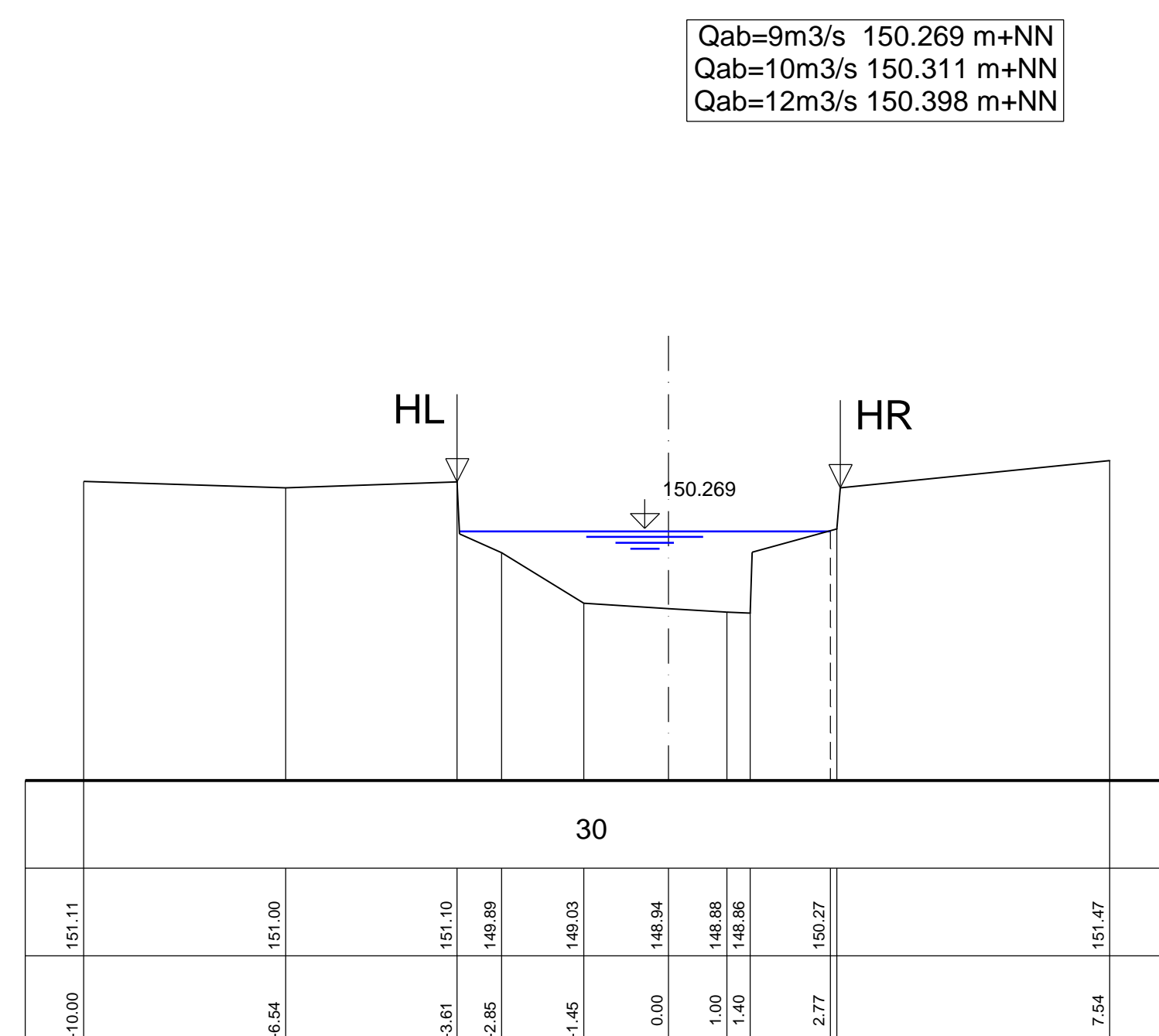
ks - Wert	m ^{1/3} /s
Geländehöhe	m+NN
Profilabstand	m



Profil - km
0 + 640.000
Q = 11.820 m³/s

146.00 m+NN

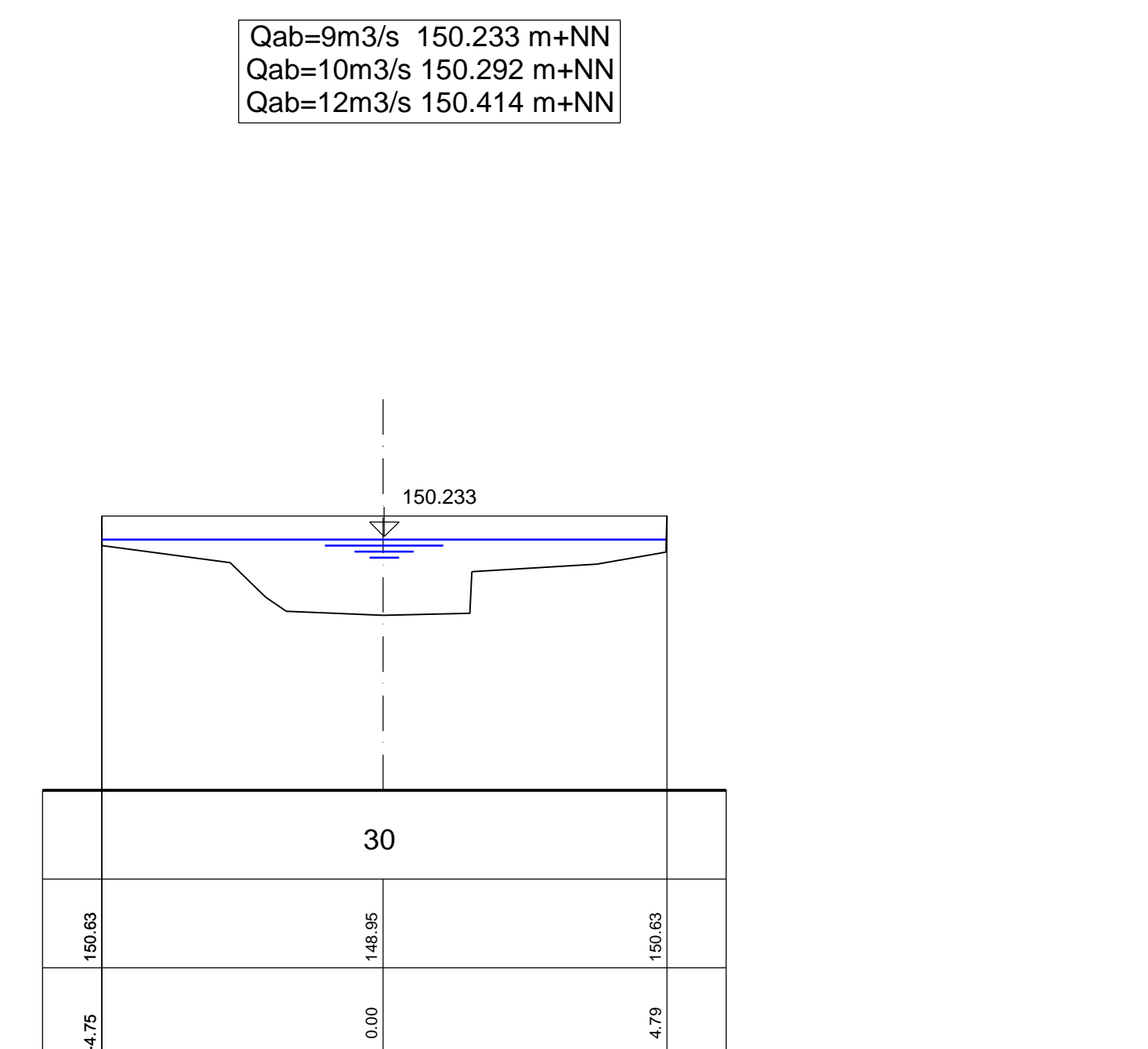
ks - Wert	m ^{1/3} /s
Geländehöhe	m+NN
Profilabstand	m



Profil - km
0 + 617.600
Q = 11.820 m³/s
Fußgängerbrücke Haus Nr. 8

146.00 m+NN

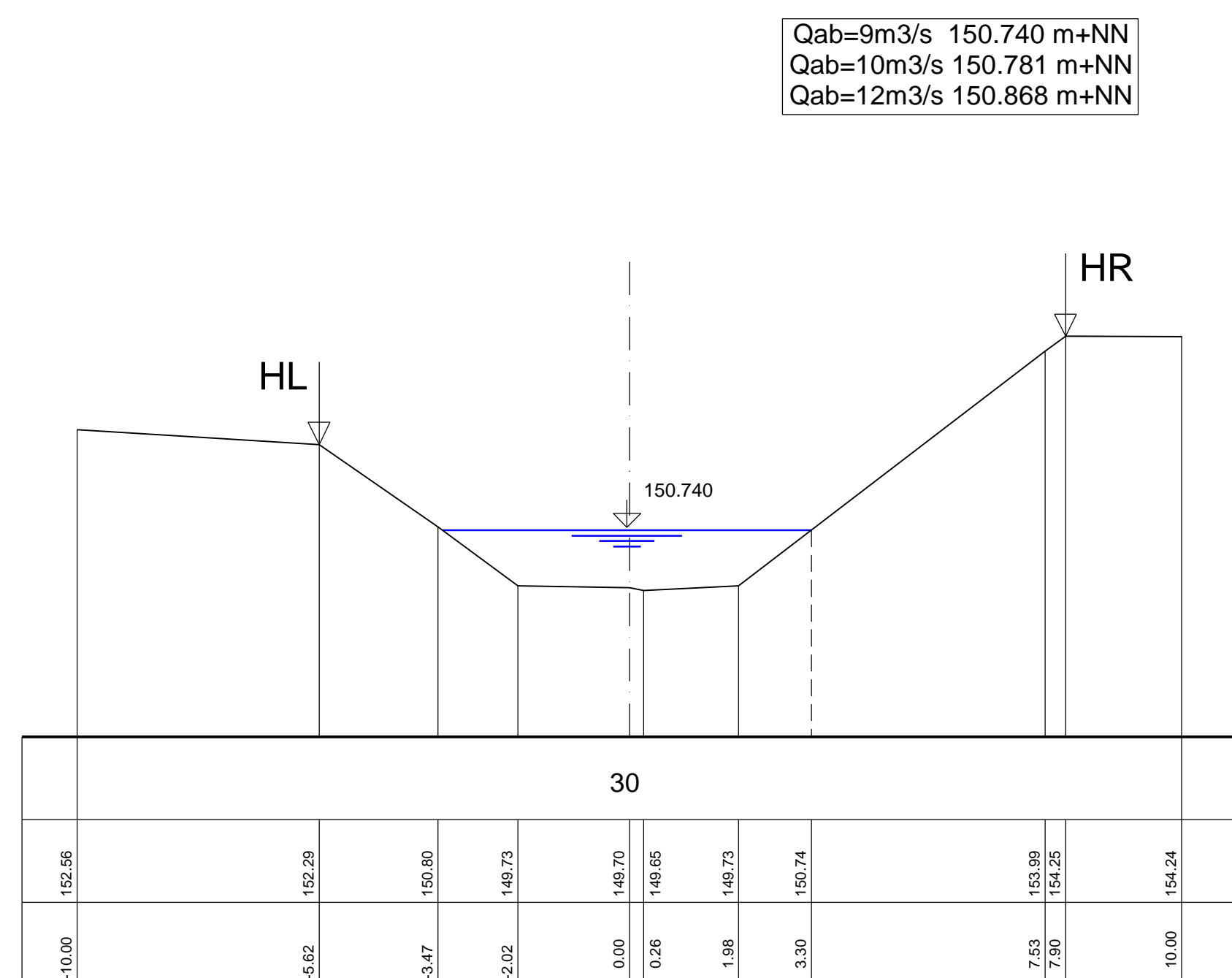
ks - Wert	m ^{1/3} /s
Geländehöhe	m+NN
Profilabstand	m



Profil - km
0 + 700.000
Q = 11.820 m³/s

147.00 m+NN

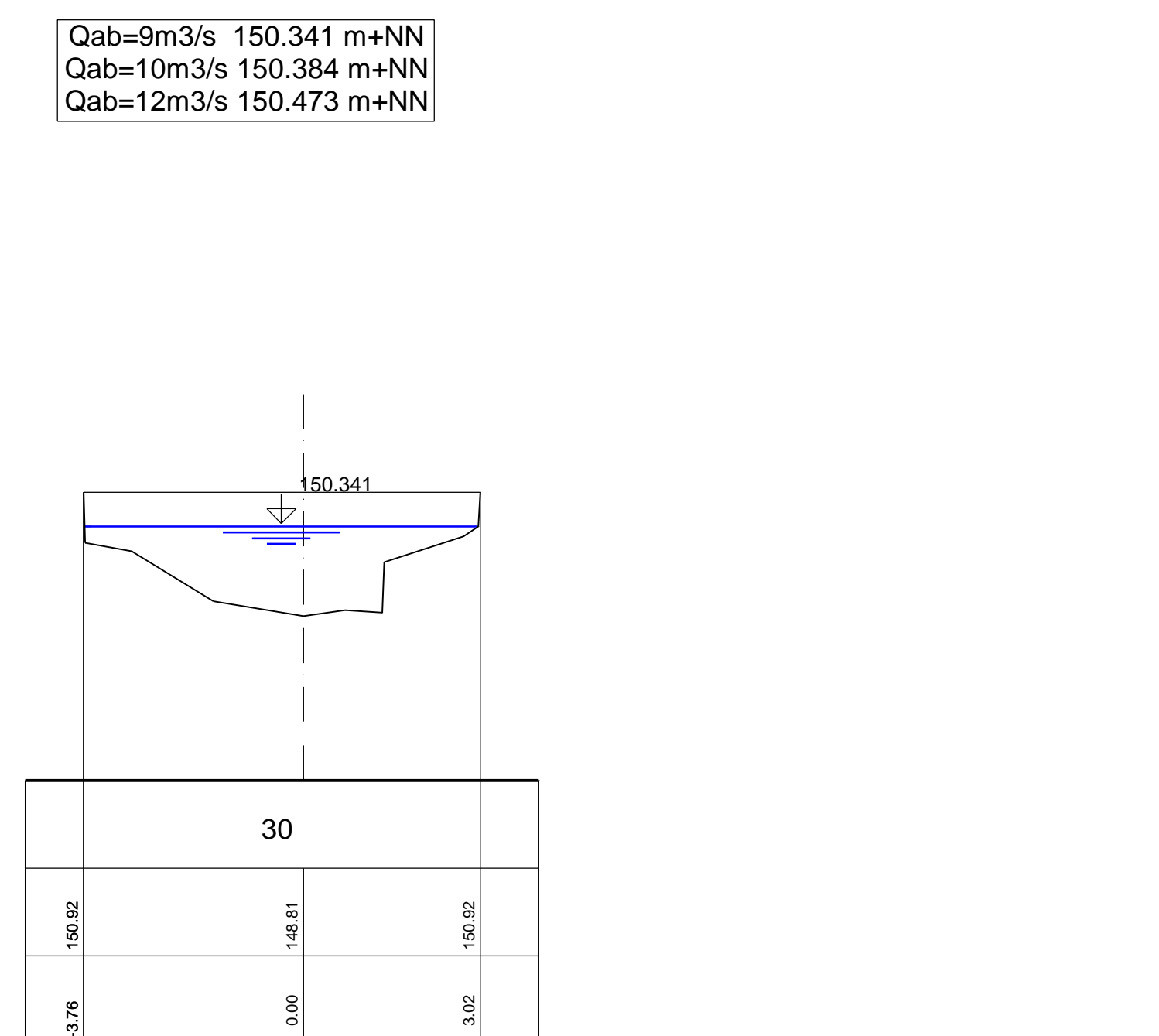
ks - Wert	m ^{1/3} /s
Geländehöhe	m+NN
Profilabstand	m



Profil - km
0 + 638.400
Q = 11.820 m³/s
Fußgängerbrücke Haus Nr. 10

146.00 m+NN

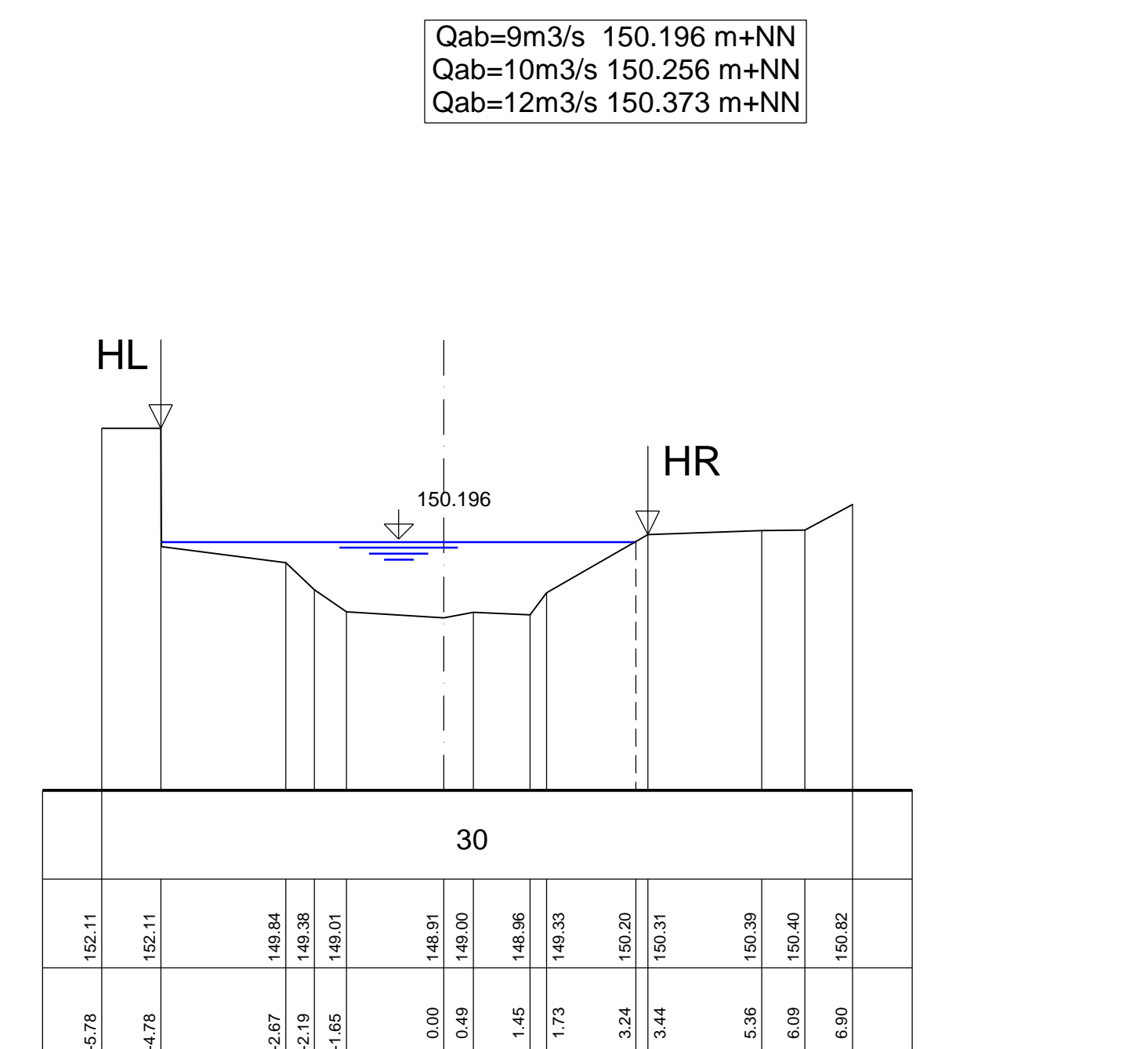
ks - Wert	m ^{1/3} /s
Geländehöhe	m+NN
Profilabstand	m



Profil - km
0 + 616.500
Q = 11.820 m³/s

146.00 m+NN

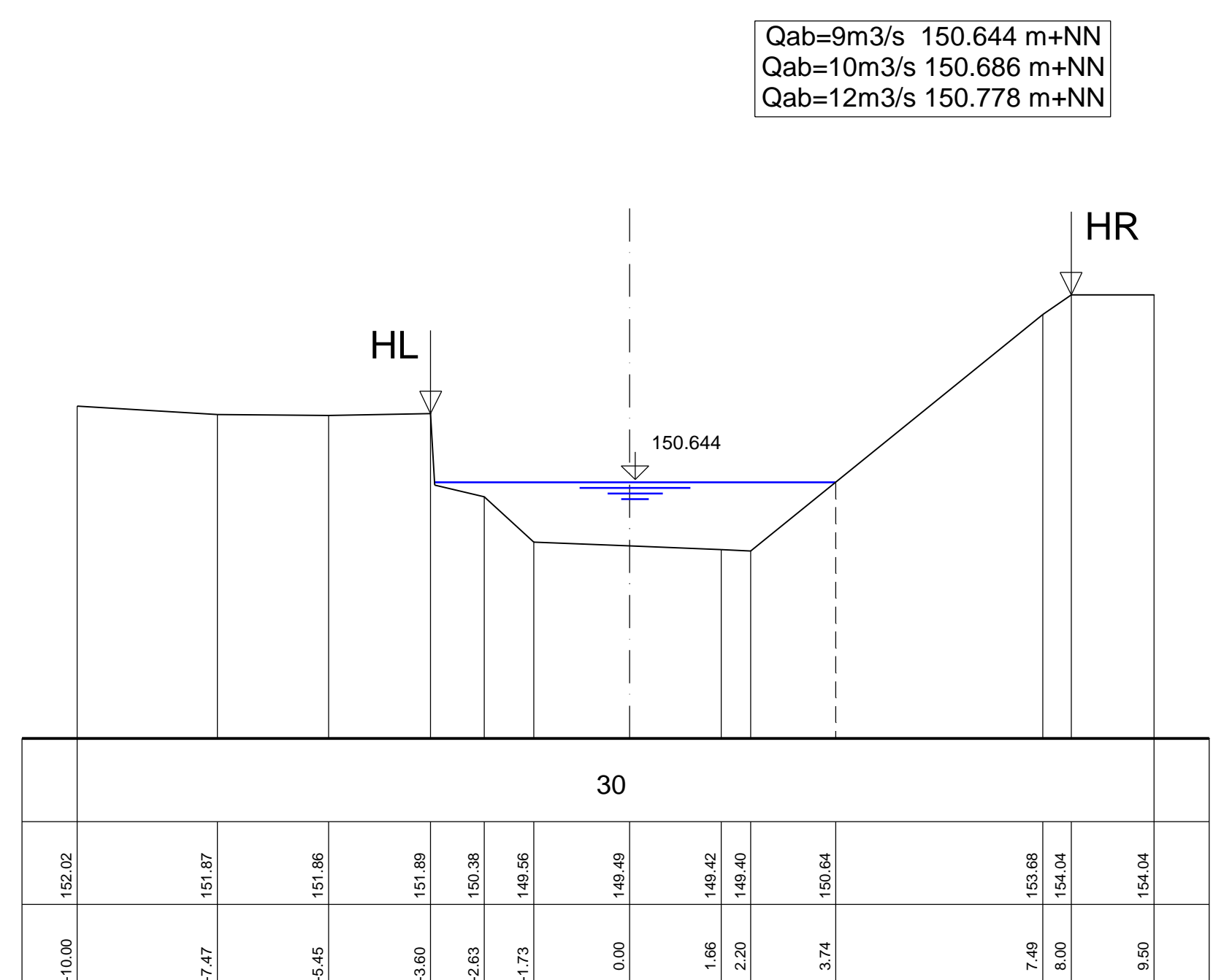
ks - Wert	m ^{1/3} /s
Geländehöhe	m+NN
Profilabstand	m



Profil - km
0 + 680.000
Q = 11.820 m³/s

146.00 m+NN

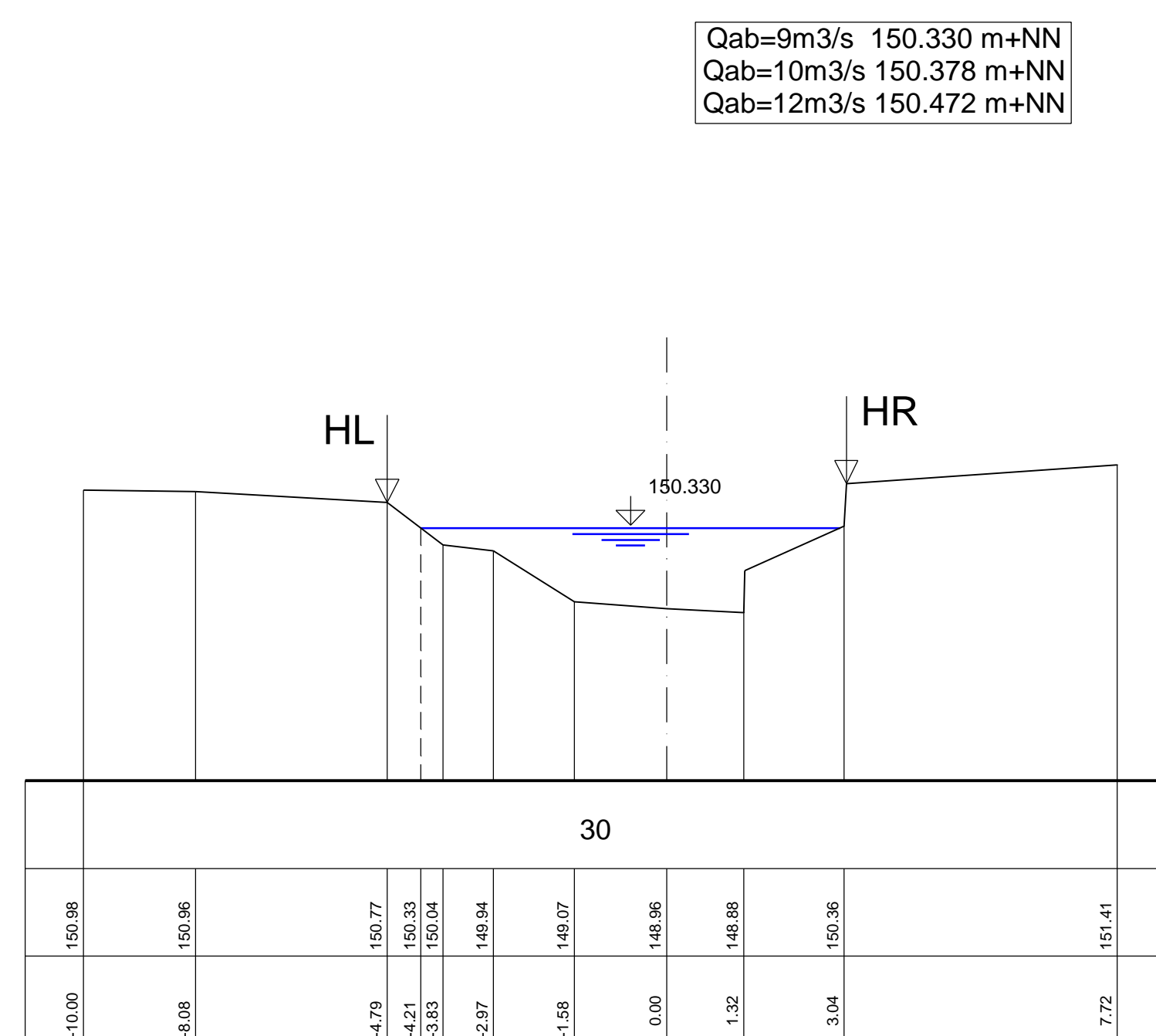
ks - Wert	m ^{1/3} /s
Geländehöhe	m+NN
Profilabstand	m



Profil - km
0 + 637.500
Q = 11.820 m³/s

146.00 m+NN

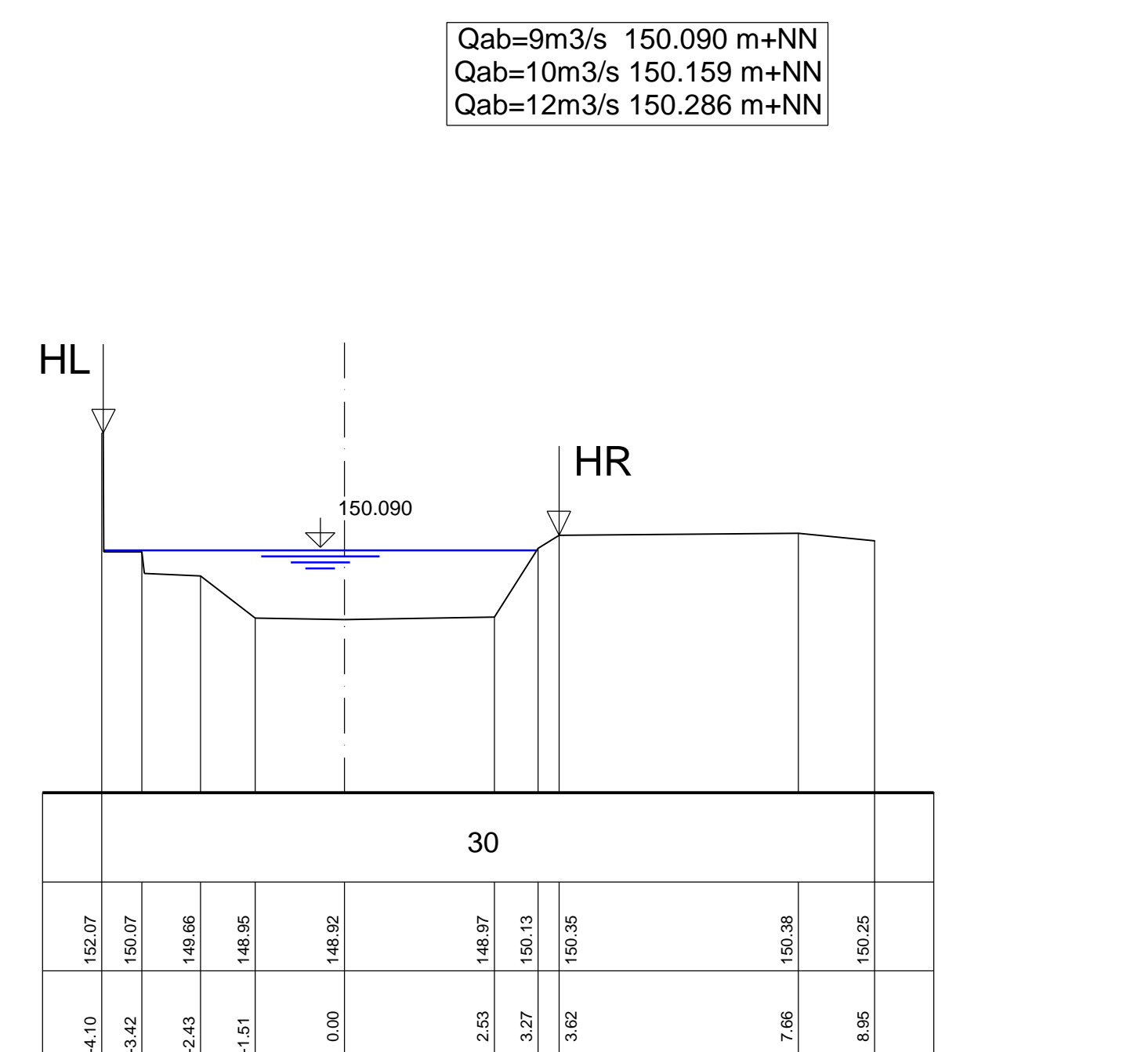
ks - Wert	m ^{1/3} /s
Geländehöhe	m+NN
Profilabstand	m



Profil - km
0 + 600.000
Q = 11.820 m³/s

146.00 m+NN

ks - Wert	m ^{1/3} /s
Geländehöhe	m+NN
Profilabstand	m



Nr. Art der Änderung		Datum		Zeichen	
Ingenieurbüro Metzting - Wilhelmshöher Str. 33 - 38723 Seesen/Harz Tel. 05381 / 9393 - 3 E-Mail: info@ingenieurbuero-metzing.de Fax. 05381 / 9393 - 99 Net: www.ingenieurbuero-metzing.de					
Bauherr: Ausbauverband Nette Am Thie 1 31188 Helle		Maßstäbe: 1 : 100 / 100		Bearbeiter: 05.11.13 / <i>Schneider</i>	
Bauvorhaben: Neubau eines Hochwasserrückhaltebeckens östlich von Bornhausen		Blatt-Nr.: 04 012 - 09/5		Gezeichnet: 05.11.13 / <i>Grügel</i>	
Bauteil: Querprofile Schildau im Urzustand von Station 0 + 600,00 bis Station 0 + 726,500		Blattgröße: 124 x 82		Geändert:	
Der Antragsteller: Helle, den 05.11.2013		Aufgestellt: <i>Junfing</i>		Anlage: 2,9,5	
				Seesen, den 05.11.2013	