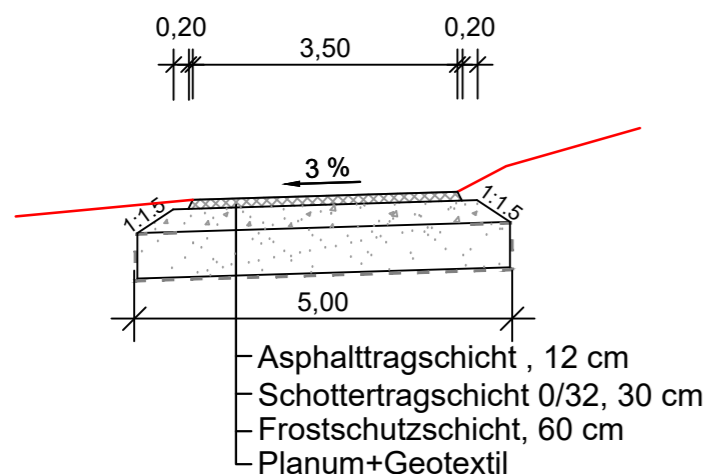
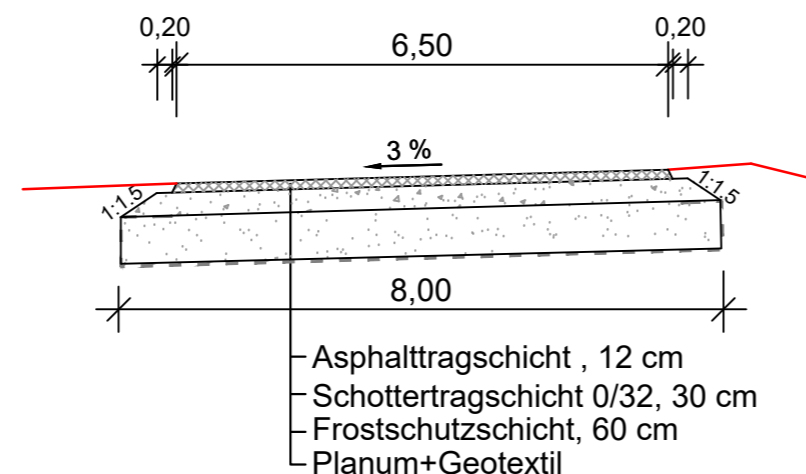


Trift - Baustraße

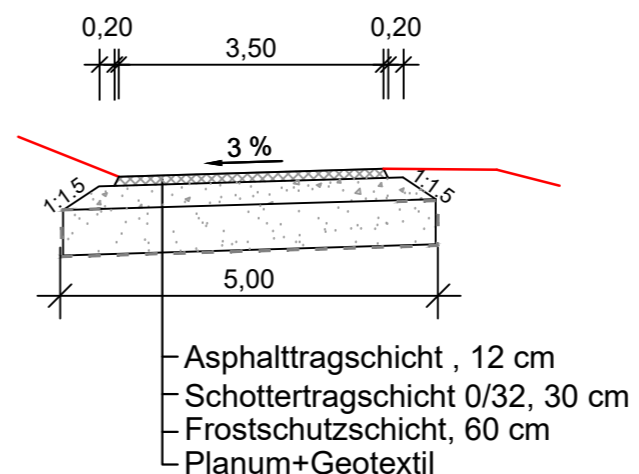
Außenrampe



Deichkrone

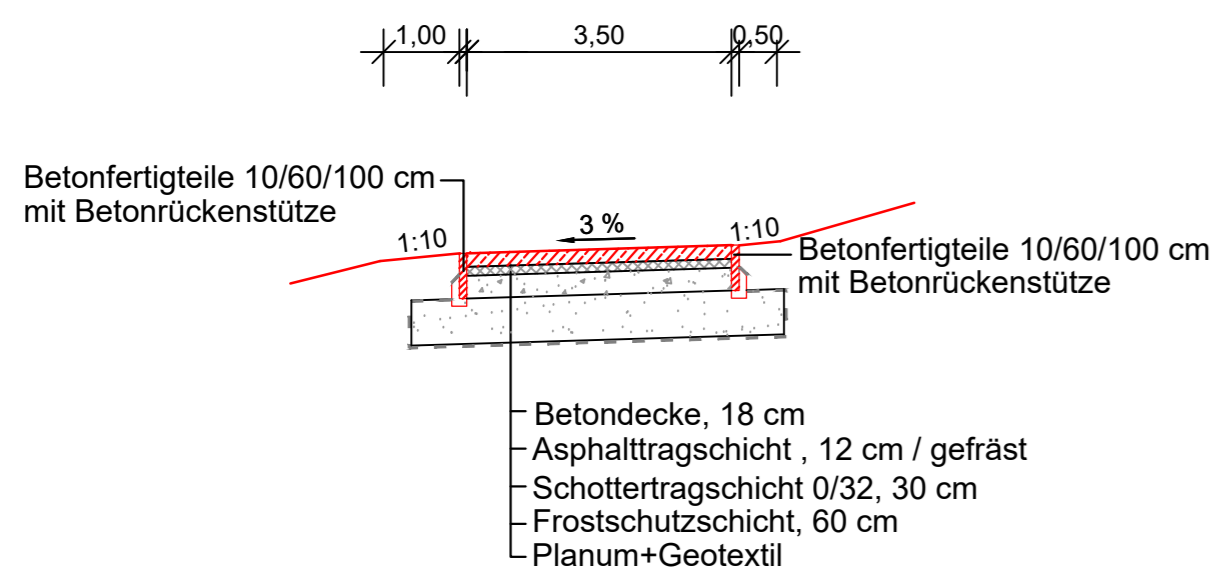


Binnenrampe

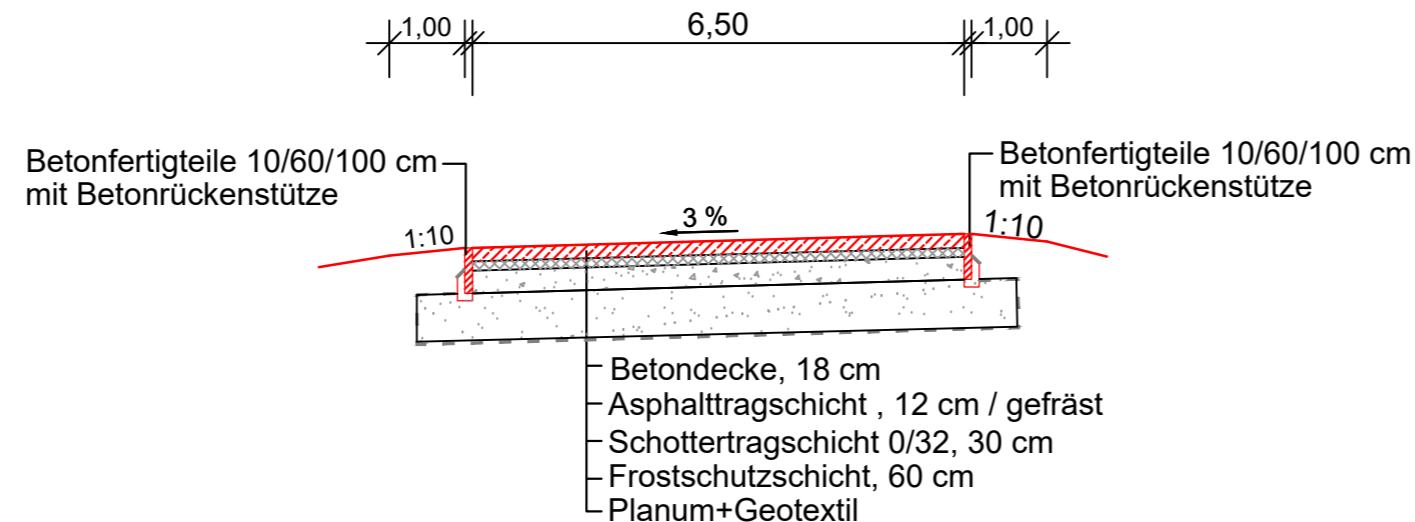


Trift - Deichkrone

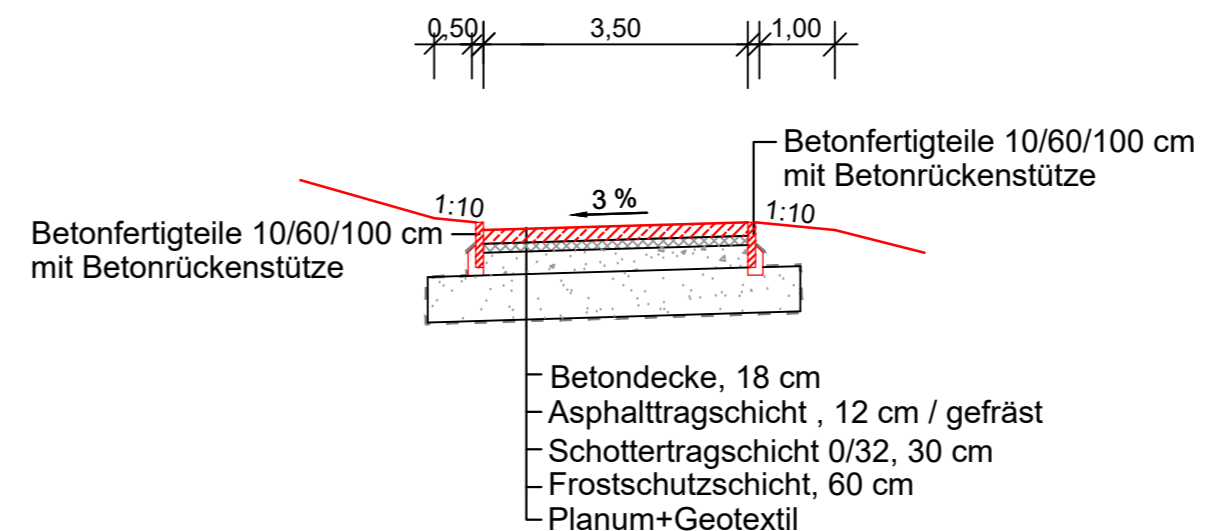
Außenrampe




Deichkrone



Binnenrampe



c			
b			
a			
Nr.	geändert / ergänzt	Datum	Bearbeiter/in gezeichnet
Träger:	II. Oldenburgischer Deichband		
Projekt:	Erhöhung und Verstärkung des Hauptdeiches zwischen Jade - Wapeler Siel und Schweiburgermühle		
Plan- Bearbeitungsstatus:	Höhenbezug: NHN	Koordinatensystem: -	
Genehmigungsplanung	Aktenzeichen: 62330-170-160		
	Maßstab: 1 : 100	Einheit: m	
Detail - Trift Schweiburg	Anlage: 2.8	Blatt: 1	
	Aufgestellt:	Datum	Name
 Niedersächsischer Landesbetrieb für Wasserwirtschaft, Küsten- und Naturschutz - Betriebsstelle Brake-Oldenburg - Dienstgebäude Brake Tel: 04401/926-0 Heinestraße 1, 26919 Brake	gez.	10.2025	Baj.
	bearb.	10.2025	Pan.
	geprüft	10.2025	Ma.