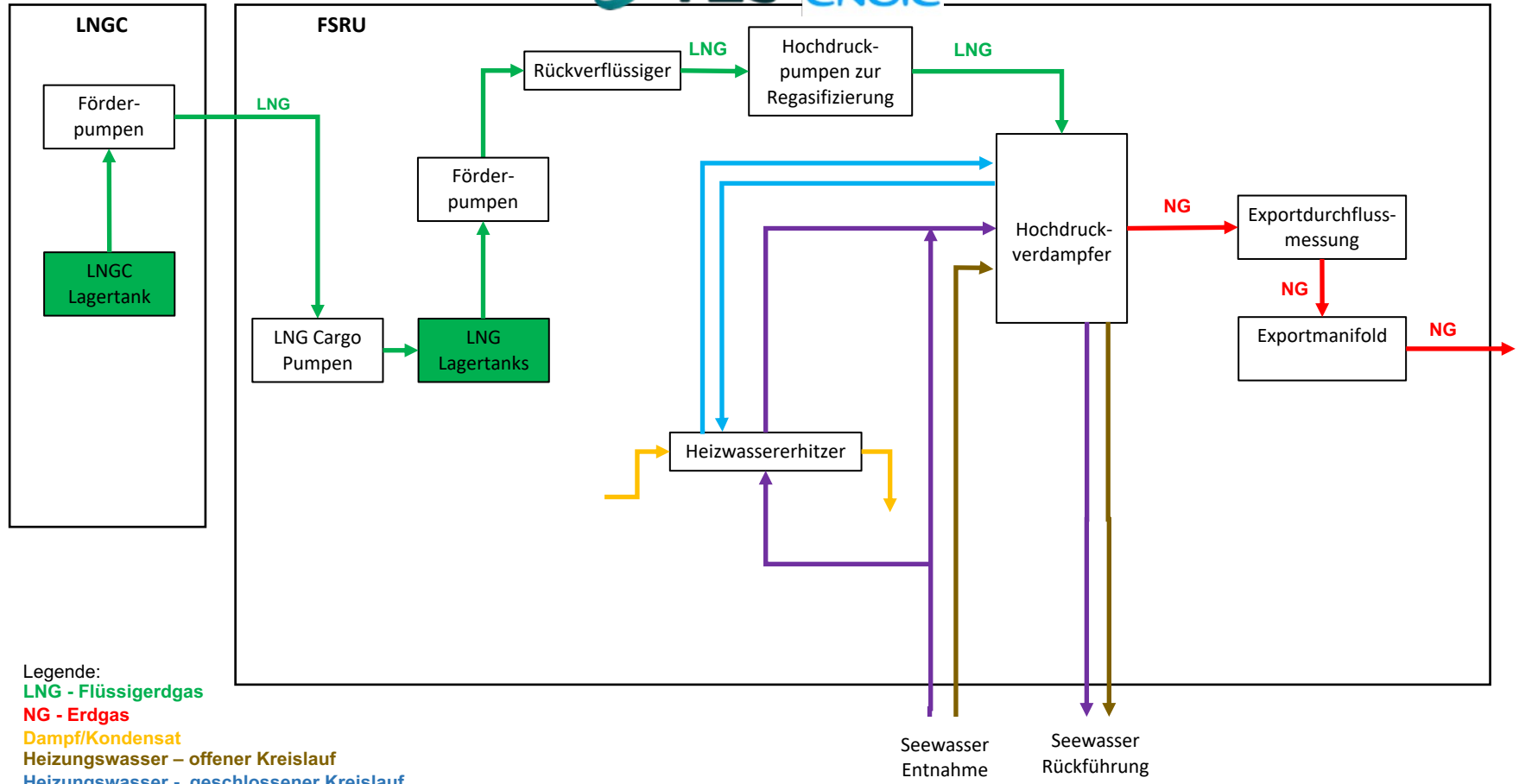


Legende:
 LNG - Flüssigerdgas
 NG - Erdgas
 Dampf/Kondensat
 Heizungswasser – offener Kreislauf
 Heizungswasser - geschlossener Kreislauf
 Heizungswasser – kombinierter Kreislauf

Status	Issue	Date	Prepared by	Checked by	Approved by	Remarks
IFI	1.0	17.02.2023	GF	MAL	MHA	



Legende:
 LNG - Flüssigerdgas
 NG - Erdgas
 Dampf/Kondensat
 Heizungswasser – offener Kreislauf
 Heizungswasser - geschlossener Kreislauf
 Heizungswasser – kombinierter Kreislauf

Seewasser Entnahme Seewasser Rückführung



NUR FSRU

TES-WHV-VGN-FSRU-PR-DWG-1013						
Blockfließbild – Blatt 2 von 2						
IFI	1.0	17.02.2023	GF	MAL	MHA	
Status	Issue	Date	Prepared by	Checked by	Approved by	Remarks