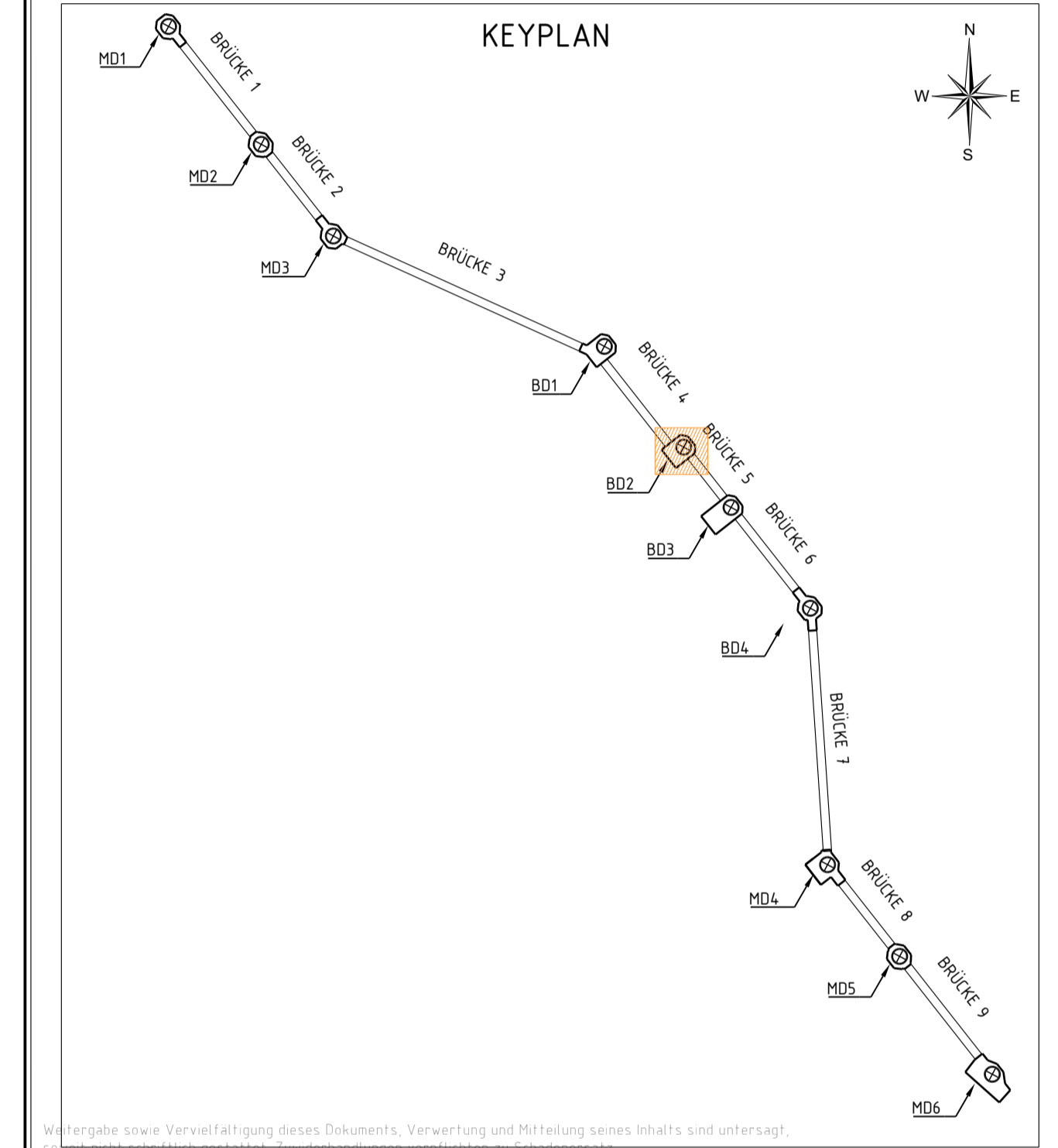


- #### Anmerkungen:
- 01 ALLE DIMENSIONEN IN mm ANGEGEBEN.
 - 02 MATERIAL:
 - STAHL FÜR PRIMÄRSTRUKTUREN UND SEKUNDÄRSTRUKTUREN
 - PLATTENSTÄRKE +15mm
 - S355J2 EN10025-2
 - S355J2H EN10210-1 FÜR HOHLPROFILE
 - PLATTENSTÄRKE +15mm und +30mm
 - S355K2 EN10025-2
 - S355K2H EN10210-1 FÜR HOHLPROFILE
 - PLATTENSTÄRKE +30mm und +63mm
 - S355NLO/MLO EN10225-2
 - STAHL FÜR HANDLÄUFE/ GELÄNDER + GELÄNDER-FUSSLEISTEN
 - S235JR EN10025-2
 - 03 MINIMALE DESIGN TEMPERATUR: -15°C
 - 04 DAS TERMINAL HAT EINE GEPLANTE LEBENSDAUER VON 5 JAHREN UND IST NACH EC DER KATEGORIE CC2 ZUGEGORNT
 - 05 ON HOLD SIND:
 - KABELBAHNEN UND ELEKTRISCHE INSTALLATIONEN
 - WARTUNGSPLATTFORM
 - ZUGANG ZUR WARTUNGSPLATTFORM
 - 06 REFERENZEN:
 - FÜR WEITERE DETAILS ZU DEN BRÜCKENLAGERN SIEHE "TES-WHV-VGN-FSRU-ENV-DWG_2120.00"
 - FÜR WEITERE DETAILS SIEHE "EXPLANATORY REPORT"
 - FÜR WEITERE DETAILS SIEHE "BUILDING DESCRIPTION"
 - FÜR HANDLAUFAUSFÜHRUNG SIEHE "OV-DRA-00-021-03 GENERAL HANDRAIL DETAILS"
 - 07 LAUFGITTERRÖSTE: LICHTGITTER SP 240-34/38 - 3, HÖHE 40mm ODER ÄHNLICH
 - 08 KOMPLETTE STRUKTUR MUSS DURCH QUALIFIZIERTES BESICHTIGUNGSSYSTEM GESCHÜTZT WERDEN.
 - 09 ALLE SCHWEISSNÄHTE SIND ALS DURCHSCHWEISST UND MÖGLICHT BEIDSEITIG AUSZUFÜHREN, FALLS IN DER ZEICHNUNG NICHT ABWEICHEND ANGEGEBEN.
 - 10 GELÄNDER-ELEMENTE UND DEREN ANSCHLÜSSE AN DIE STRUKTUR SIND, WIE IN ZEICHNUNG_C1150-DRA-01-005-00 Allgemeine Geländer Details" IN TYP 1 ODER 12 DARGESTELLT, AUSZUFÜHREN.



Weitergabe sowie Vervielfältigung dieses Dokuments, Verwertung und Mitteilung seines Inhalts sind untersagt.
Alle Rechte sind für den Fall der Patent-, Gebrauchsmuster- oder Designanmeldung vorbehalten.

G			
F			
E			
D			
C			
B			
A	ZUR INFORMATION	2023-08-18	
	Name	Datum	Änderung

Bauherr / Auftraggeber:

Aufnahmedatum:	Lagebezugssystem:	Höhenbezugssystem:	Aufnahmeleiter:
	WGS84, UTM N32	SKN/LAT	

Planersteller: **IMDC TRACTEBEL**

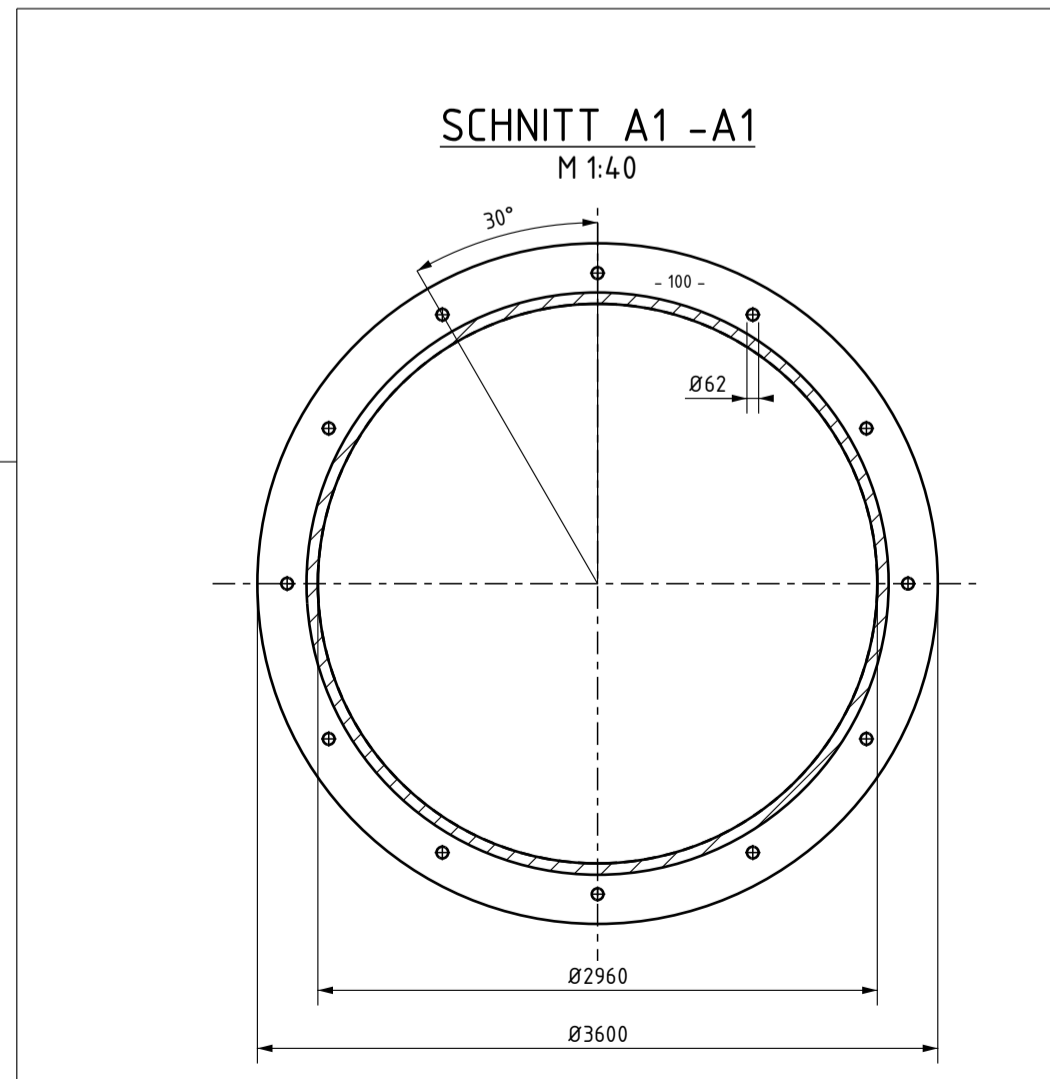
gezeichnet: **ECONNECT Energy** **EXCELERATE ENERGY**

Projekt: **Energiepark Wilhelmshaven**

Planinhalt: **STRUKTURZEICHNUNG PLATTFORM BD3**

Übersicht:

gezeichnet:	Datum	Name	Maßstab:	Blaßgröße:
			1:40	A1 (594mm x 841mm)
bearbeitet:			Zeichnungs-Nr.: [Pfad]	TES-WHV-VGN-FSRU-ENV-DWG_2115.00
Dateiname:	C1150-DRA-30-206-00			Selbstnummer: 01 / 03



MATERIALLISTE BD3 - PROFILE (SIEHE ANMERKUNG 02)

PROFIL LISTE				
PROFILTYP	MATERIAL	MIN. DESIGN TEMP.	GESAMT NET LÄNGE (m) pro POS.	GESAMT NET GEWICHT (t) pro POS.
RD48.3*3.2	S235JR	-15°	61.0	0.2
RD48.3*3.6	S235JR	-15°	30.7	0.1
IPE140	S355J2	-15°	16.7	0.2
IPE300	S355J2	-15°	37.4	1.6
RD139.7*6.3	S355J2H	-15°	8.9	0.2
RD244.5*8	S355J2H	-15°	11.1	0.5
IPE600	S355K2	-15°	34.5	4.2
T300-15-20-150	S355K2	-15°	2.2	0.1
T600-15-20-150	S355K2	-15°	2.2	0.2
RD273*22	S355K2H	-15°	0.8	0.1
RHS300*200*16.0	S355K2H	-15°	4.6	0.5
RD3080*60	S355NLO/MLO	-15°	2.7	10.5
(inkl 500mm Zusatzmaterial)				
			(NET) GESAMT:	18.4

MATERIALLISTE BD3 - PLATTEN (SIEHE ANMERKUNG 02)

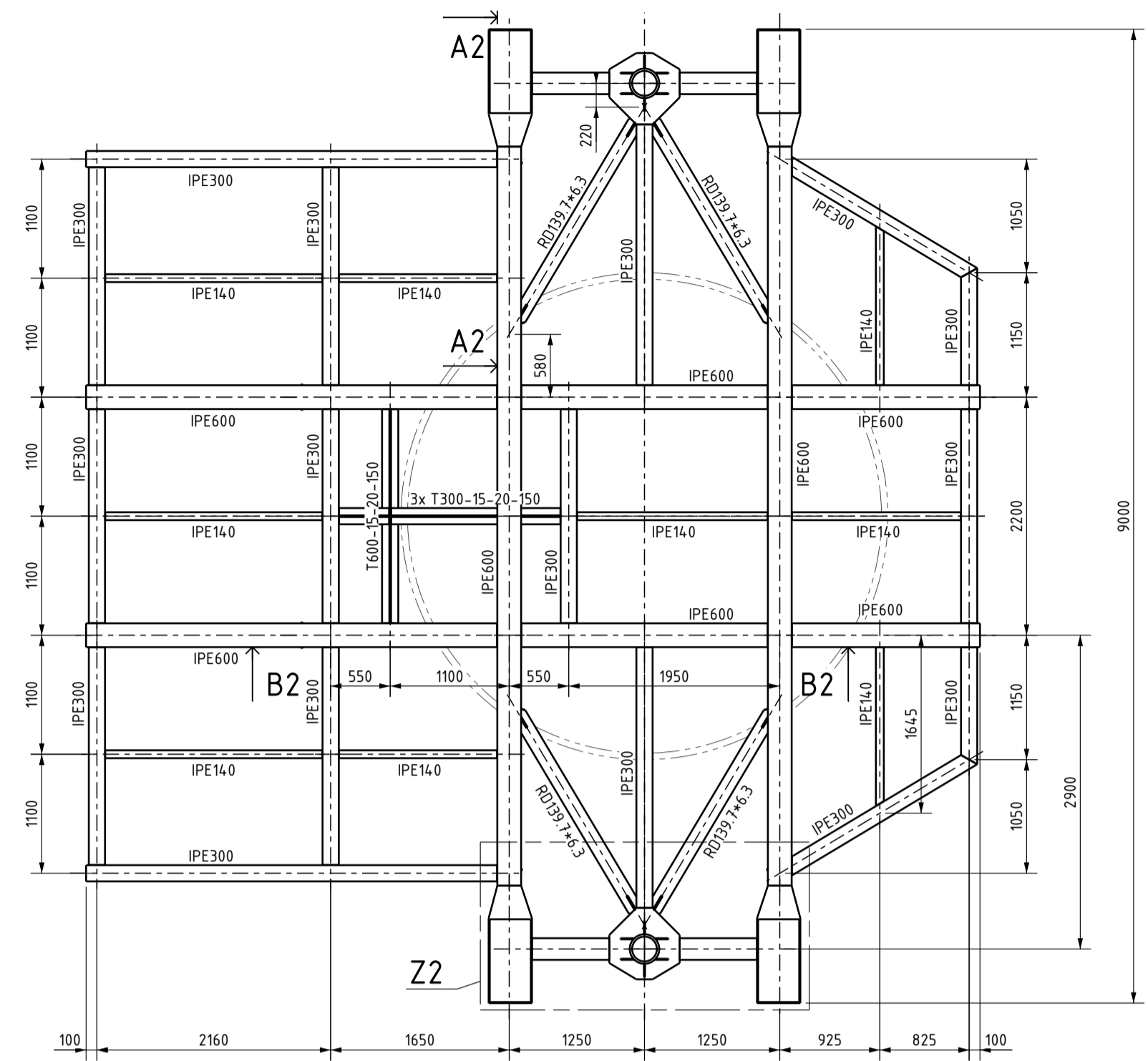
PLATTEN LISTE				
PLATTENSTÄRE	MATERIAL	MIN. DESIGN TEMP.	GESAMT FLÄCHE (m²) pro POS.	GESAMT NET GEWICHT (t) pro POS.
PL6	S235JR	-15°	3.4	0.15
PL4	S355J2	-15°	0.9	0.03
PL10	S355J2	-15°	4.8	0.34
PL15	S355K2	-15°	5.5	0.59
PL25	S355K2	-15°	1.8	0.32
PL40	S355NLO/MLO	-15°	3.5	0.78
PL50	S355NLO/MLO	-15°	5.1	1.90
PL55	S355NLO/MLO	-15°	2.5	0.80
PL100	S355NLO/MLO	-15°	4.4	2.55
			(NET) GESAMT:	7.5

MATERIALLISTE BD3 - GITTERROSTE (SIEHE ANMERKUNG 02)

GITTERROST LISTE			
GITTERROST BEZEICHNUNG	FLÄCHE (m²)	GEWICHT (t)	
SP 240-34/38-3	47.3	1.3	
		(NET) GESAMT:	1.3

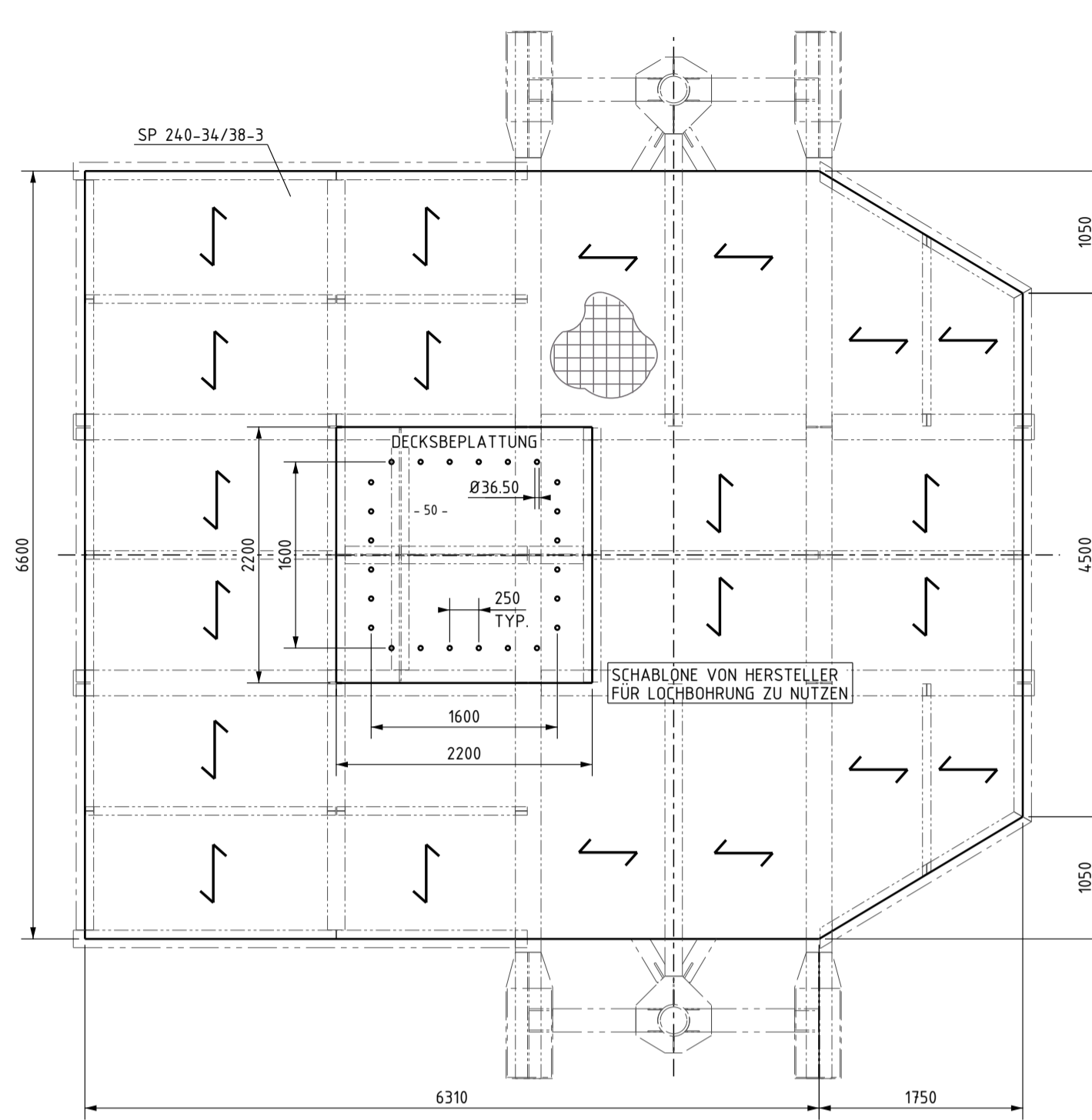
PRIMÄR STRUKTUR EL +1164.0

M 1:50
SPIEGELSYMMETRISCH



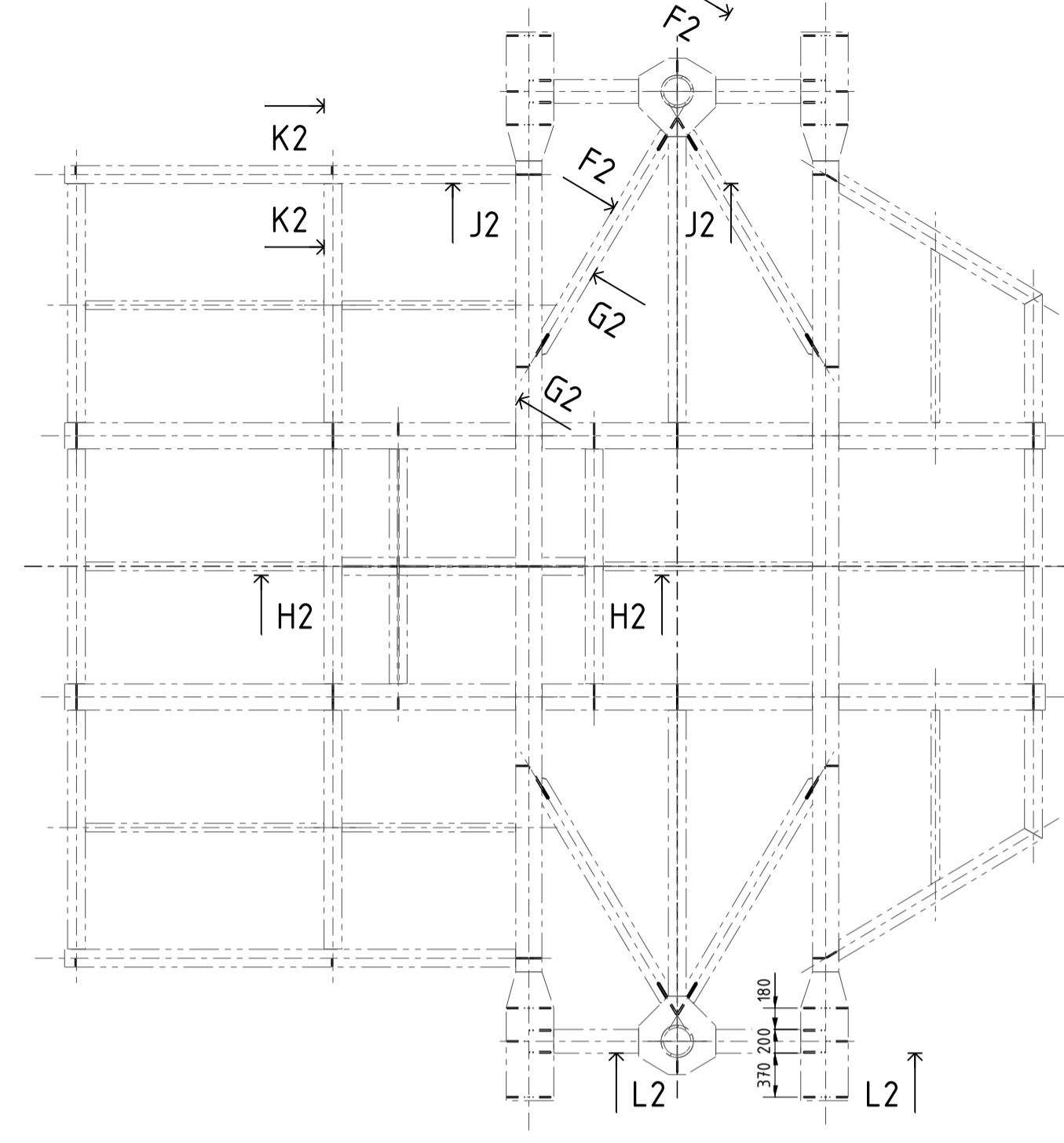
GITTERROST/PLATTE EL +1168.0

M 1:50



SCHUBBLECHE EL +1164.0

M 1:50

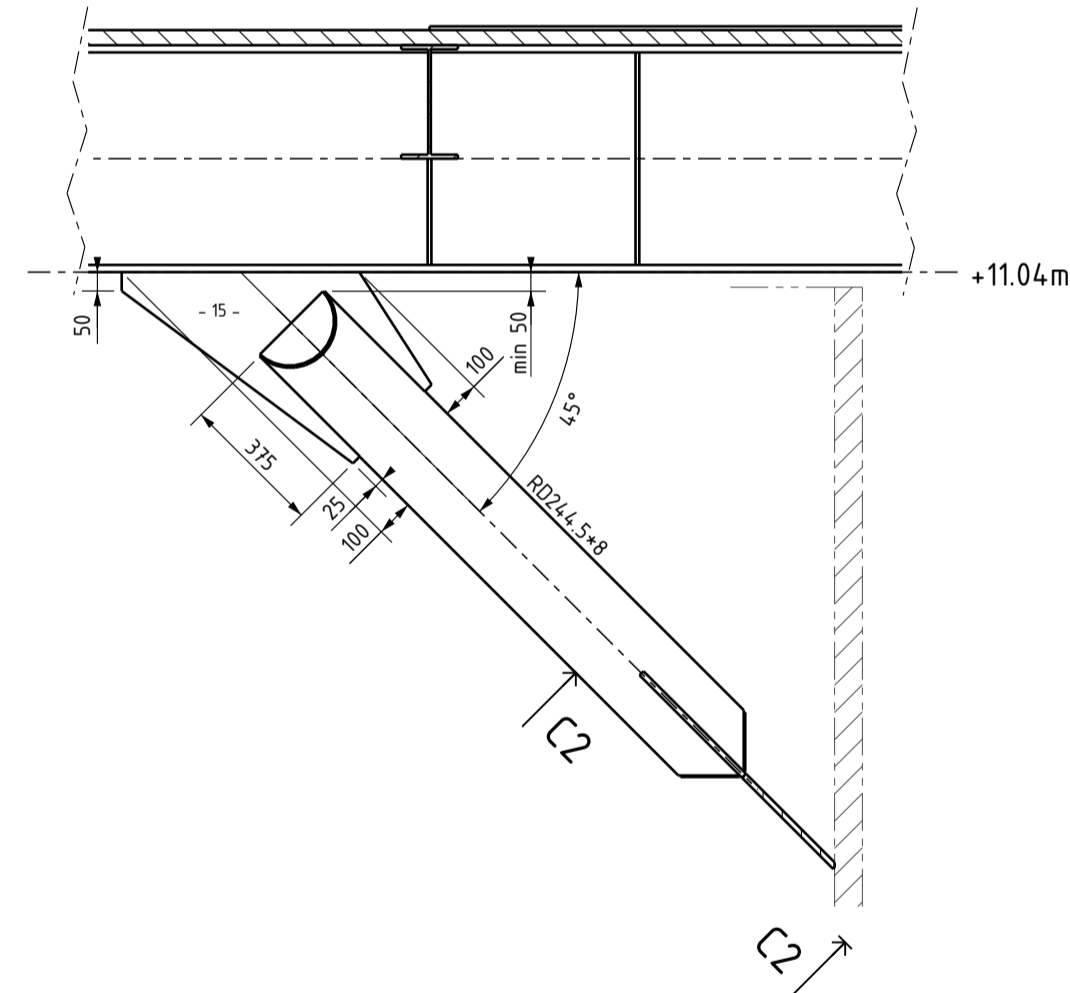


Anmerkungen:

- 01 ALLE DIMENSIONEN IN mm ANGEGEBEN.
- 02 MATERIAL:
-STAHL FÜR PRIMÄRSTRUKTUREN UND SEKUNDÄRSTRUKTUREN
PLATTENSTÄRKE +15mm
-S355J2 EN10025-2
-S355J2H EN10210-1 FÜR HOHLPROFILE
- PLATTENSTÄRKE +=15mm und +=30mm
-S355K2 EN10025-2
-S355K2H EN10210-1 FÜR HOHLPROFILE
- PLATTENSTÄRKE +30mm und +63mm
-S355NL0/ML0 EN10225-2
- STAHL FÜR HANDLÄUFE/ GELÄNDER + GELÄNDER-FUSSLEISTEN
-S235JR EN10025-2
- 03 MINIMALE DESIGN TEMPERATUR: -15°C
- 04 DAS TERMINAL HAT EINE GEPLANTE LEBENSDAUER VON 5 JAHREN UND IST NACH EC DER KATEGORIE CC2 ZUGEDRNET
05. ON HOLD SIND:
-KABELBAHNEN UND ELEKTRISCHE INSTALLATIONEN
-WARTUNGSPLATTFORM
-ZUGANG ZUR WARTUNGSPLATTFORM
06. REFERENZEN:
-FÜR WEITERE DETAILS ZU DEN BRÜCKENLAGERN SIEHE "TES-WHY-VGN-FSRU-ENV-DWG_2120.00"
-FÜR WEITERE DETAILS SIEHE "EXPLANATORY REPORT"
-FÜR WEITERE DETAILS SIEHE "BUILDING DESCRIPTION"
-FÜR HANDLAUFAUSFÜHRUNG SIEHE "OV-DRA-00-021-03 GENERAL HANDRAIL DETAILS"
07. LAUFGITTERRÖSTE: LICHTGITTER SP 240-34/38 -3, HÖHE 40mm ODER ÄHNLICH
08. KOMPLETTE STRUKTUR MUSS DURCH QUALIFIZIERTES BESICHTIGUNGSSYSTEM GESCHÜTZT WERDEN.
09. ALLE SCHWEISSNÄHTE SIND ALS DURCHSCHWEISST UND MÖGLICHT BEIDSEITIG AUSZUFÜHREN, FALLS IN DER ZEICHNUNG NICHT ABWEICHEND ANGEZEIGT.
10. GELÄNDER-ELEMENTE UND DEREN ANSCHLÜSSE AN DIE STRUKTUR SIND, WIE IN ZEICHNUNG_C1150-DRA-01-005-00 Allgemeine Geländer Details" IN TYP 1 ODER 12 DARGESTELLT, AUSZUFÜHREN.

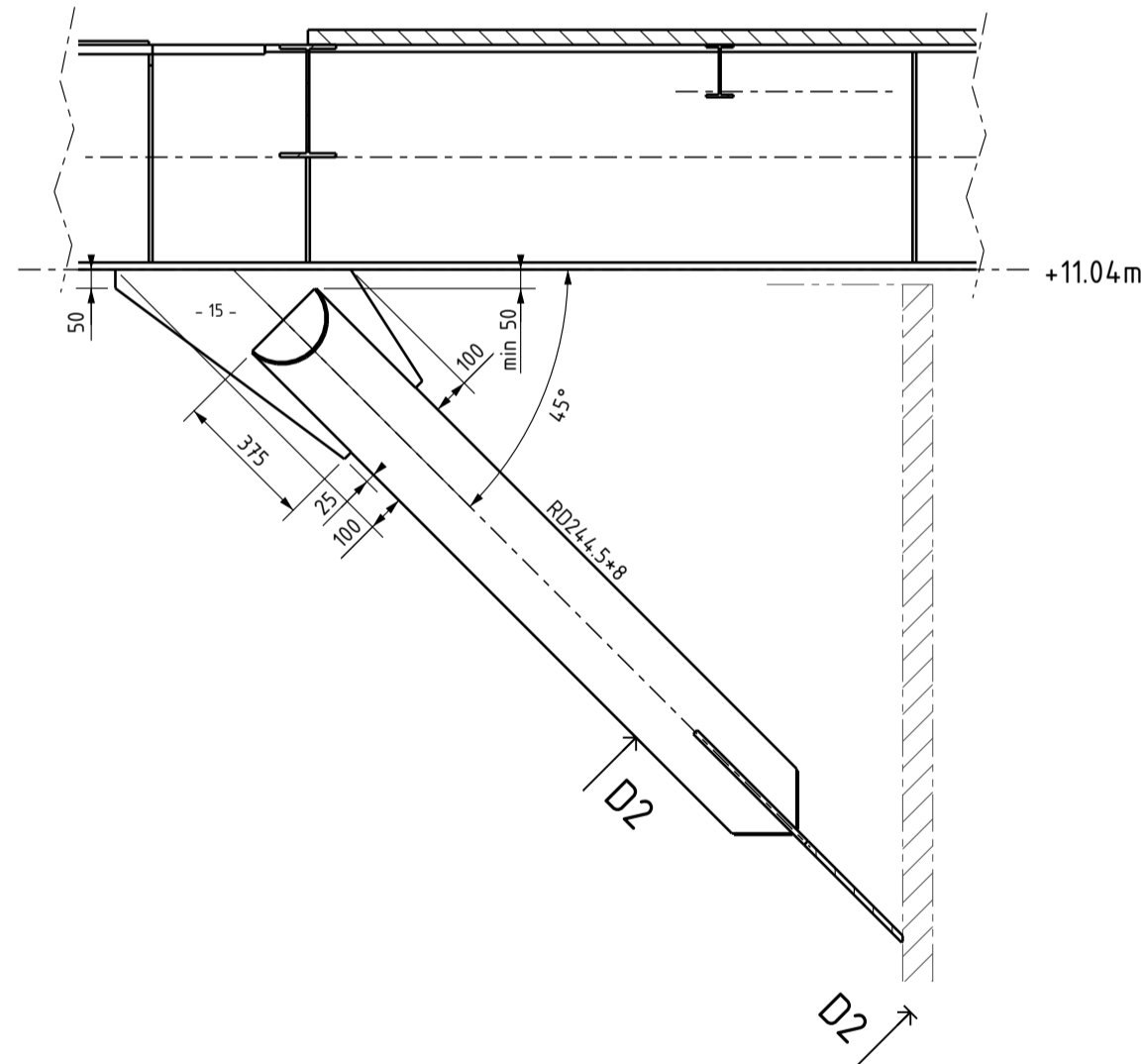
SCHNITT B2 - B2

M 1:20
SPIEGELSYMMETRISCH



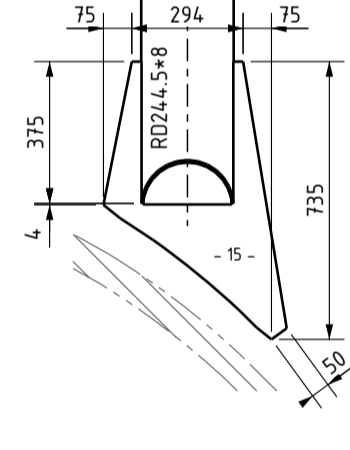
SCHNITT A2 - A2

M 1:20
SPIEGELSYMMETRISCH



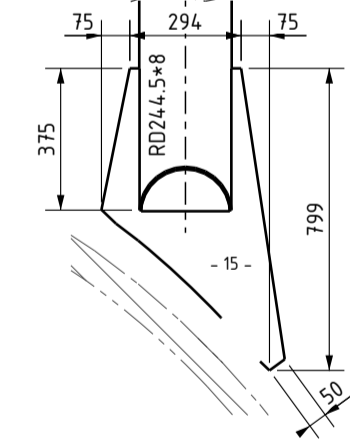
SCHNITT C2 - C2

M 1:20



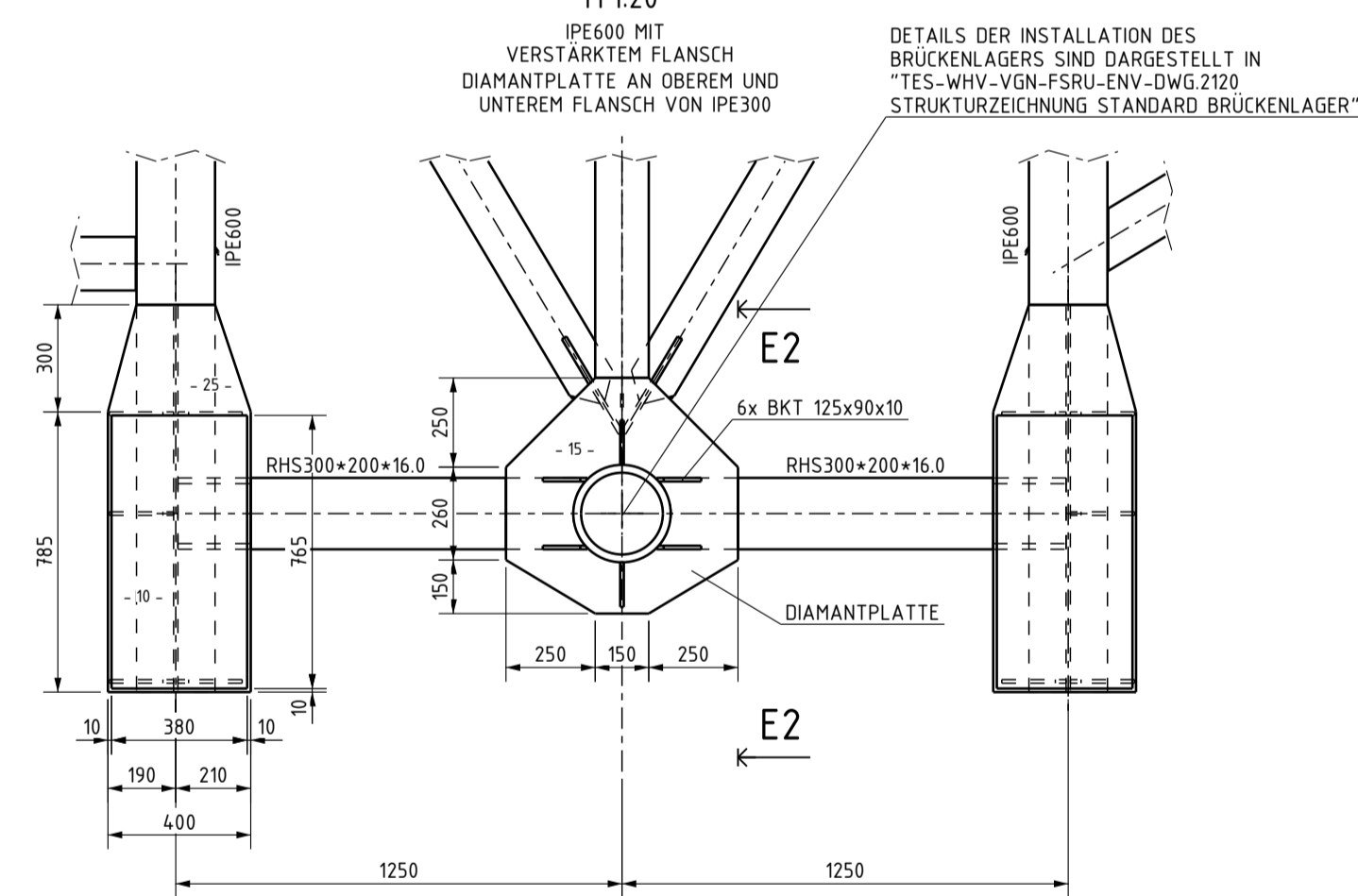
SCHNITT D2 - D2

M 1:20



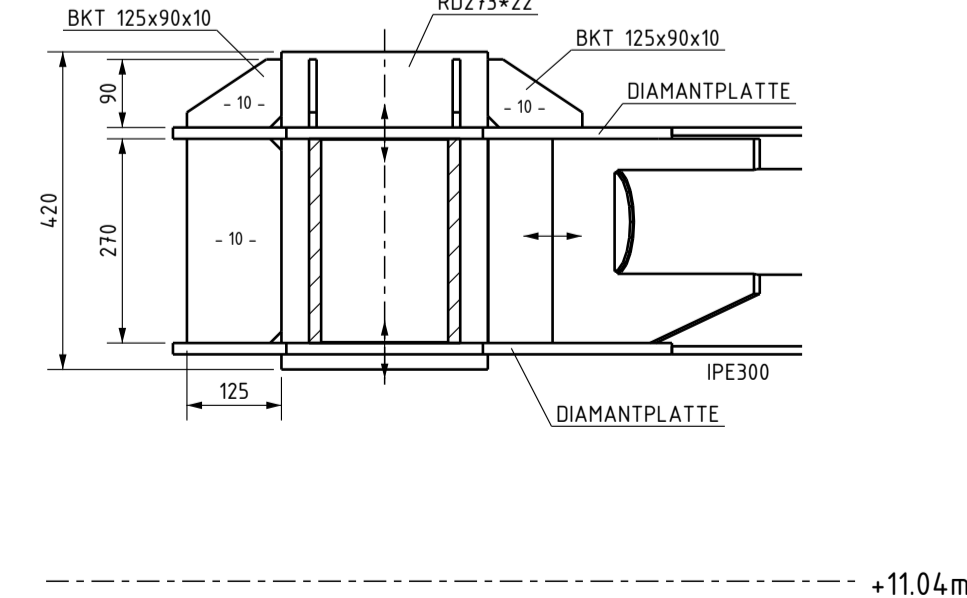
DETAIL Z2

M 1:20



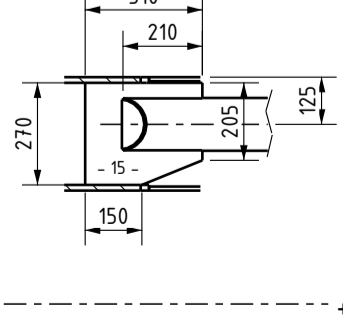
SCHNITT E2 - E2

M 1:10



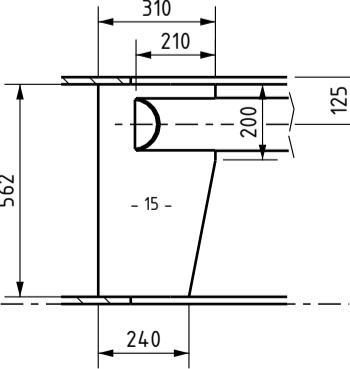
SCHNITT F2 - F2

M 1:20



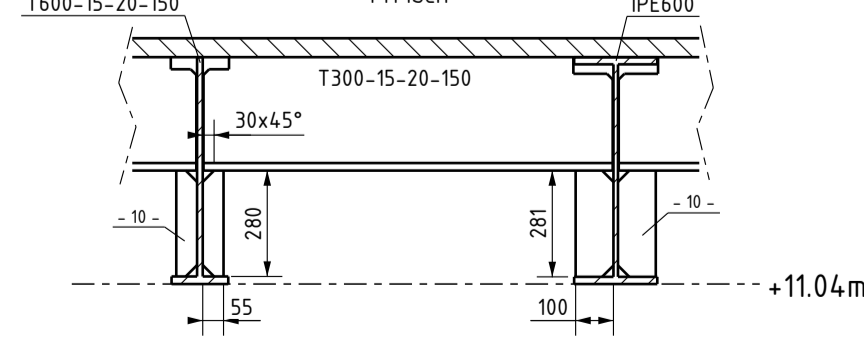
SCHNITT G2 - G2

M 1:20



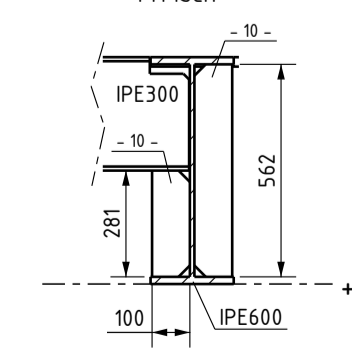
SCHNITT H2 - H2

M 1:20
TYPISCH



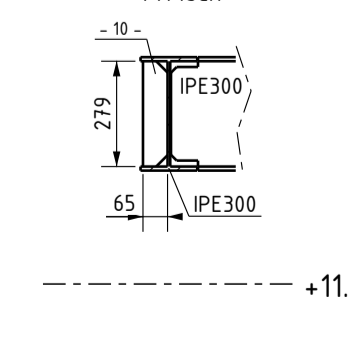
SCHNITT J2 - J2

M 1:20
TYPISCH



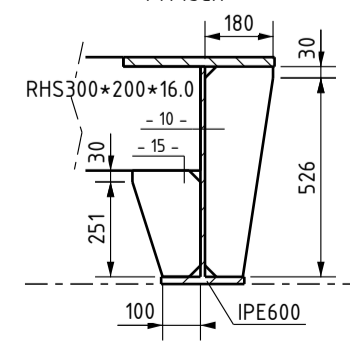
SCHNITT K2 - K2

M 1:20
TYPISCH



SCHNITT L2 - L2

M 1:20
TYPISCH



Weitergabe sowie Vervielfältigung dieses Dokuments, Verwertung und Mitteilung seines Inhalts sind untersagt. Soweit nicht schriftlich gestattet, Zuwiderhandlungen verpflichten zu Schadenersatz. Alle Rechte sind für den Fall der Patent-, Gebrauchsmuster- oder Designanmeldung vorbehalten.

G		
F		
E		
D		
C		
B		
A	ZUR INFORMATION	2023-08-18
	Name	Datum
		Änderung

Bauherr / Auftraggeber:



Aufnahmedatum:	Lagebezugssystem:	Höhenbezugssystem:	Aufnahmeleiter:
	WGS84, UTM N32	SKN/LAT	

Planersteller: **IMDC TRACTEBEL**

ECONNECT Energy **EXCELERATE ENERGY**

Projekt: **Energiepark Wilhelmshaven**

Planinhalt: **STRUKTURZEICHNUNG PLATTFORM BD3**

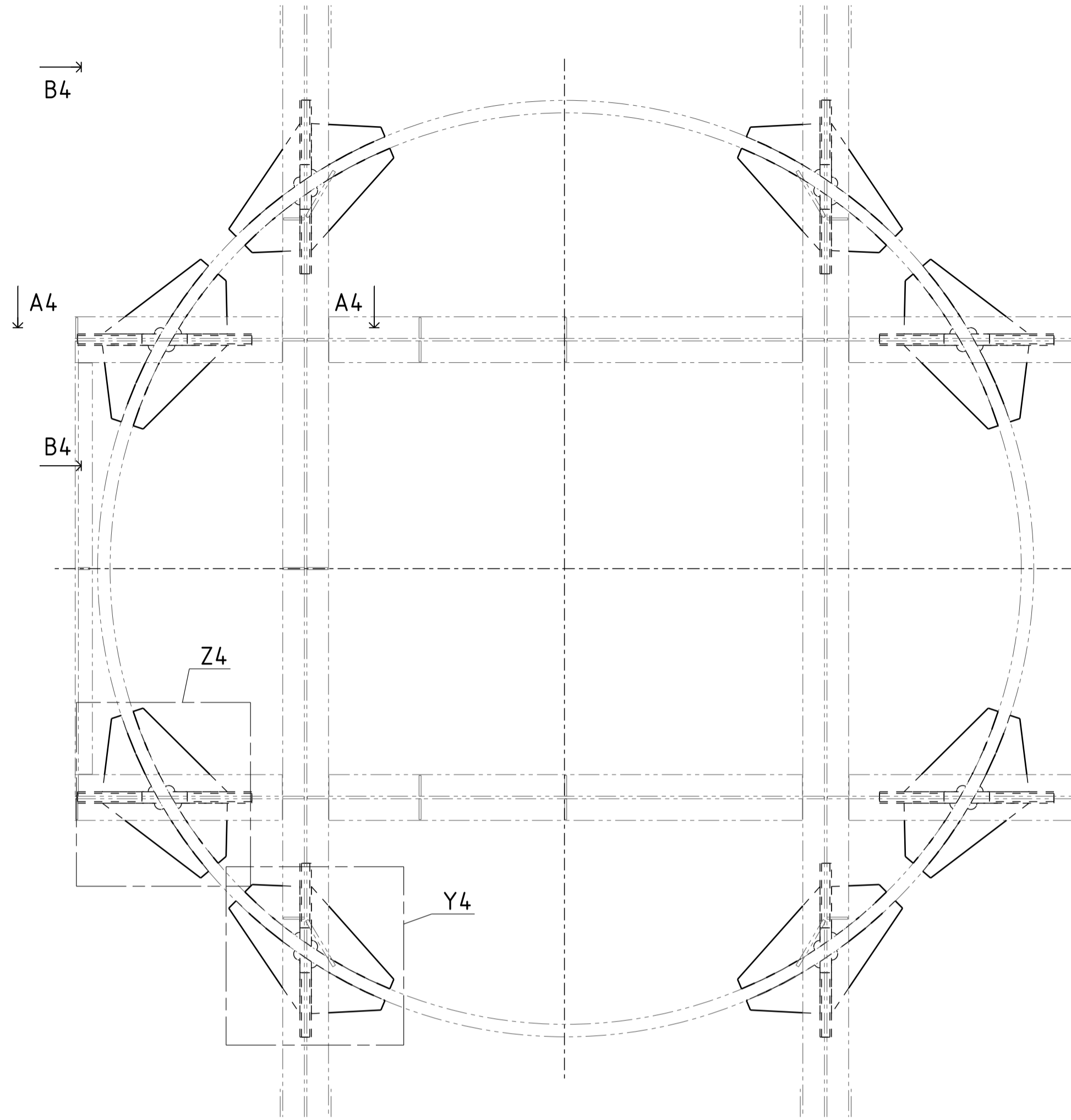
Übersicht:

gezeichnet:	Datum:	Name:	Maßstab:	Blattgröße:
1:50			1:10 1:20	A1 (594mm x 841mm)
bearbeitet:			Zeichnungs-Nr.: [Pfad]	TES-WHY-VGN-FSRU-ENV-DWG_2115.00
Dateiname:	C1150-DRA-30-206-00			Seitennummer: 02 / 03

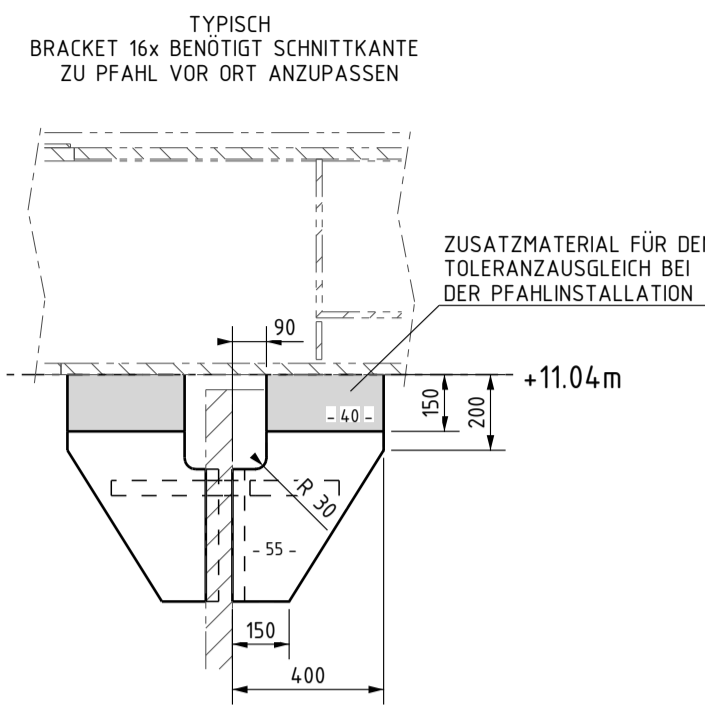
OVERDICK
Cremon 32
D-20457 Hamburg
©COPYRIGHT 2023 - all rights reserved
TRACTEBEL OVERDICK GmbH

A company of **TRACTEBEL**
ENGIE

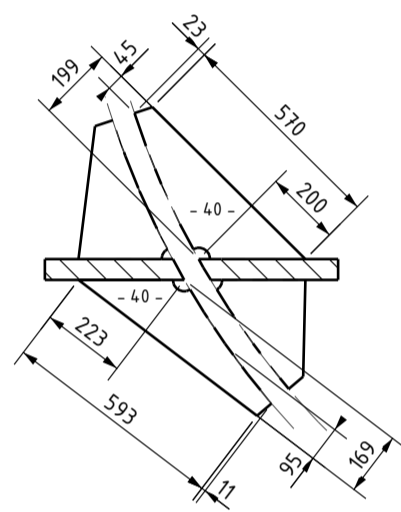
ANSICHT VON OBEN
M 1:20
SPIEGELSYMMETRISCH



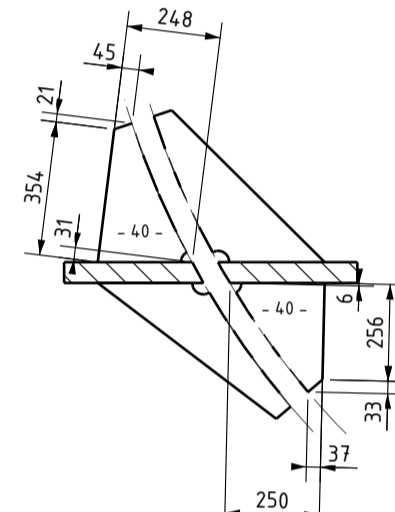
SCHNITT A4 - A4
M 1:20



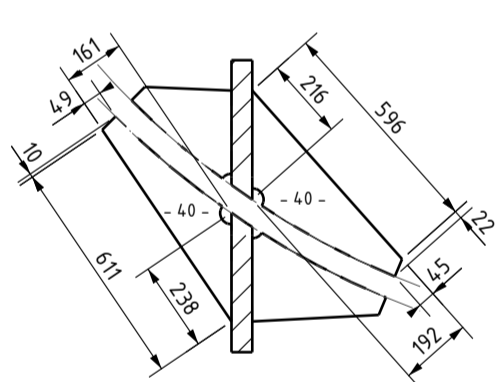
DETAIL Z4
M 1:20
TYPISCH



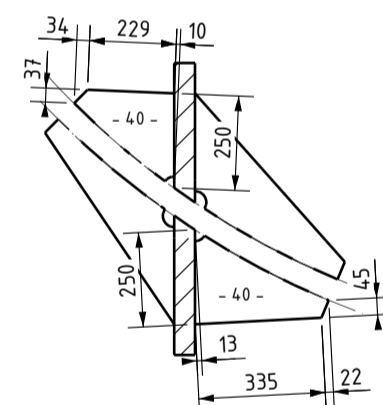
DETAIL Z4
M 1:20
TYPISCH



DETAIL Y4
M 1:20
TYPISCH

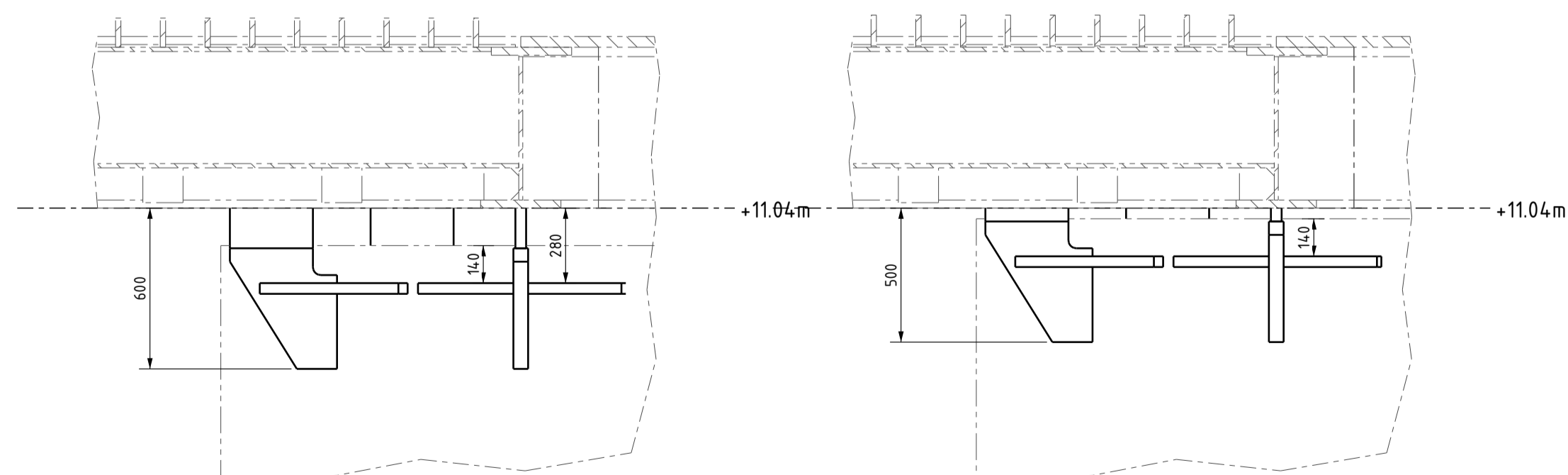


DETAIL Y4
M 1:20
TYPISCH

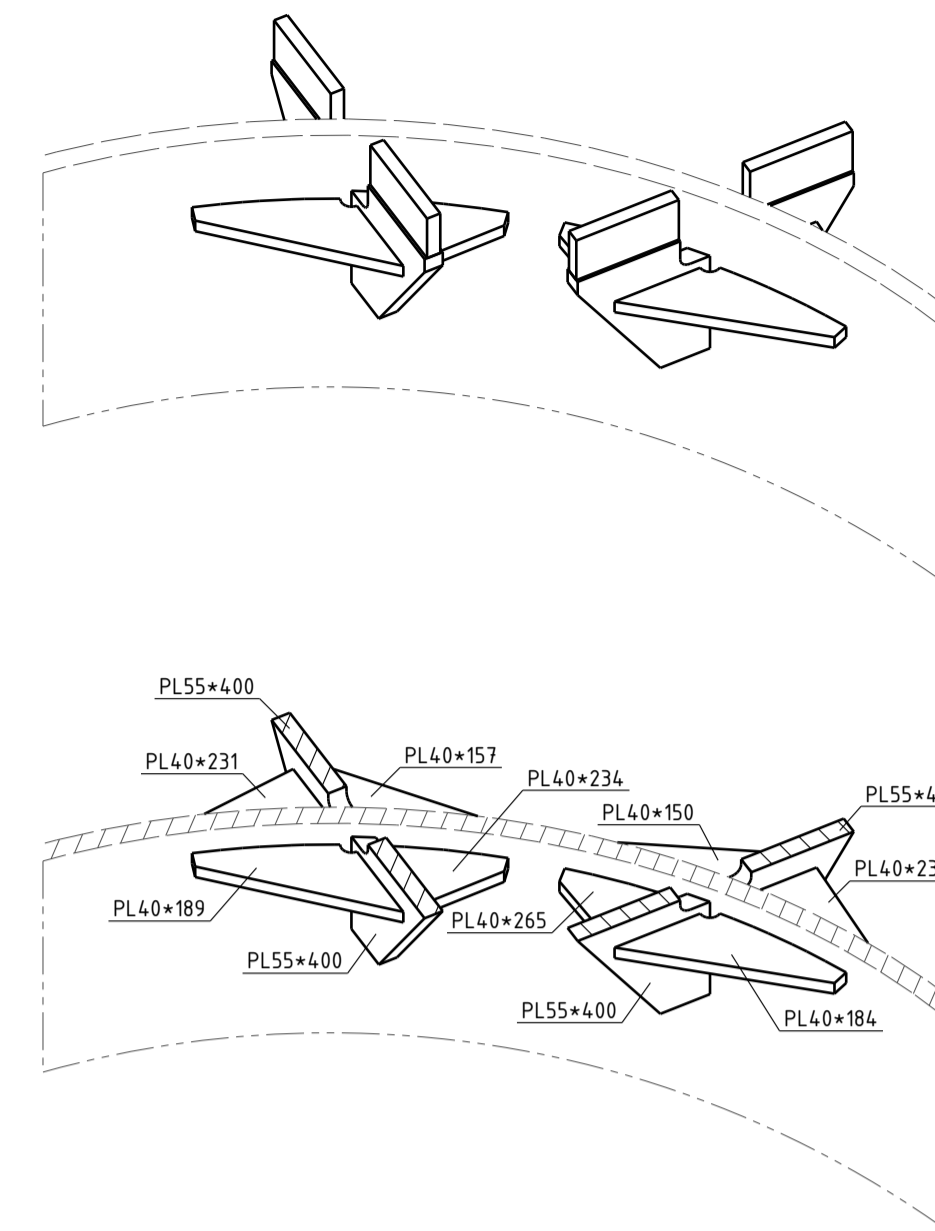


SCHNITT B4 - B4
M 1:20
TIEFSTE PFAHL-POSITION
100mm UNTER NOMINALER POSITION

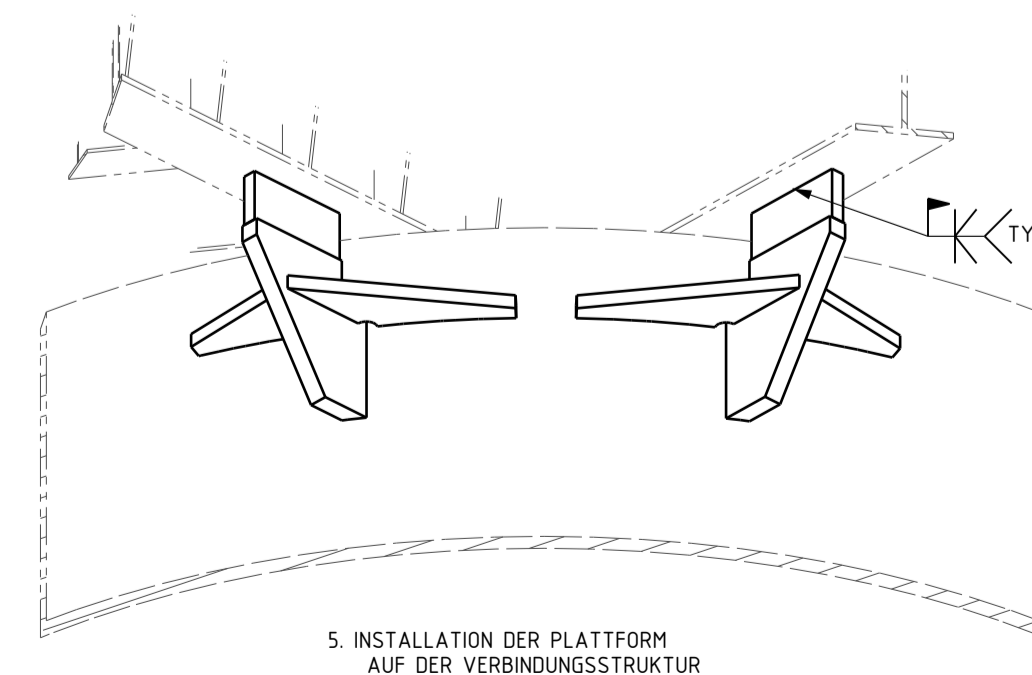
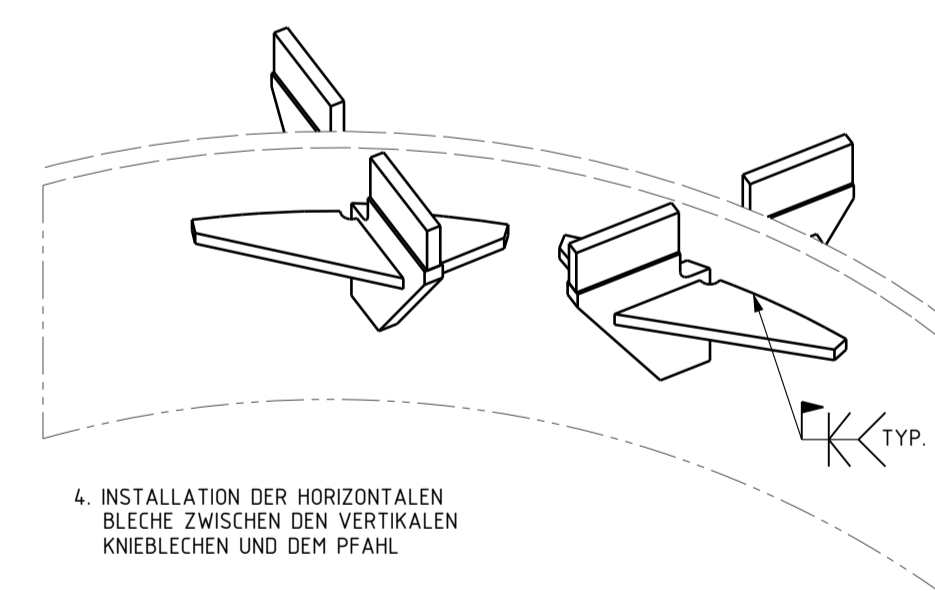
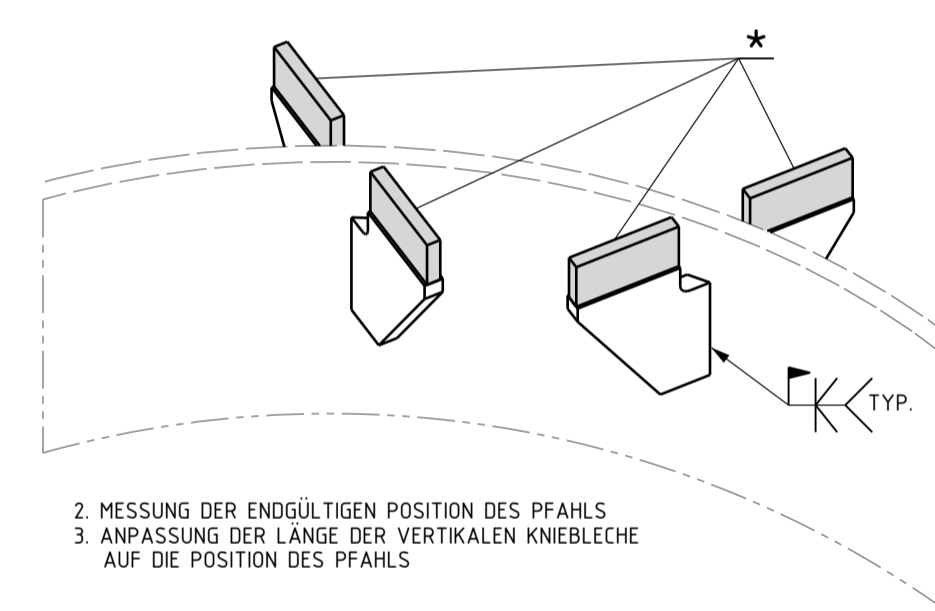
SCHNITT B4 - B4
M 1:20
NOMINALE POSITION



ISOMETRIE



INSTALLATIONSSEQUIENZ



Anmerkungen:

- 01 ALLE DIMENSIONEN IN mm ANGEGEBEN.
- 02 MATERIAL:
 - STAHL FÜR PRIMÄRSTRUKTUREN UND SEKUNDÄRSTRUKTUREN
 - PLATTENSTÄRKE +15mm
 - S355J2 EN10025-2
 - S355J2H EN10210-1 FÜR HOHLPROFILE
 - PLATTENSTÄRKE +15mm und +30mm
 - S355K2 EN10025-2
 - S355K2H EN10210-1 FÜR HOHLPROFILE
 - PLATTENSTÄRKE +30mm und +63mm
 - S355NL0/ML0 EN10225-2
 - STAHL FÜR HANDLÄUFE/ GELÄNDER + GELÄNDER-FUSSLEISTEN
 - S235JR EN10025-2
- 03 MINIMALE DESIGN TEMPERATUR: -15°C
- 04 DAS TERMINAL HAT EINE GEPLANTE LEBENSDAUER VON 5 JAHREN UND IST NACH EC DER KATEGORIE CC2 ZUGEGORNT
- 05 ON HOLD SIND:
 - KABELBAHNEN UND ELEKTRISCHE INSTALLATIONEN
 - WARTUNGSPLATTFORM
 - ZUGANG ZUR WARTUNGSPLATTFORM
- 06 REFERENZEN:
 - FÜR WEITERE DETAILS ZU DEN BRÜCKENLAGERN SIEHE "TES-WHV-VGN-FSRU-ENV-DWG_2120.00"
 - FÜR WEITERE DETAILS SIEHE "EXPLANATORY REPORT"
 - FÜR WEITERE DETAILS SIEHE "BUILDING DESCRIPTION"
 - FÜR HANDLAUFAUSFÜHRUNG SIEHE "OV-DRA-00-021-03 GENERAL HANDRAIL DETAILS"
- 07 LAUFGITTERRÖSTE: LICHTGITTER SP 240-34/38 -3, HÖHE 40mm ODER ÄHNLICH
- 08 KOMPLETTE STRUKTUR MUSS DURCH QUALIFIZIERTES BESICHTIGUNGSSYSTEM GESCHÜTZT WERDEN.
- 09 ALLE SCHWEISSNÄHTE SIND ALS DURCHSCHWEISST UND MÖGLICHT BEIDSEITIG AUSZUFÜHREN, FALLS IN DER ZEICHNUNG NICHT ABWEICHEND ANGEZEIGT.
- 10 GELÄNDER-ELEMENTE UND DEREN ANSCHLÜSSE AN DIE STRUKTUR SIND, WIE IN ZEICHNUNG_C1150-DRA-01-005-00 Allgemeine Geländer Details" IN TYP 1 ODER 12 DARGESTELLT, AUSZUFÜHREN.

Weitergabe sowie Vervielfältigung dieses Dokuments, Verwertung und Mitteilung seines Inhalts sind untersagt. Soweit nicht schriftlich gestattet. Zuwiderhandlungen verpflichten zu Schadenersatz. Alle Rechte sind für den Fall der Patent-, Gebrauchsmuster- oder Designverletzung vorbehalten.

G			
F			
E			
D			
C			
B			
A	ZUR INFORMATION	2023-08-18	
	Name	Datum	Änderung

Bauherr / Auftraggeber:



Aufnahmedatum:	Lagebezugssystem:	Höhenbezugssystem:	Aufnahmeleiter:
	WGS84, UTM N32	SKN/LAT	

Planersteller: IMDC TRACTEBEL	Übersicht:
Projekt: Energiepark Wilhelmshaven	
Planinhalt: STRUKTURZEICHNUNG PLATTFORM BD3	