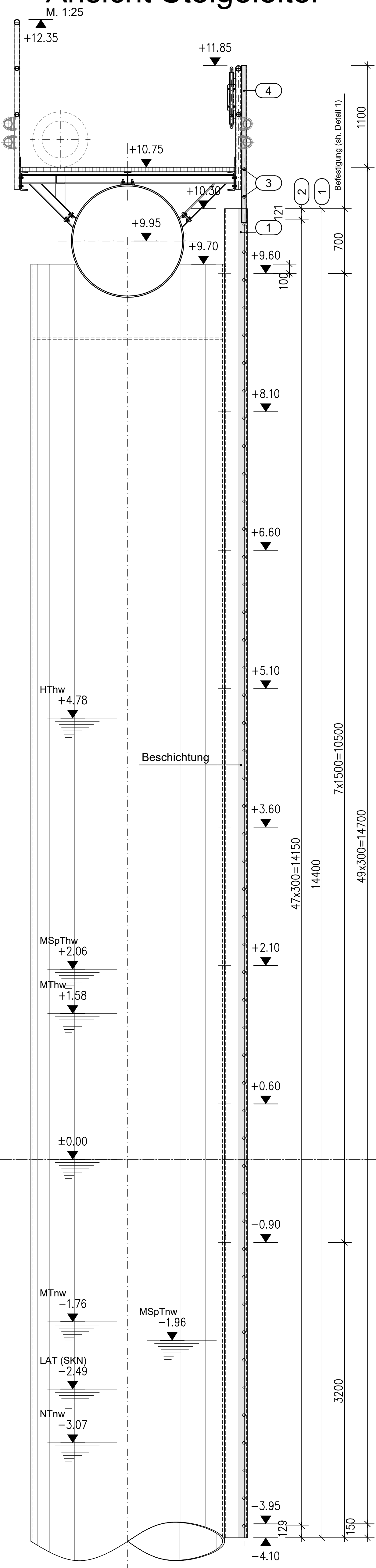
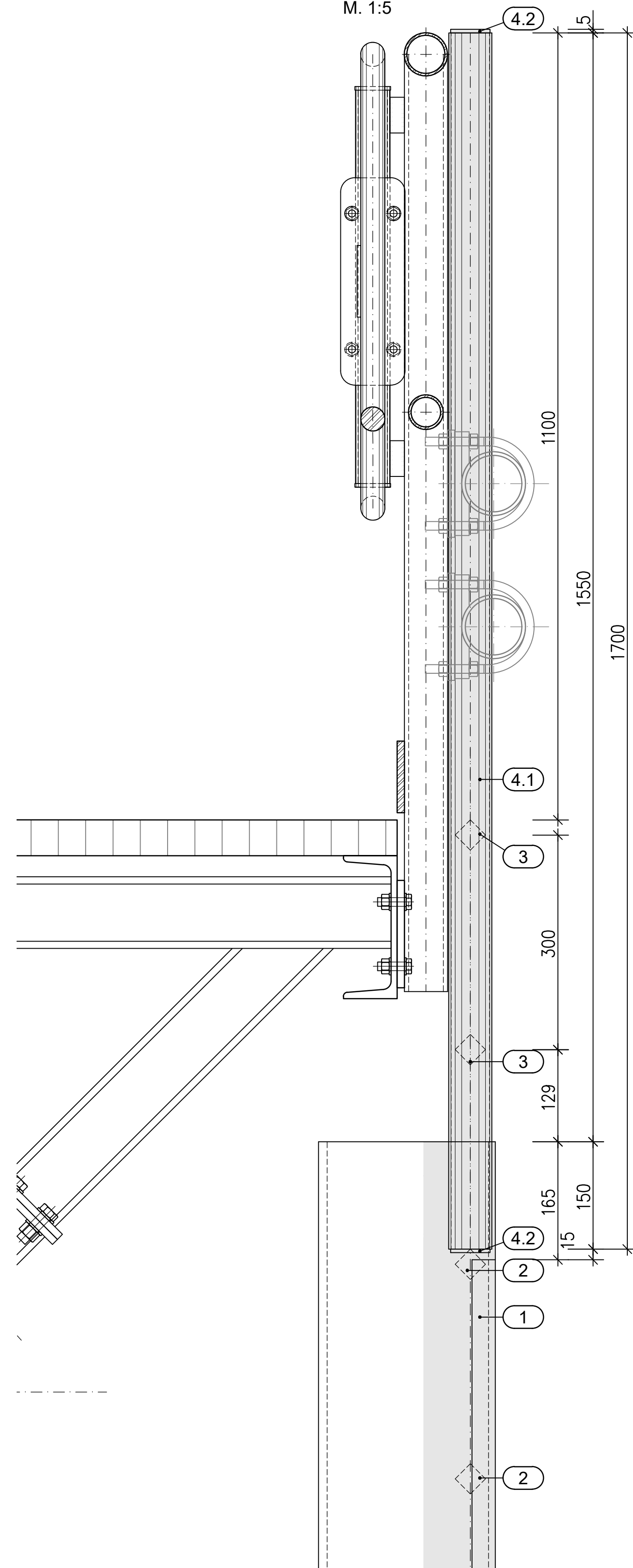


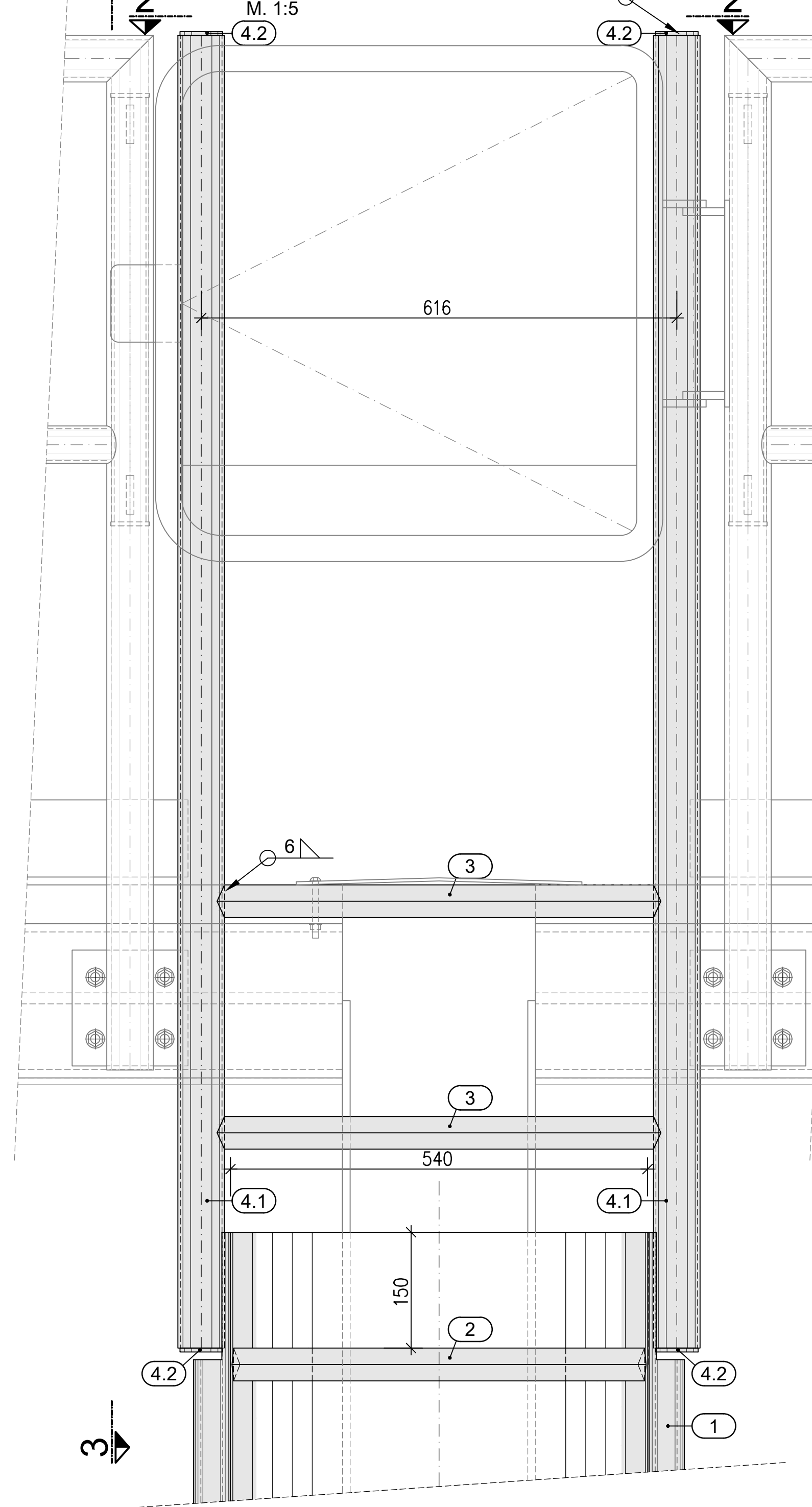
# Ansicht Steigeleiter



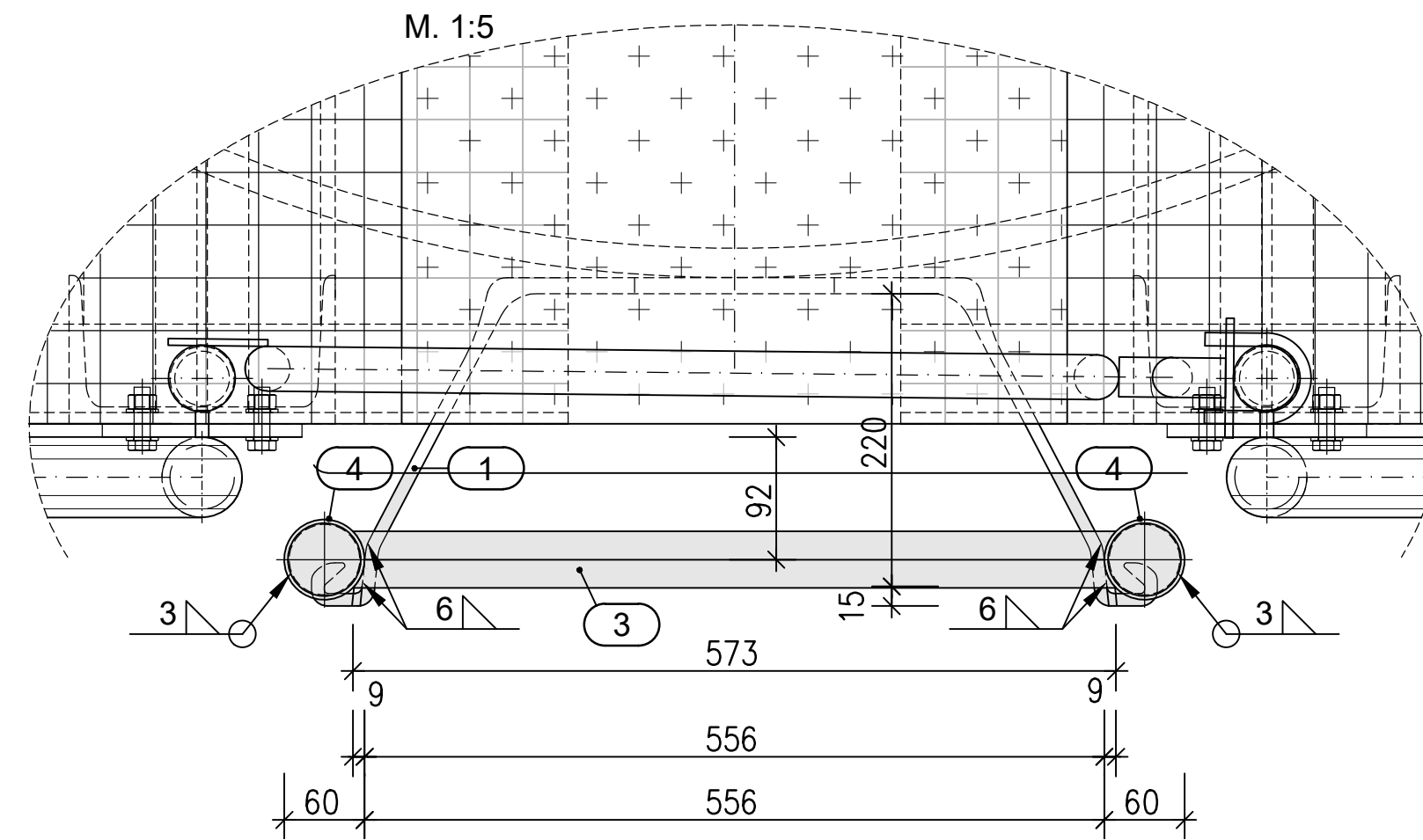
# Schnitt 3 - 3



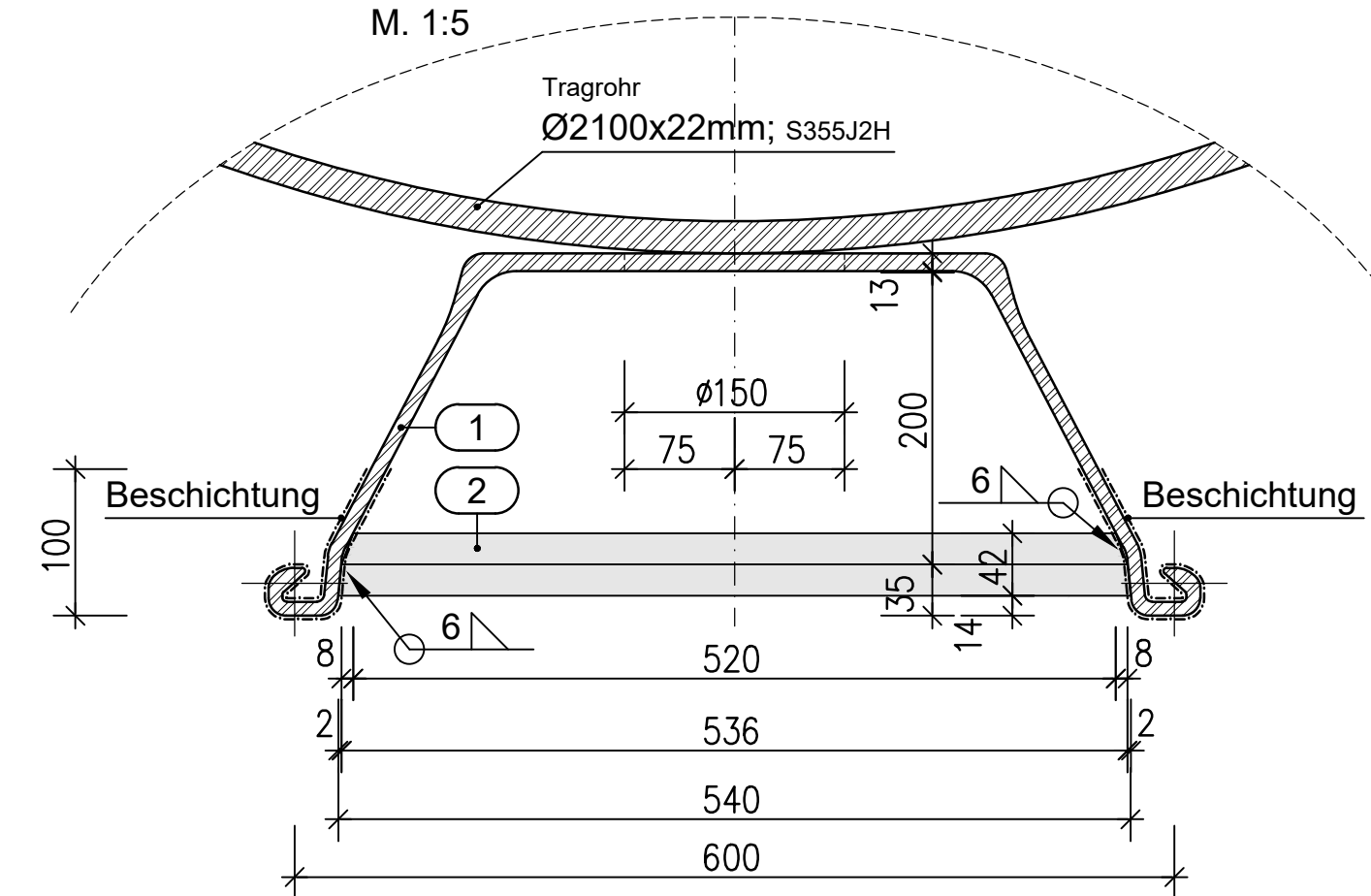
# Detail 2



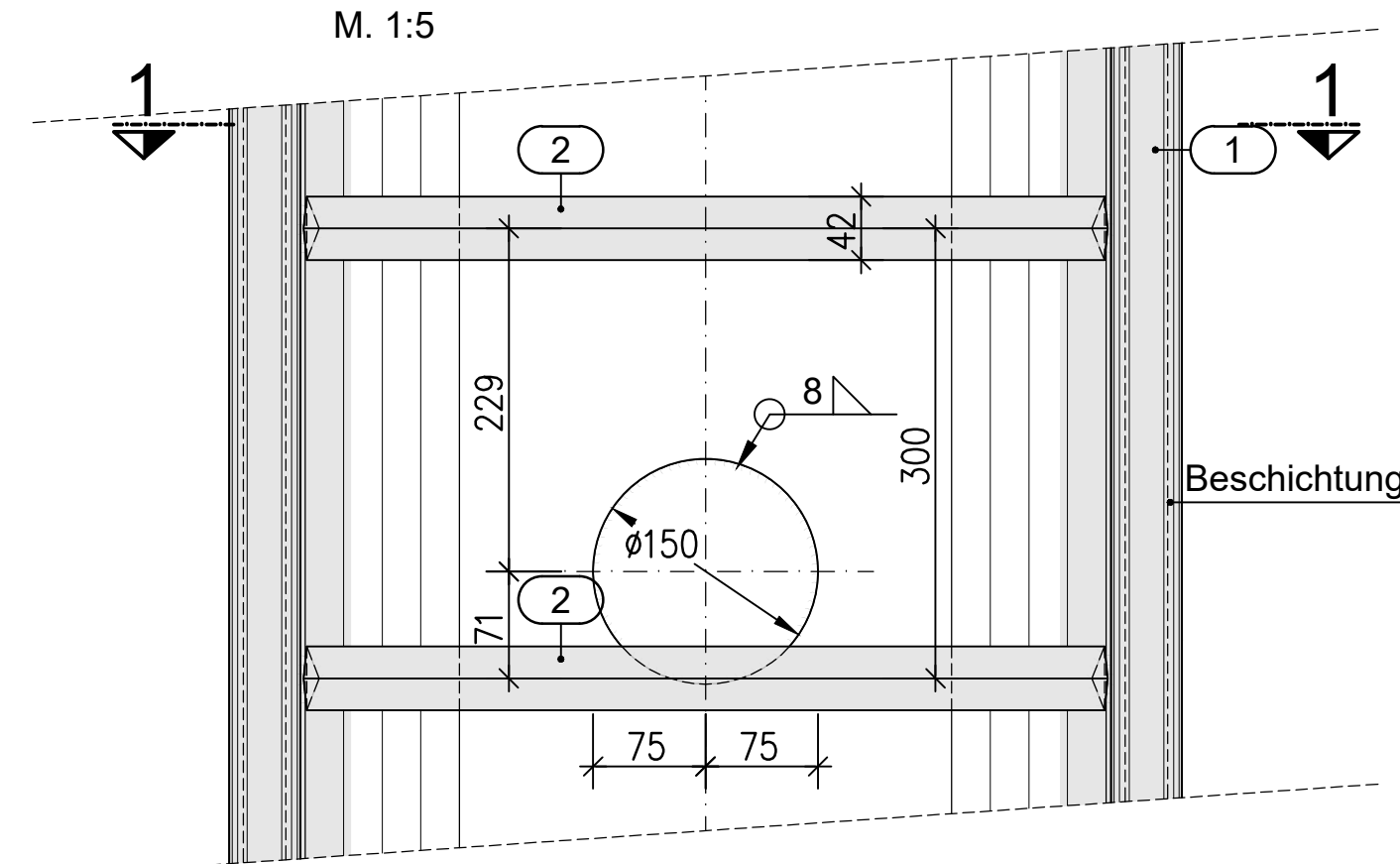
# Schnitt 2 - 2



# Schnitt 1 - 1



# Detail 1



## Materialliste Steigeleiter

Mengen für 1 Steigeleiter; 2x herstellen

Pos.	Profil	l [mm]	b [mm]	h [mm]	Gewicht [kg]	Anzahl	Gesamtgewicht [kg]	Stahlgüte	Korrosionsschutz	Bemerkung
1	Spundbohle PU 22; Fa. Arcelor	14400			1240,84	1	1240,84	S355GP		
2	Sprosse 30x30mm	540			3,82	48	183,12	S235JR		
3	Sprosse 30x30mm	573			4,05	2	8,10	S235JR		
4.1	Rundrohr Ø60,3x3,6mm	1700			8,55	2	17,11	S235JRH	B	
4.2	Blech Ø35mm	5			0,09	4	0,37	S235JR		

1449,54

## Beschichtung (B)

Schicht	Schichtdicke [µm]	Produkt	Farbe
Grundbeschichtung	50	EP-Zn SikaCor Zink R	-
Zwischenbeschichtung	225	EP Sika Poicolor SW neu	rotbraun
Deckbeschichtung	225	EP Sika Poicolor SW neu	schwarz

Gesamtschichtdicke: 500 (NDFT)

Produkt gem. System 3/4 der Liste der zugelassenen Systeme II der BAW(05/2021). In Absprache mit dem Bauherrn kann ein gleichwertiges Produkt verwendet werden. Weitere Hinweise zum Korrosionsschutz siehe Beschichtungsspezifikationen.

## Feuerverzinkung (FZ)

Feuerverzinkung nach DIN EN ISO 1461 und DIN EN ISO 14713

Schweißtechnisch geprüft

Hamburg, den ..... 2022

Dipl.-Ing. T. Richter  
Schweißfachingenieur (Auftragnehmer)

Alle Maße bauseits prüfen  
Alle Höhen in mNHN

Allgemeine Schweißhinweise  
sh. Plan 0-ST-001

Allgemeine  
Beschichtungshinweise sh.  
Plan 0-ST-002

Die Lage von Entlüftungsbohrungen für das  
Feuerverzinken ist in Absprache mit dem  
Auftraggeber zu treffen.

Index	Datum	Art der Änderung	gezeichnet	geprüft
				5-ST-006

Bauherr:  
Niedersachsen Ports GmbH & Co. KG  
Niederlassung Wilhelmshaven

Pazifik 1  
26388 Wilhelmshaven  
Tel.: 04421 / 40 980 800  
Fax: 04421 / 40 980 599

Niedersachsen  
Ports

ARBEITSGEMEINSCHAFT  
LNG Wilhelmshaven



Profstempel Profingenieur

Bauvorhaben:  
LNG Terminal  
Wilhelmshaven

Darstellung:  
STAHLBAUPLAN  
Steigeleiter Typ 2

gezeichnet  
geprüft  
gesehen  
Maßstab  
Zeichnungs-Nr.  
5-ST-006

Tragwerksplanung  
und Konstruktion:

Depenbrock Ingenieurwasserbau GmbH & Co. KG  
Technisches Büro  
Hans-Henry-Jahn-Weg 49  
22095 Hamburg  
Fon: 040 - 22 9 23-100; Fax: 040 - 22 9 23-240

**VORABZUG**  
Stand 30.05.2022