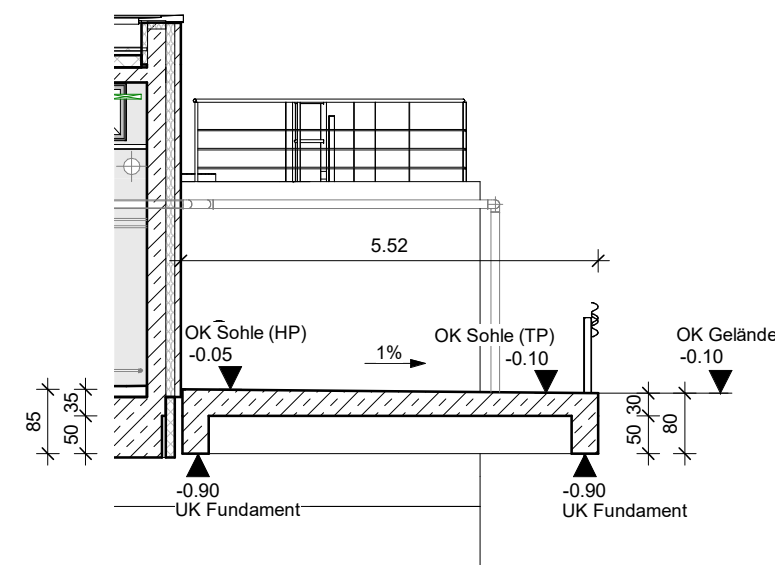
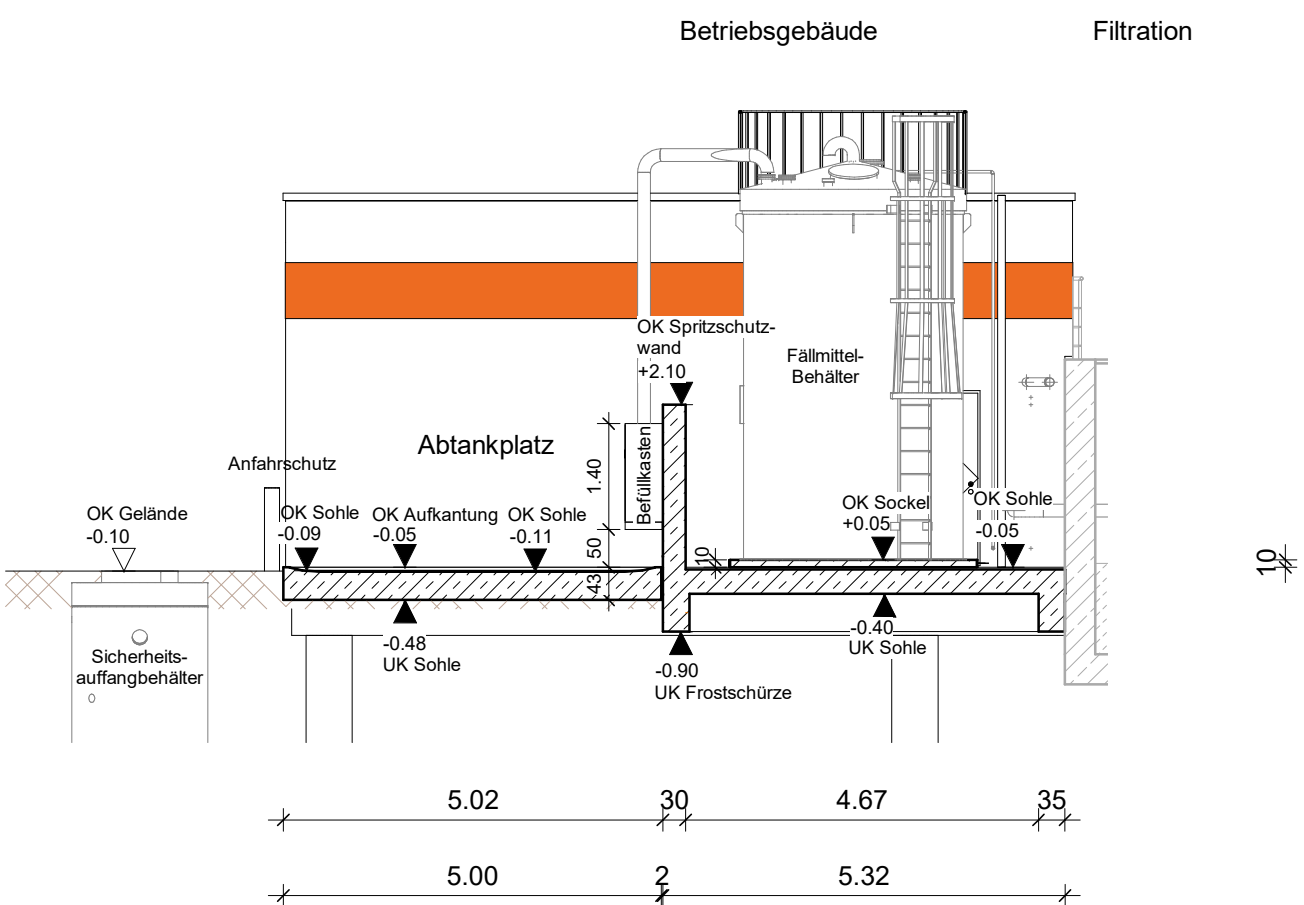


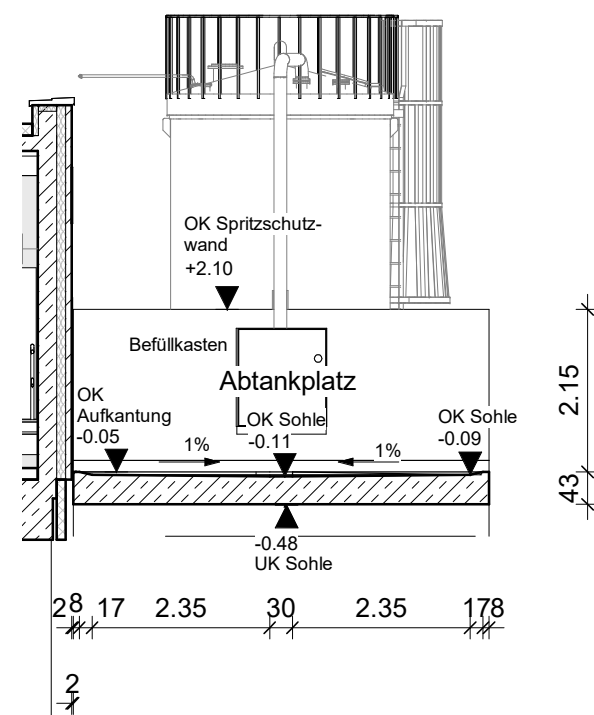
Grundriss



Schnitt C-C



Schnitt 3-3



Schnitt D-D

Legende:

- Stahlbeton
- Wärmedämmung
- Unbewehrter Beton
- Mauerwerk
- AP Anfahrpoller
- RR Regenfallrohr

± 0.00 OKFFB EG = +90.10 m NHN

Index	Änderung	gez. / bearb.	geprüft	Datum

**SALZGITTER FLACHSTAHL** Ein Unternehmen der Salzgitter Gruppe  
**Salzgitter Flachstahl GmbH**  
 Eisenhüttenstr. 99 38239 Salzgitter  
 Tel.: 05341 - 21-01

Projekt  
**Erweiterung der Werkskläranlage um eine Filtrations- und Adsorptionsstufe**

Darstellung  
**Fällmitteltank und Abtankplatz Grundriss und Schnitte**

Leistungsphase  
**Genehmigungsplanung**

Entwurfsverfasser Achim, 10.03.2021 Ort, Datum	Unterschrift 	Bauherr Salzgitter, 28.04.2021 Ort, Datum	Unterschrift 
------------------------------------------------------	------------------	-------------------------------------------------	------------------

 Dr. Born - Dr. Ermel GmbH Finienweg 7 · 28832 Achim Tel. (04202) 758-0 · Fax (04202) 758-500 be@born-ermel.de · www.born-ermel.de	Maßstab 1:100	Datum	Name	
		gez.	10.03.2021	KÜ/KY
		bearb.	10.03.2021	CG
	geprüft	10.03.2021	HOF	

Datei: siehe linken Planrand Originalgröße: (594mm x 420mm)  
 Zeichnungs-Nr. 1854016-04-B-003