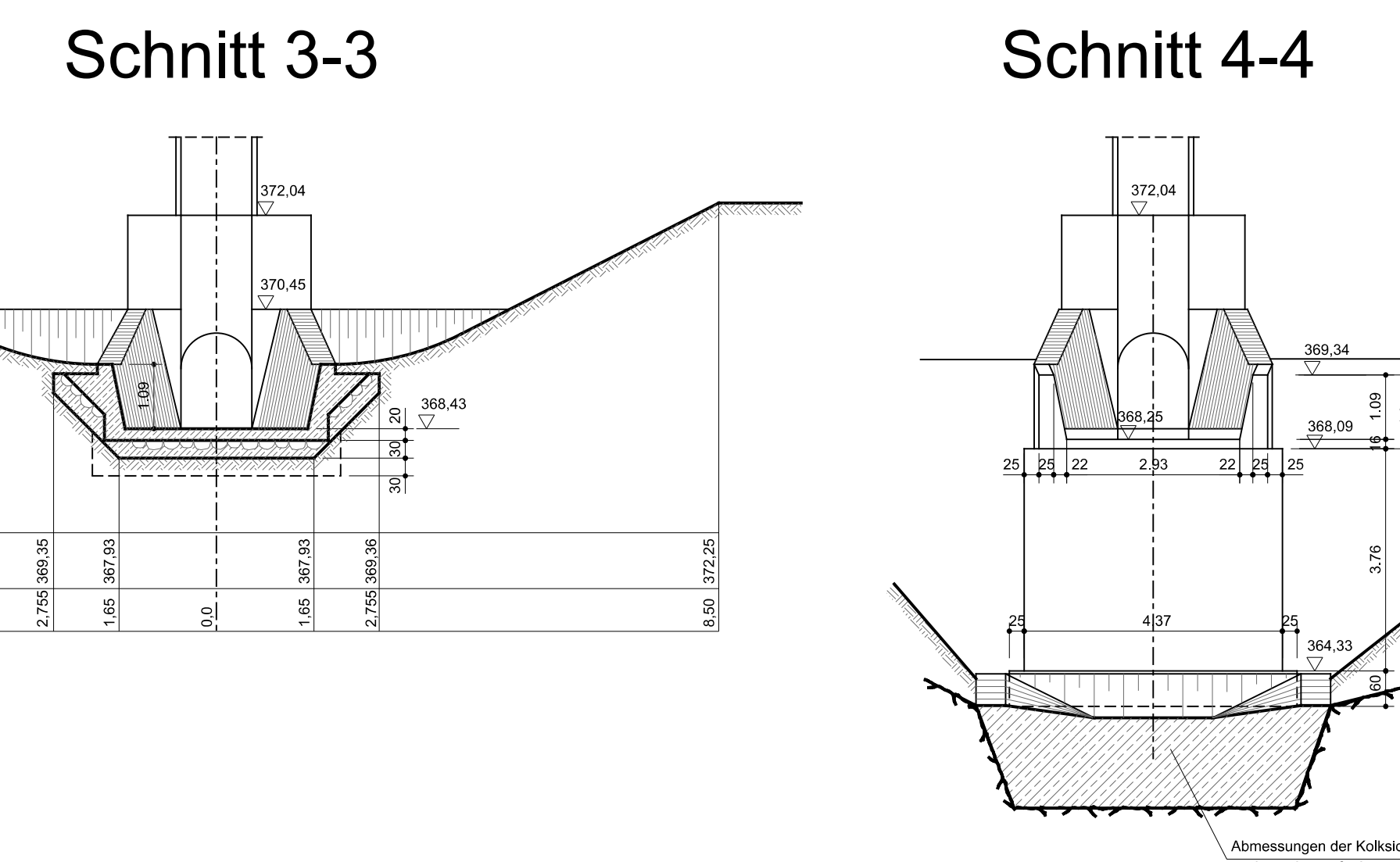
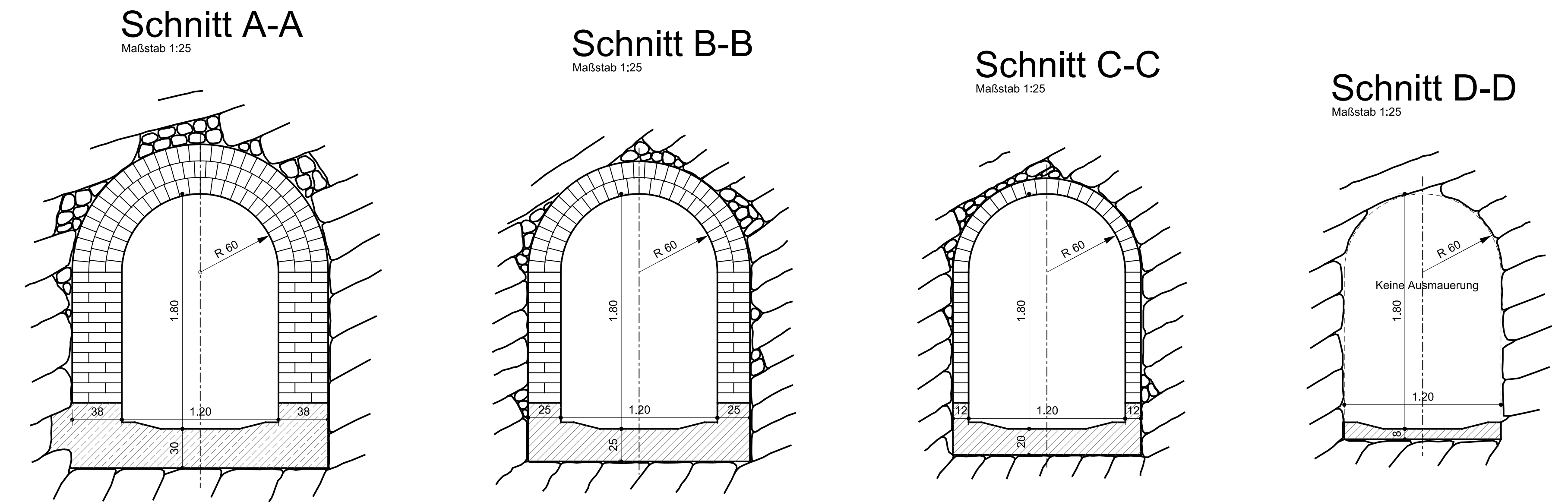
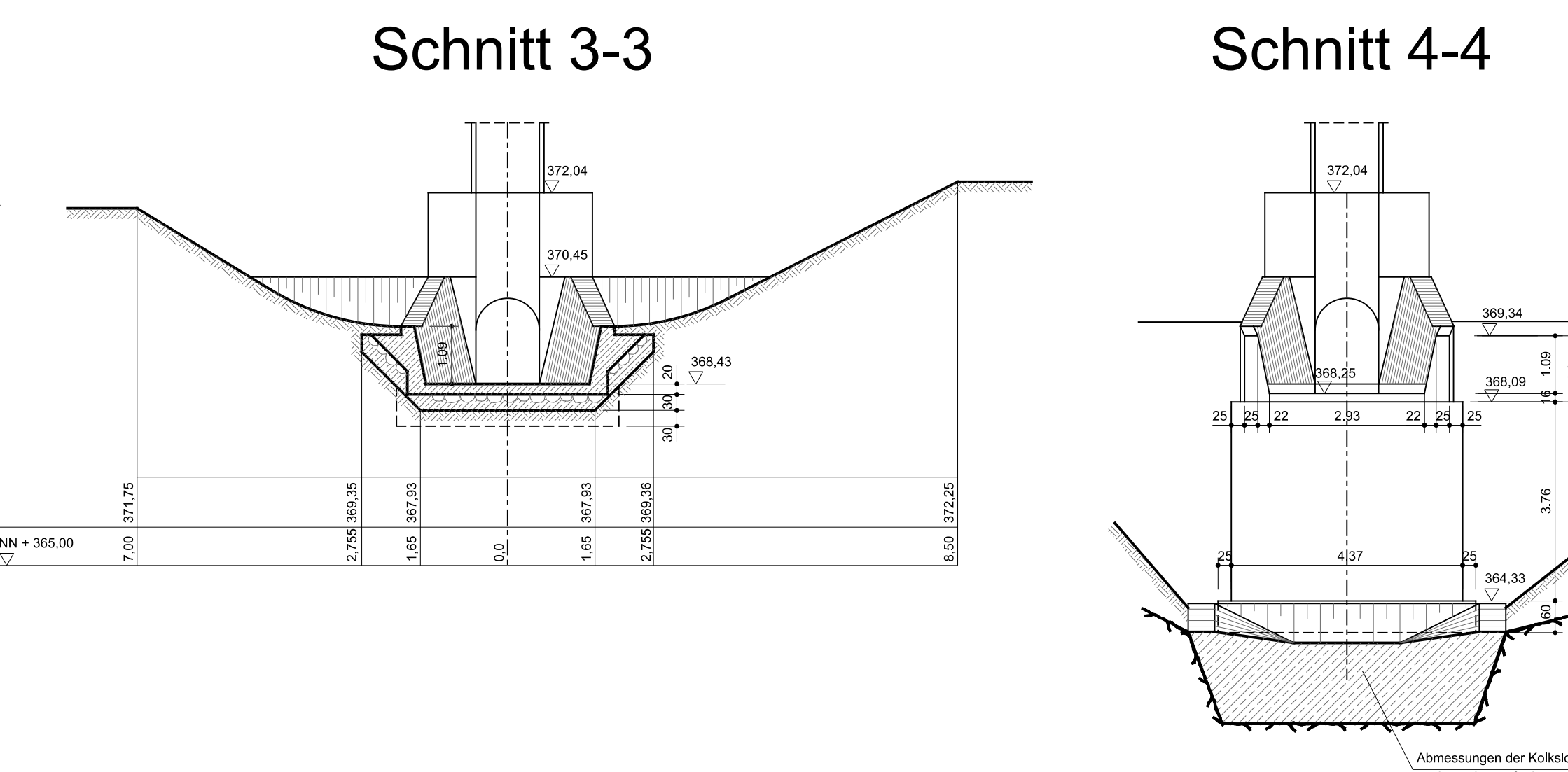
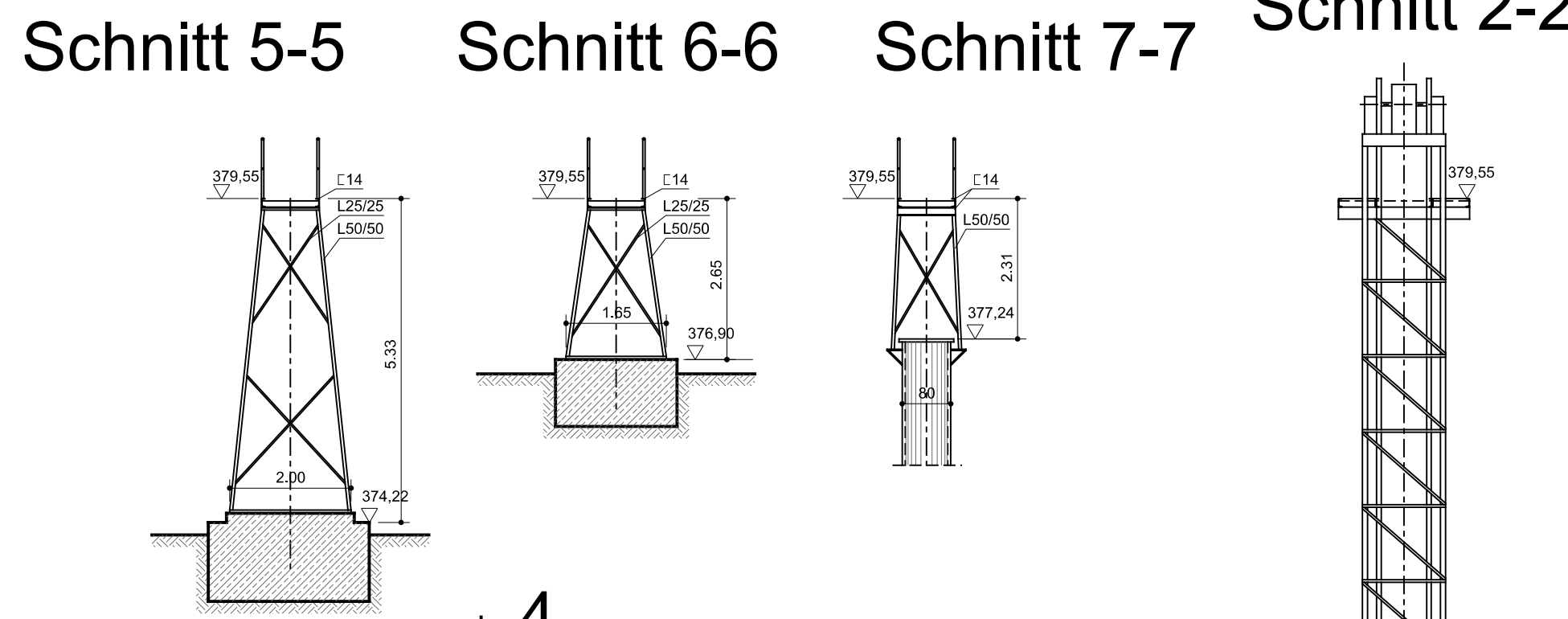
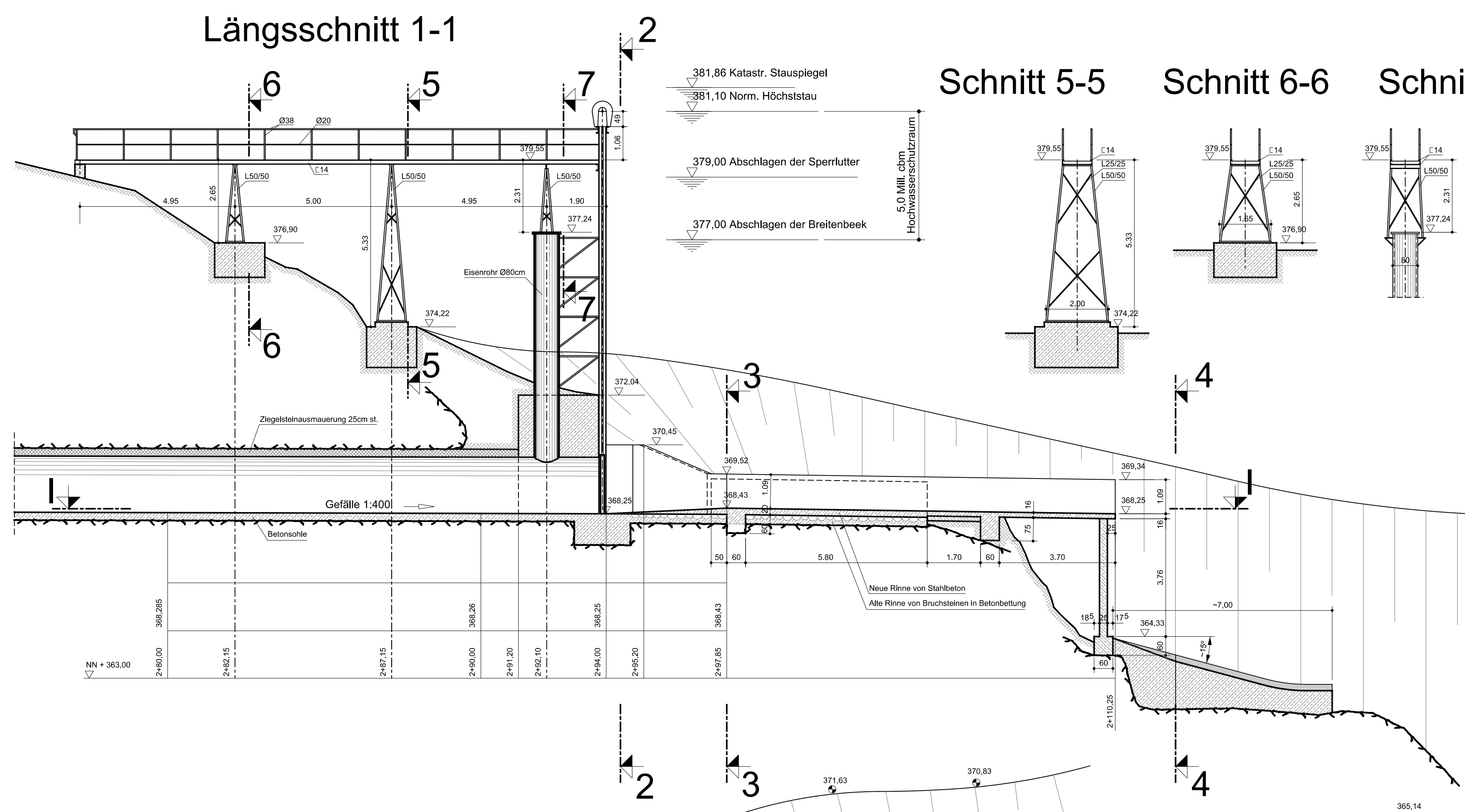


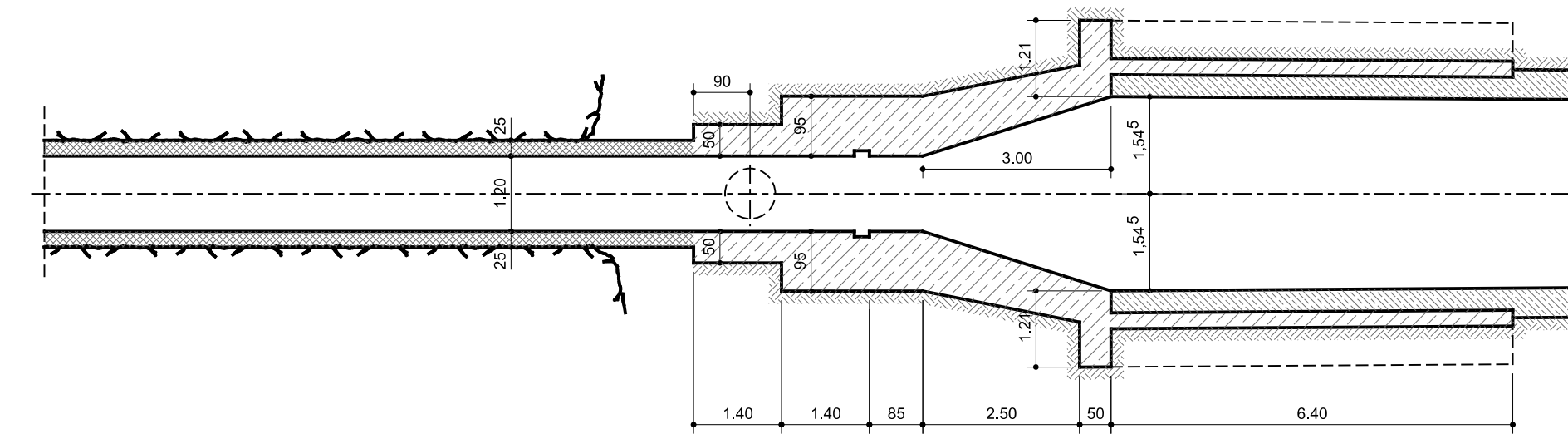
Vortrieb und Ausmauerung



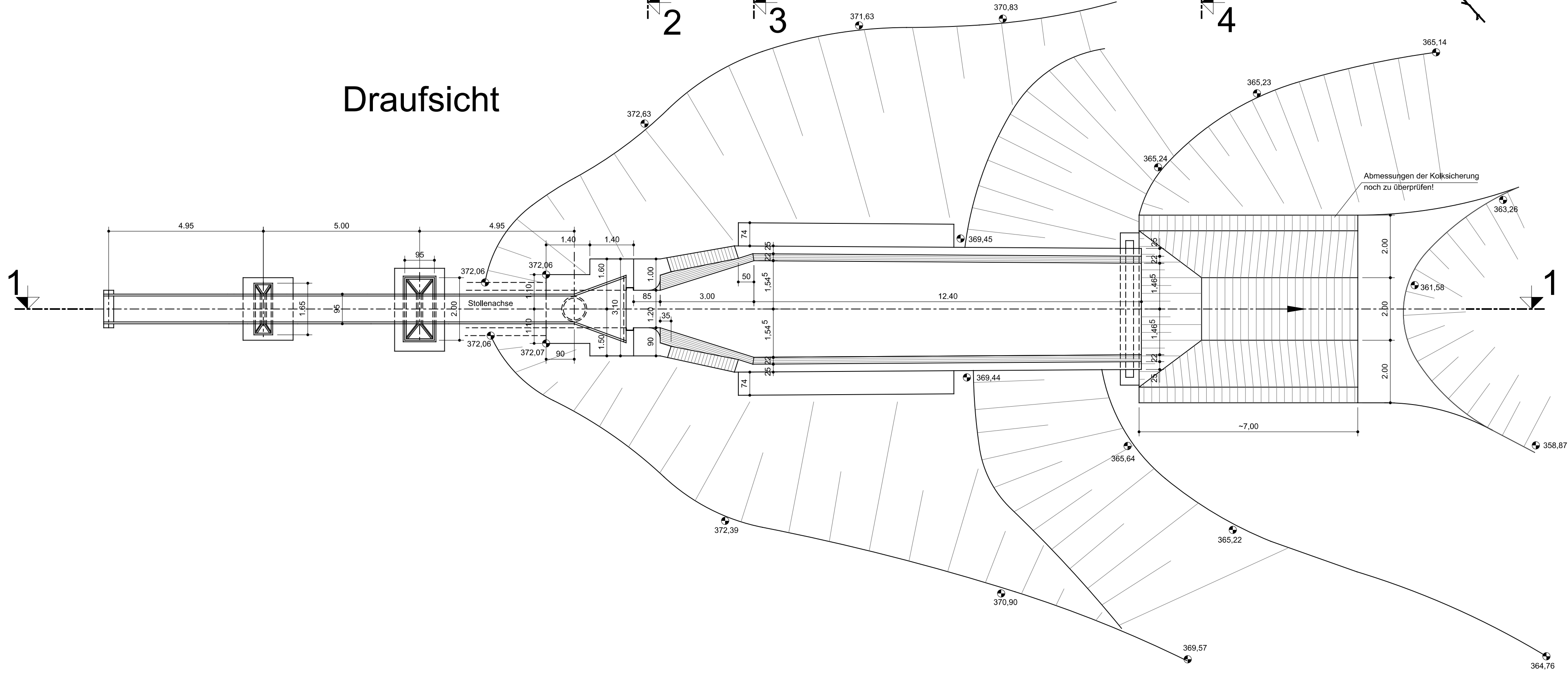
Auslaufbauwerk Stollen Hillebille



Grundriss I-I



Draufsicht



Lagestatus: 100 Höhenstatus: 100

Lageskizze:

h	-	-
B	-	-
f	-	-
h	-	-
b	-	-
h	-	-
h	-	-
h	-	-
h	-	-
h	-	-
h	-	-
h	-	-

Projekt: Neubewilligung Odertalsperre

Projekt-Nr.: P2019072 Projekt-Plan-Nr.: 018

NEUBEWILLIGUNGSANTRAG

Harzwasserwerke GmbH
 Nikolaistrasse 8, 31137 Hildesheim
 Tel: (05121) 404-0, Fax: (05121) 404-220

Antwortsache: - Wasserwirtschaft -

Objekt: Odertalsperre Überleitungssystem

Bauwerk/Anlage: Hillebille-Stollen mit Auslaufbauwerk

Zuordnung: Draufsicht, Längs- und Querschnitte

Gezeichnet: Pflüger	Datum: 18.11.2019	Maßstab: 1:100
Geprüft: Wiegand	Datum: 118.11.2019	
Gestaltet: -	Datum: -	ELG-Plan-Nr.: ODE-BA-UOD-ST-0028-3

