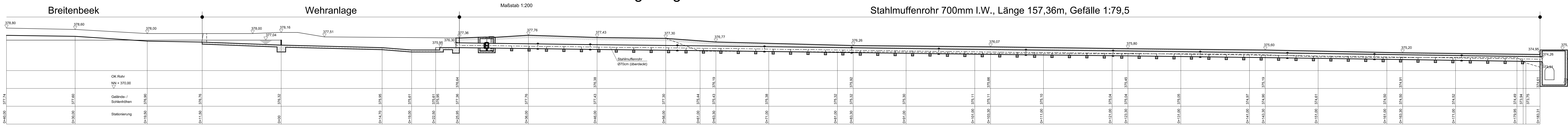
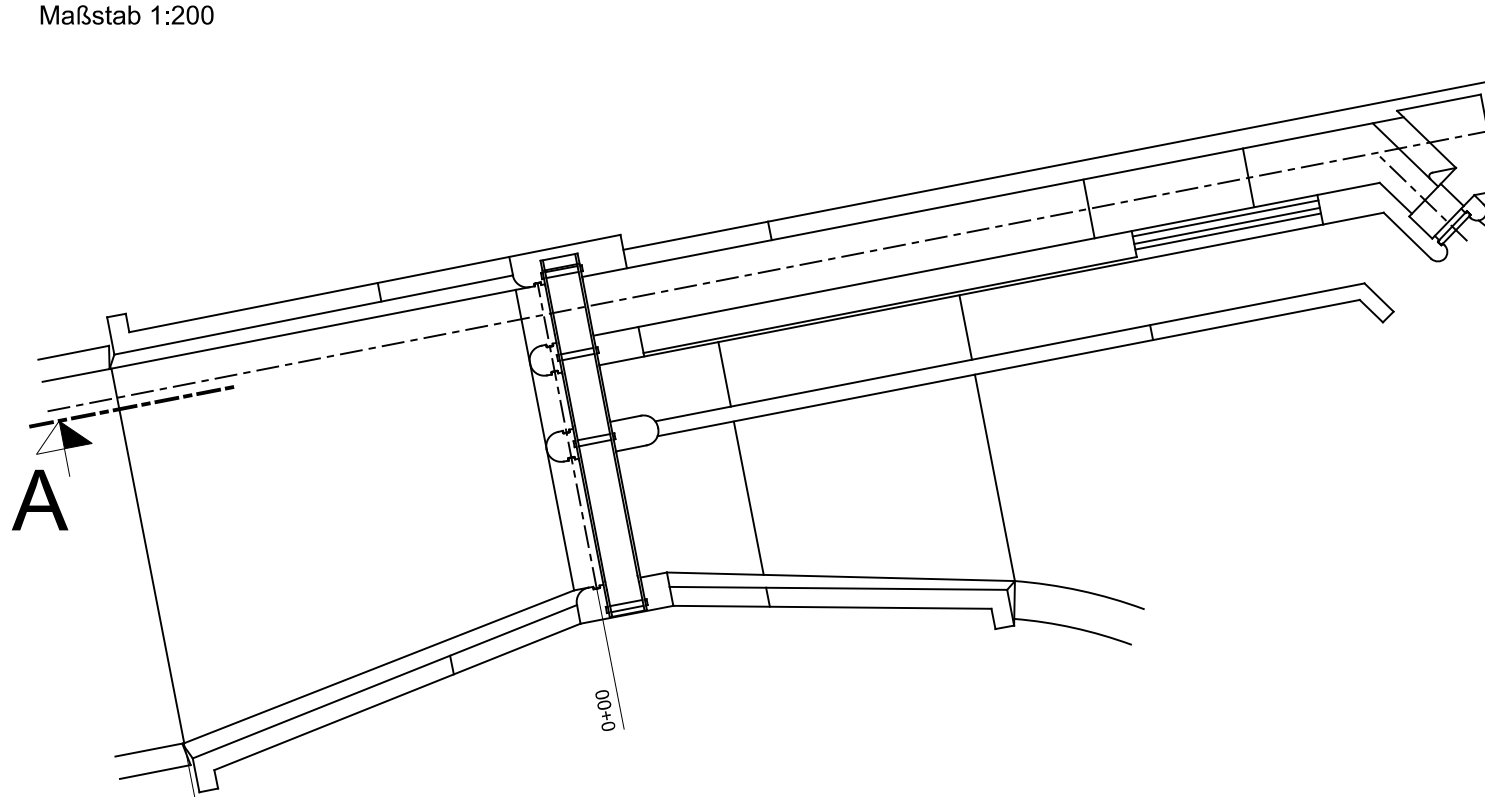


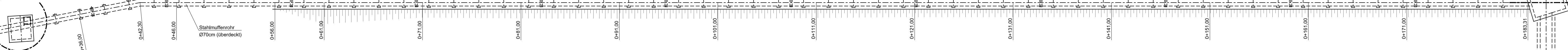
Breitenbeekzuleitung Längsschnitt A-A



Breitenbeekzuleitung Grundriss

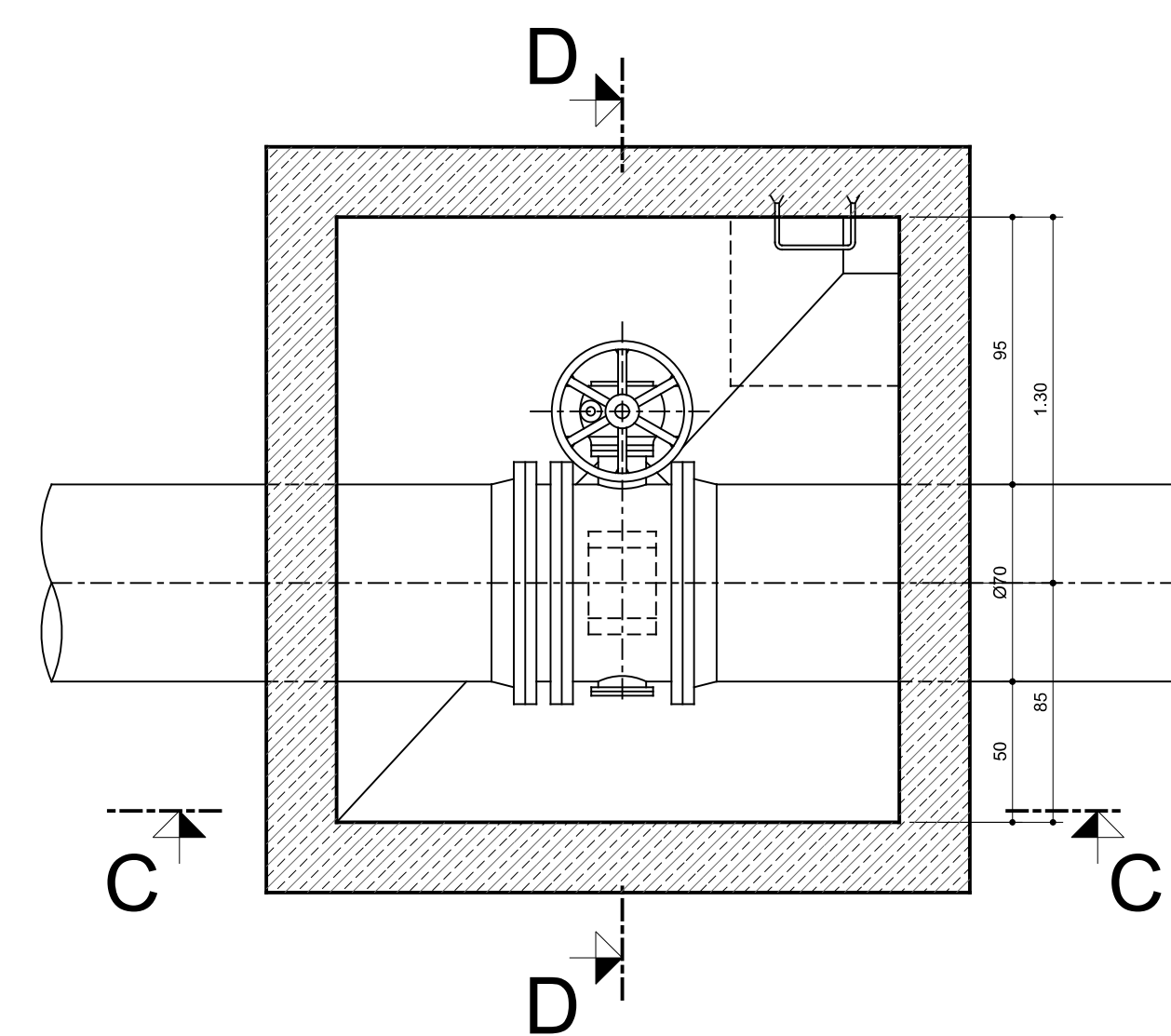


Detail I

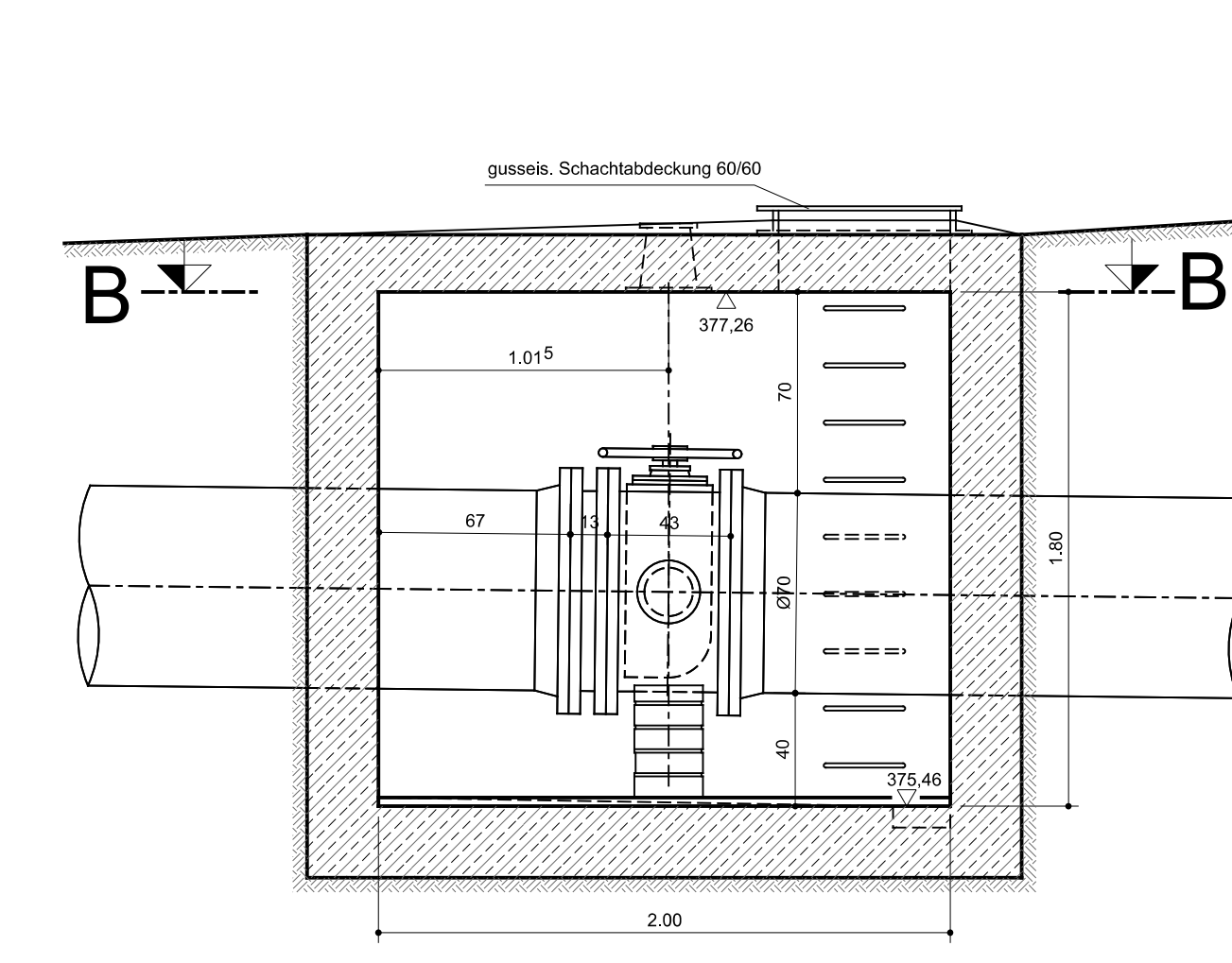


Detail I, Armaturenschacht

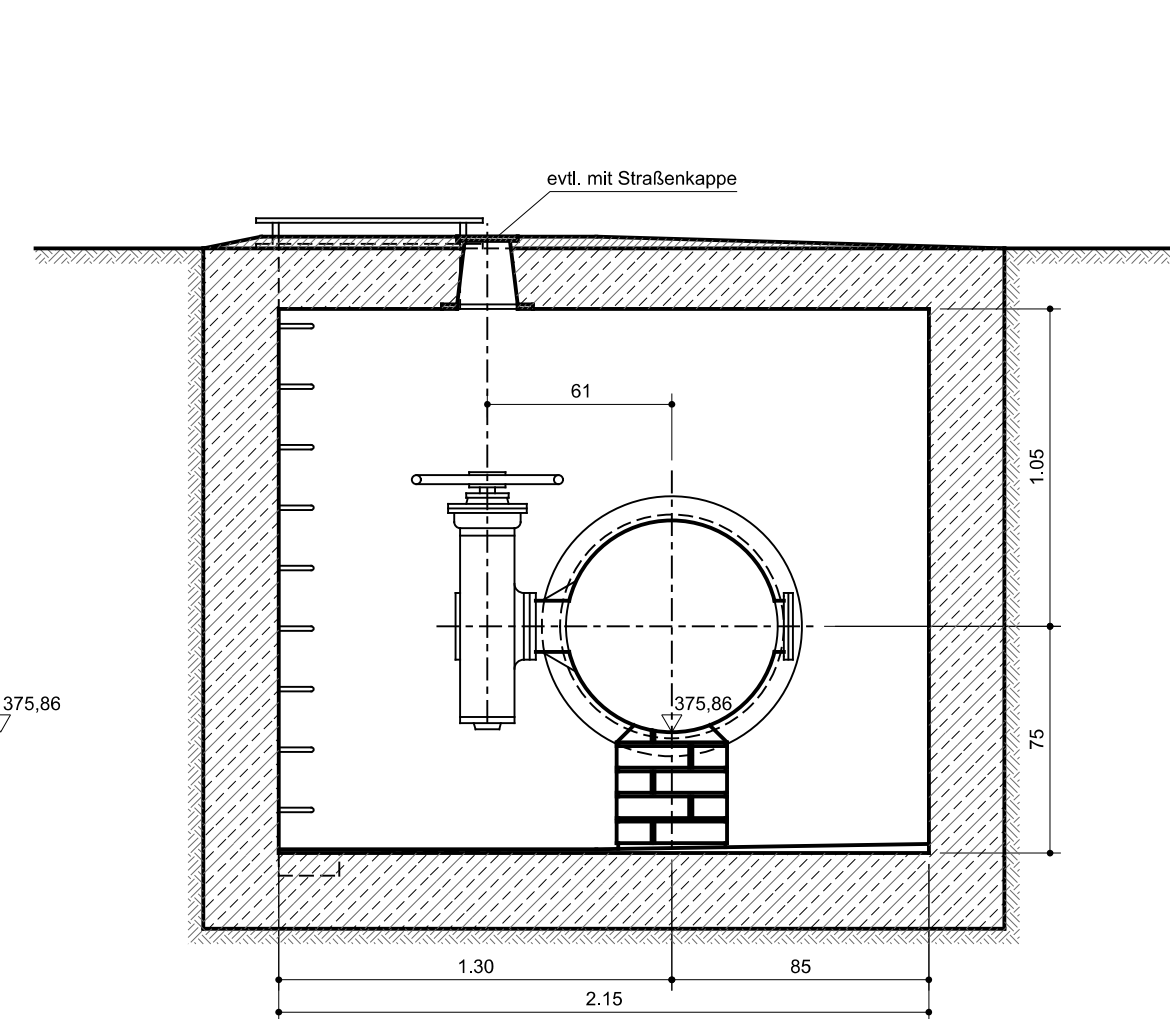
Horizontalschnitt B-B



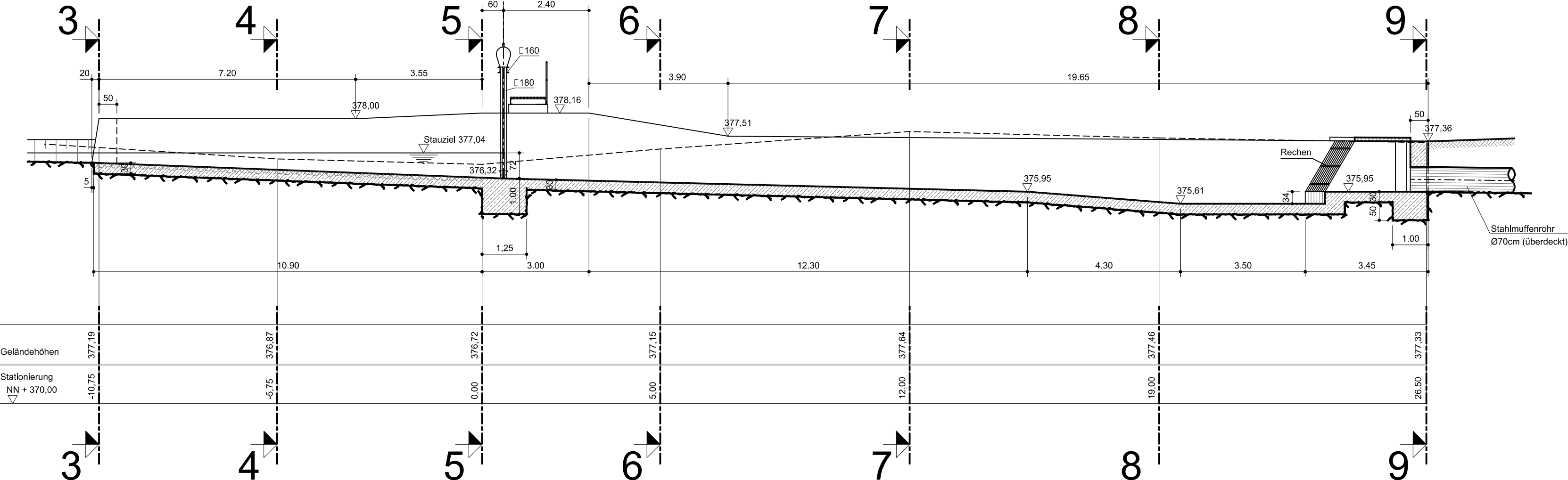
Schnitt C-C



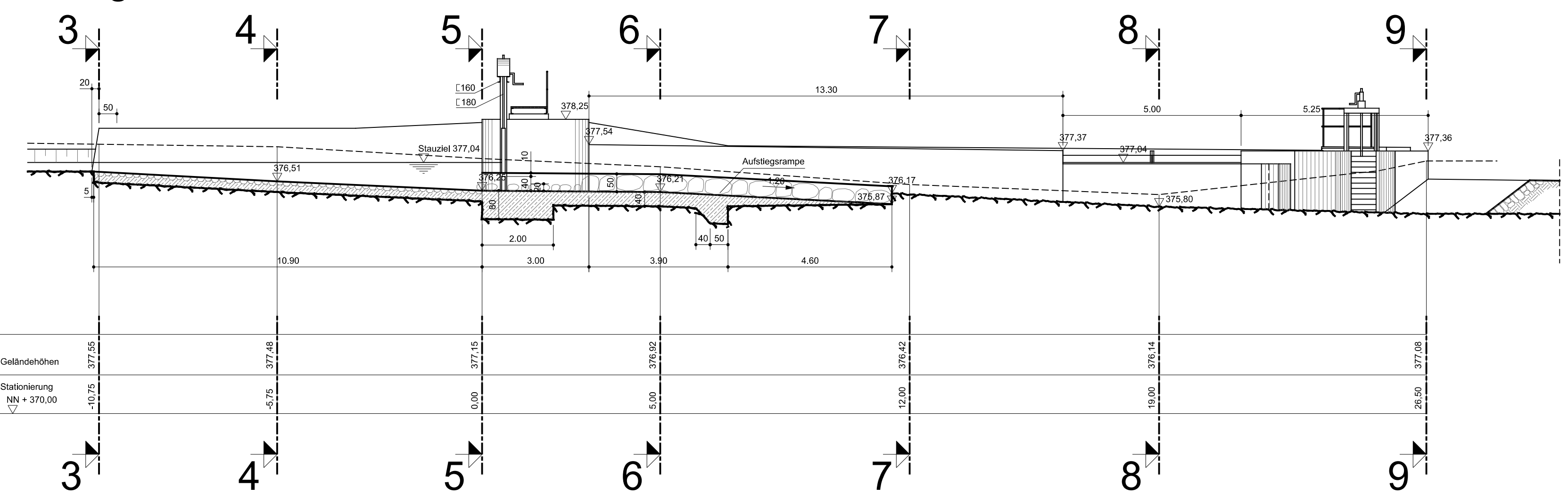
Schnitt D-D



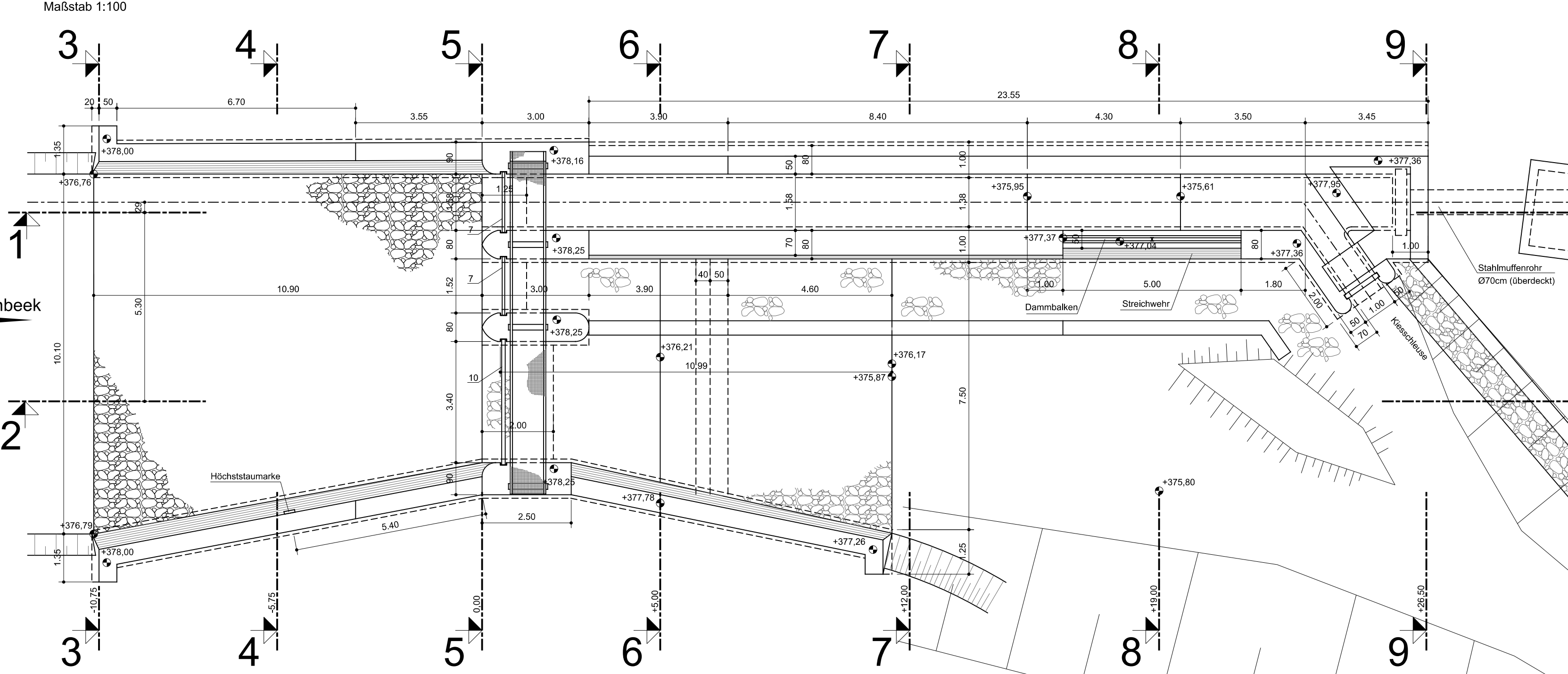
Längsschnitt 1-1



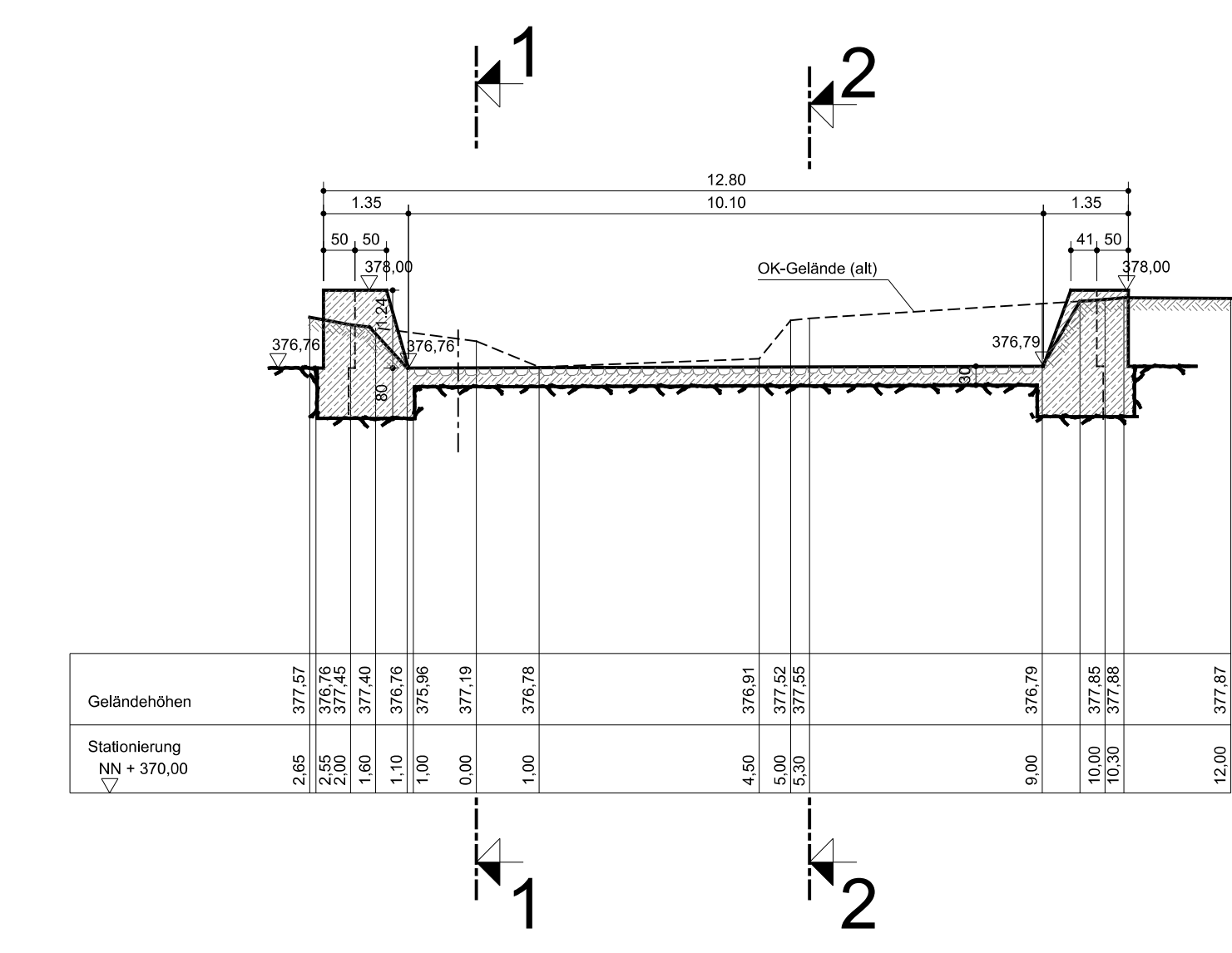
Längsschnitt 2-2



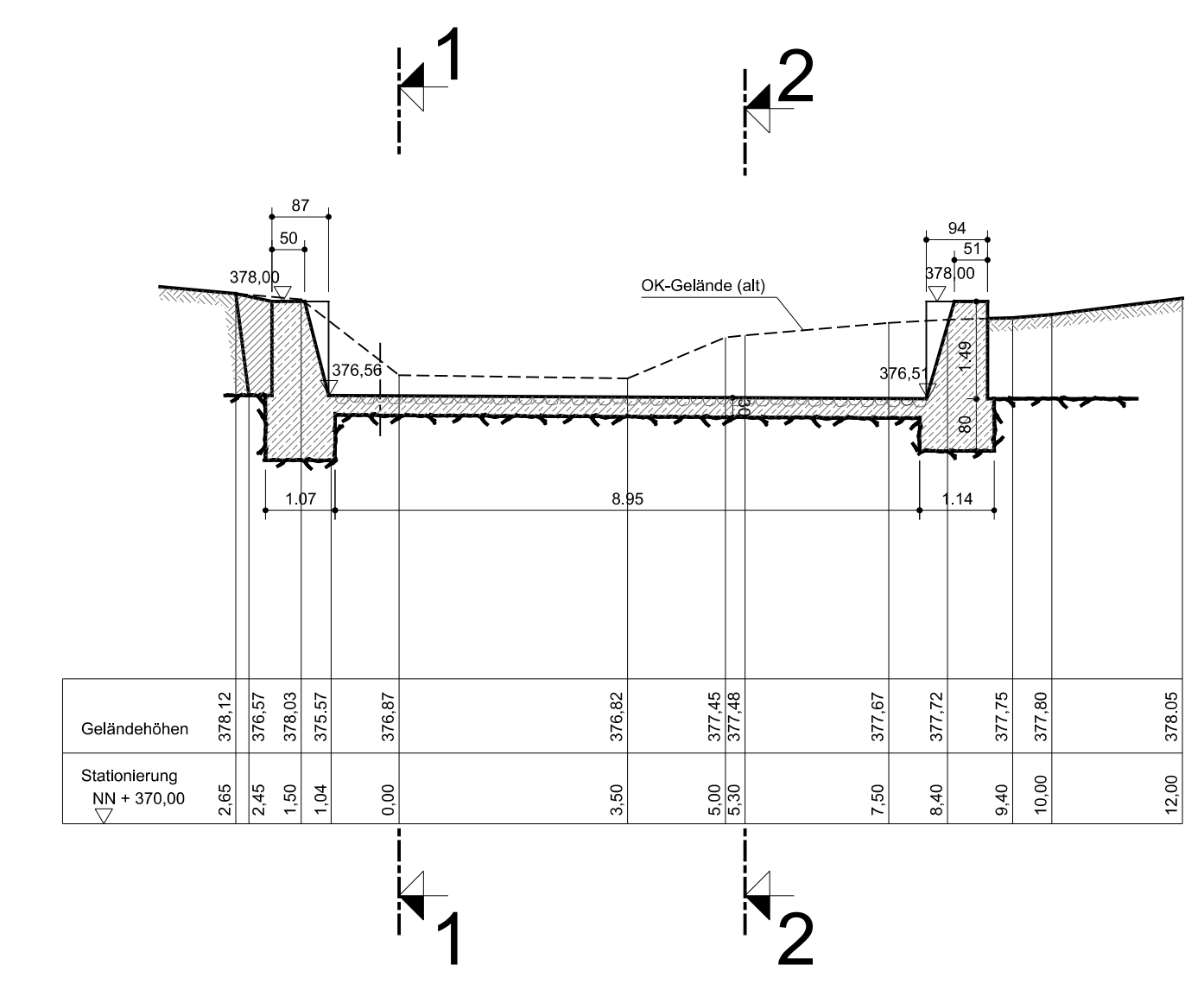
Wehranlage Breitenbeek Grundriss



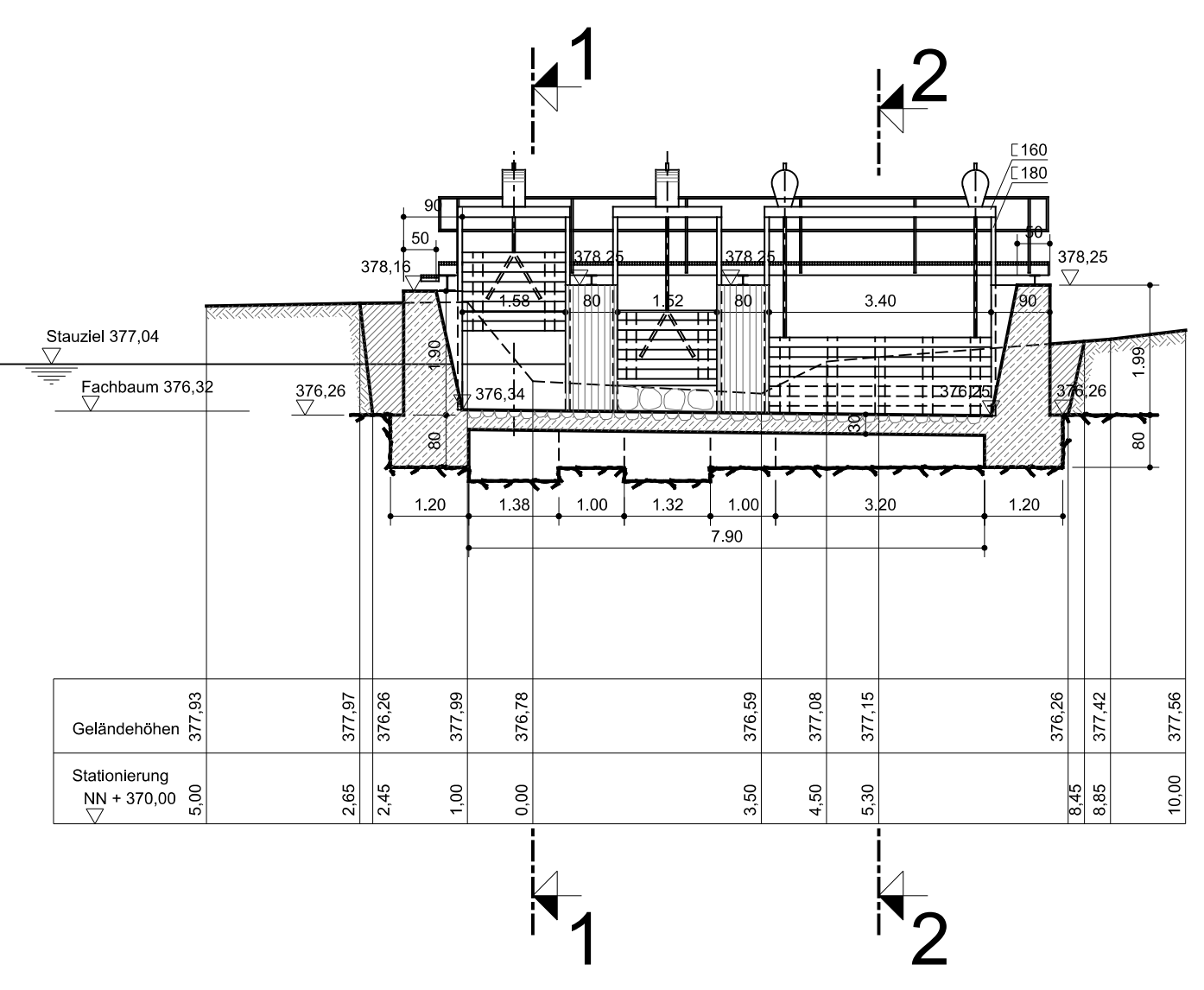
Querschnitt 3-3



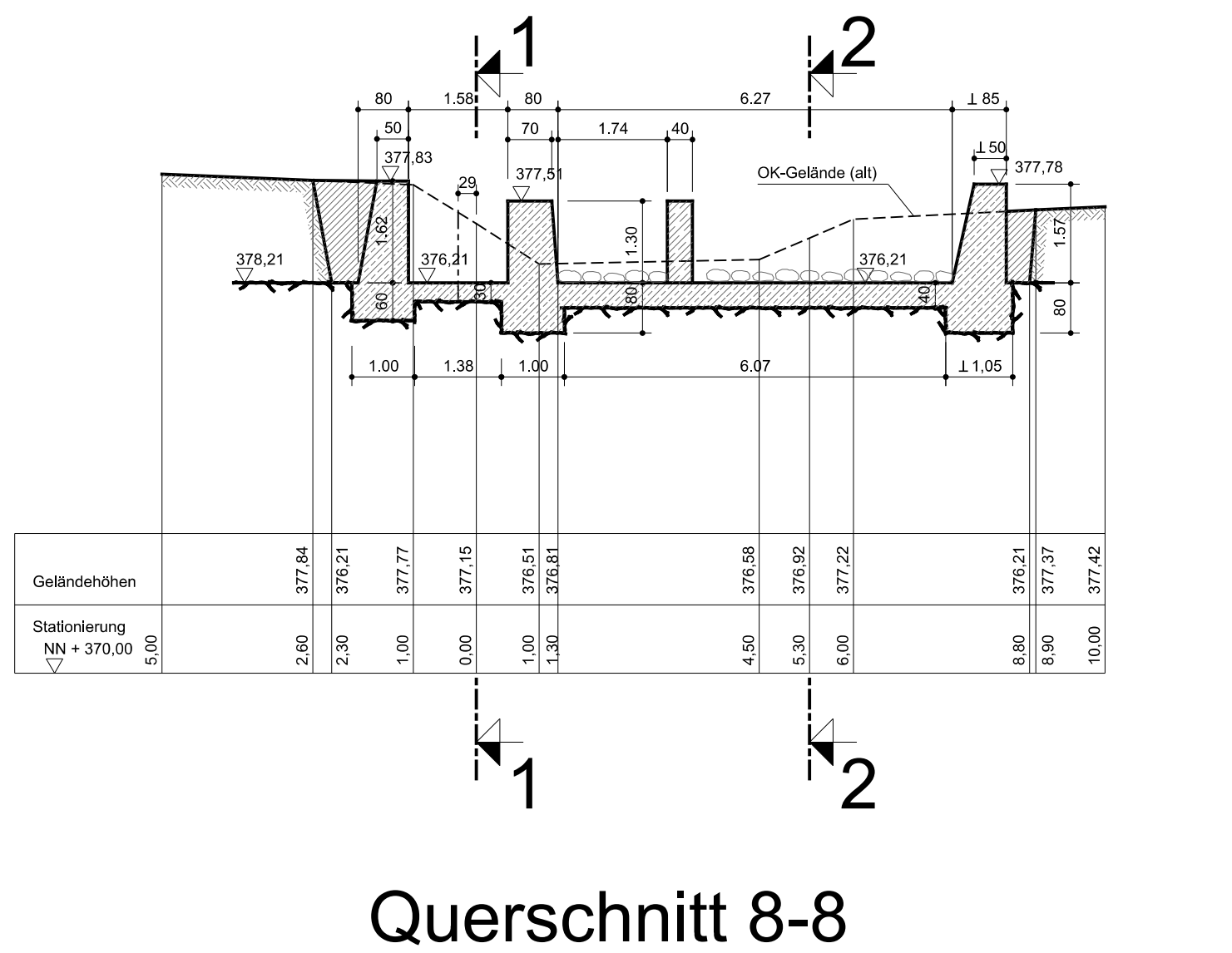
Querschnitt 4-4



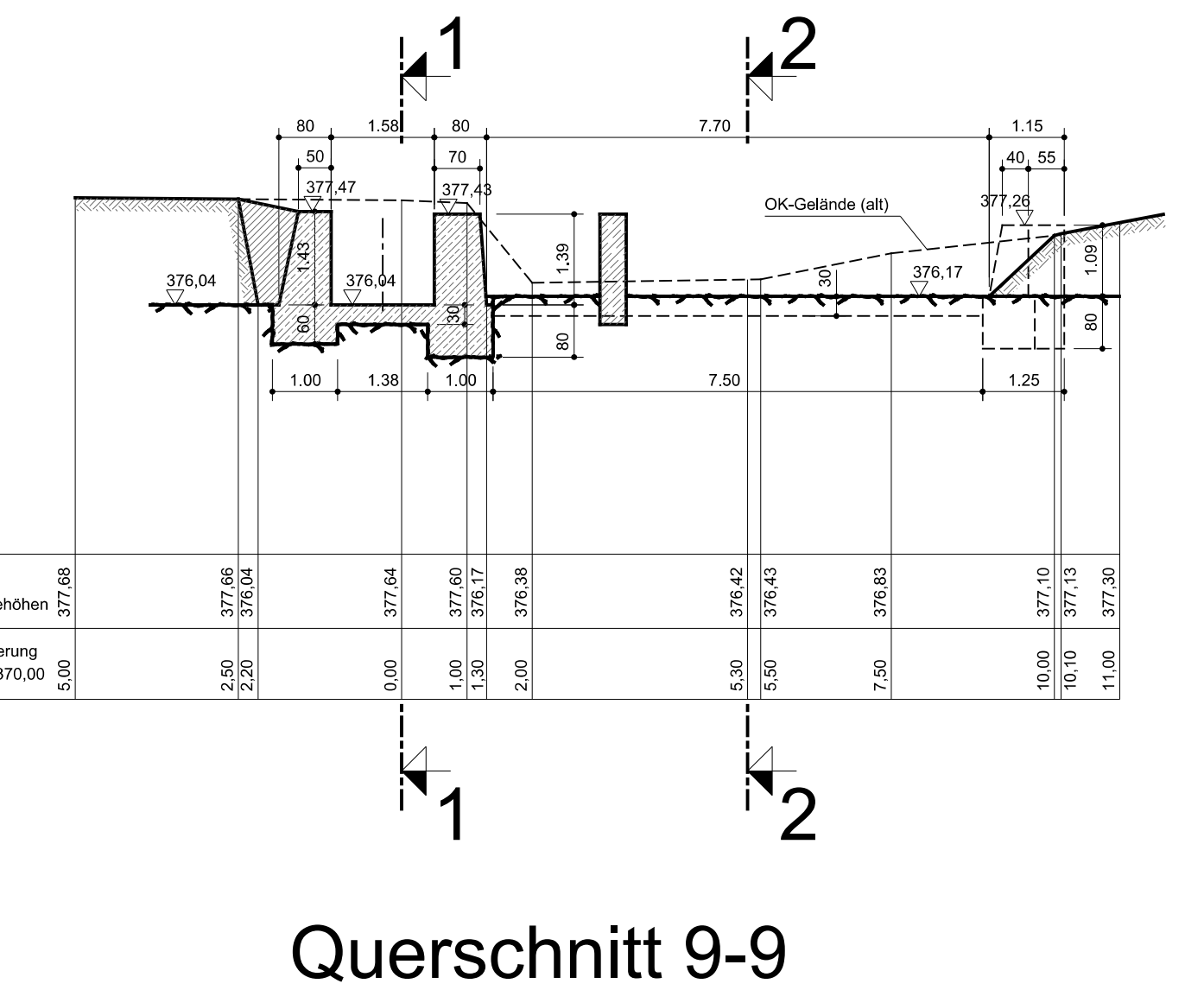
Querschnitt 5-5



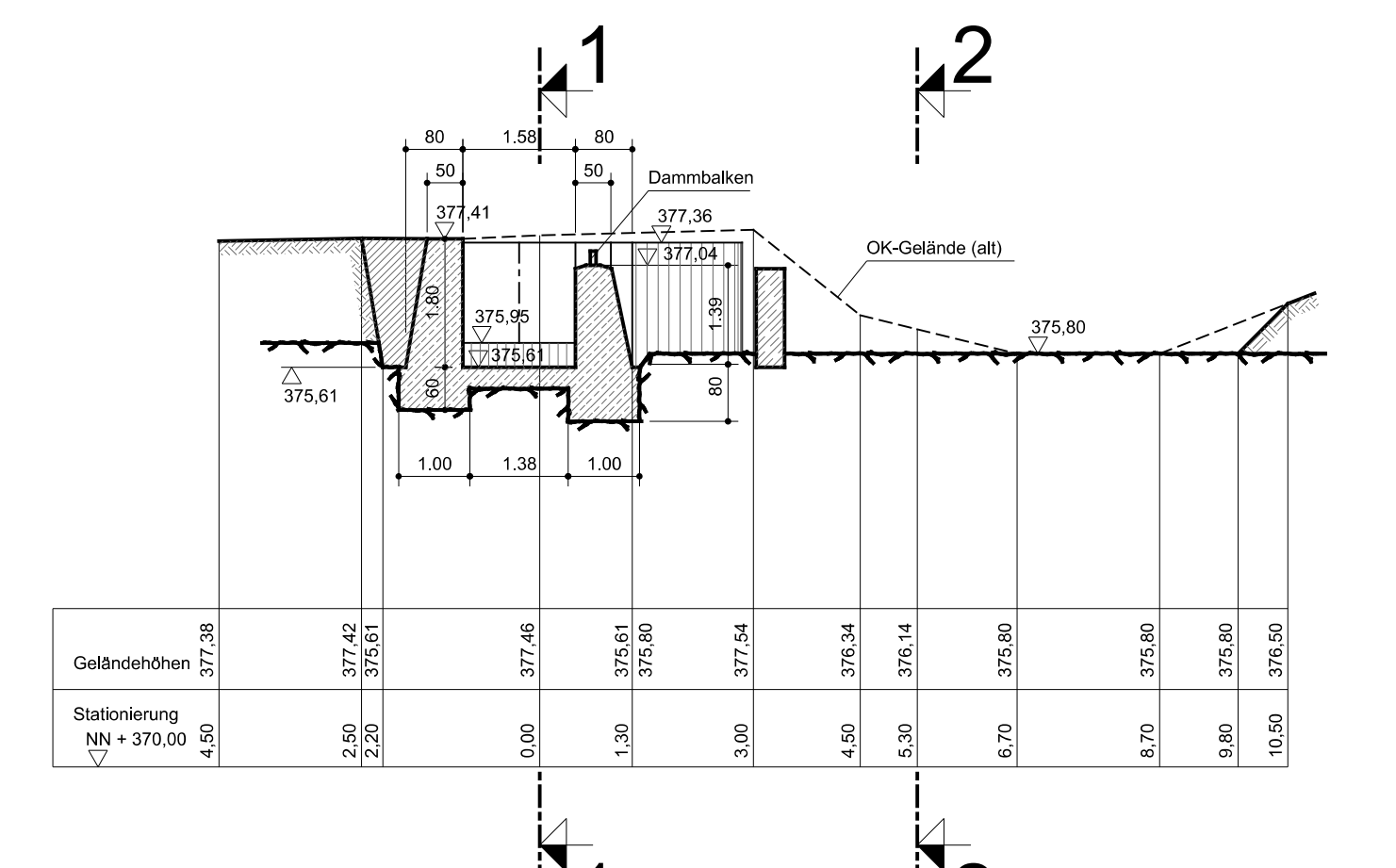
Querschnitt 6-6



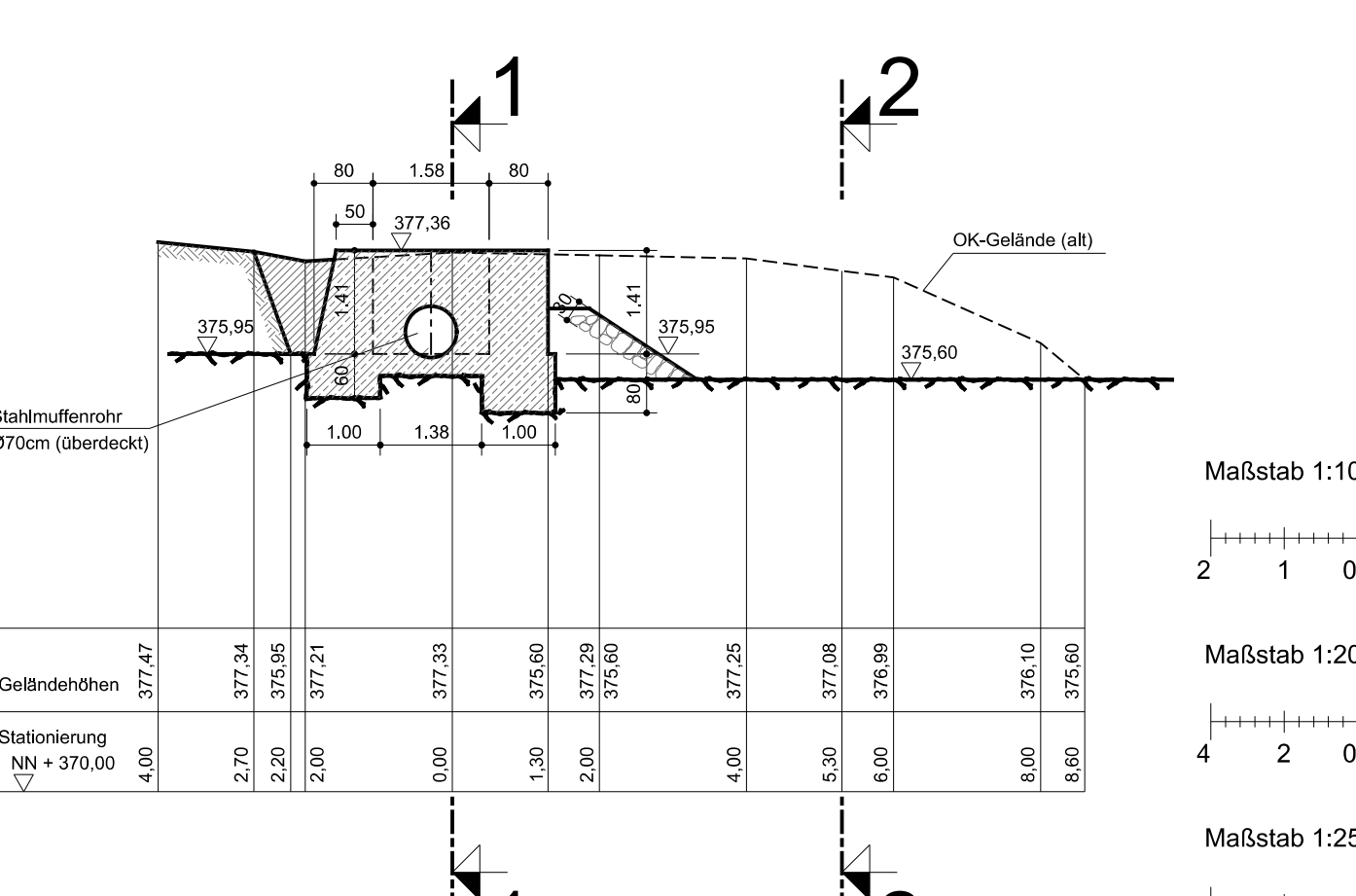
Querschnitt 7-7



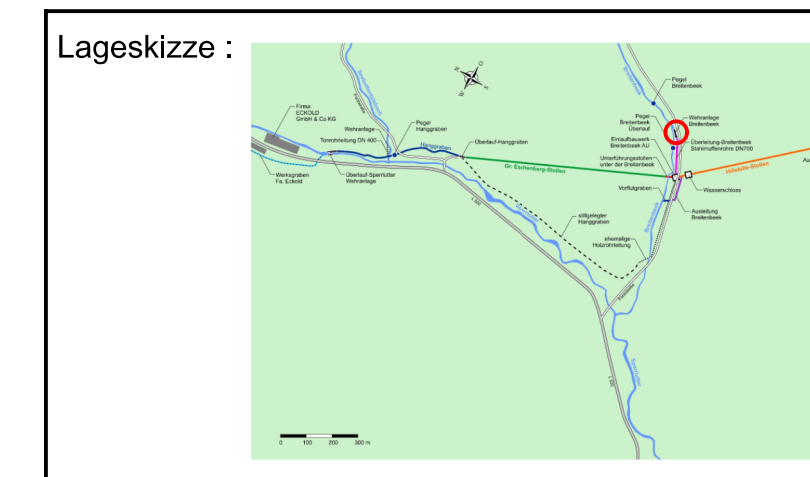
Querschnitt 8-8



Querschnitt 9-9



Lagesstatus : 100 Höhenstatus : 100



h	-	-	-
a	-	-	-
f	-	-	-
e	-	-	-
s	-	-	-
u	-	-	-
o	-	-	-
z	-	-	-
ANZ	04/19	02	04/2019

Projekt: Neubewilligung Odertalsperre
Projekt-Nr.: P2019072 **Proj.-Plan-Nr.:** 016
NEUBEWILLIGUNGSANTRAG
 Harzwasserwerke GmbH
 Nikolaistrasse 8, 31137 Hildesheim
 Tel: (05121) 404-0, Fax: (05121) 404-220
 Antagskategorie: - Wasserwirtschaft -
Objekt: Odertalsperre - Überleitungssystem
Bauwerk/Anlage: Wehranlage Breitenbeek mit Breitenbeekzuleitung
Zuordnung: Grundriss, Längs- und Querschnitt
Gezeichnet: Pflüger **Datum:** 18.11.2019
Geprüft: Wiegand **Datum:** 18.11.2019
Gesprochen: **Datum:** **ELC-Plan-Nr.:** ODE-BA-UOD-WA-0002-3