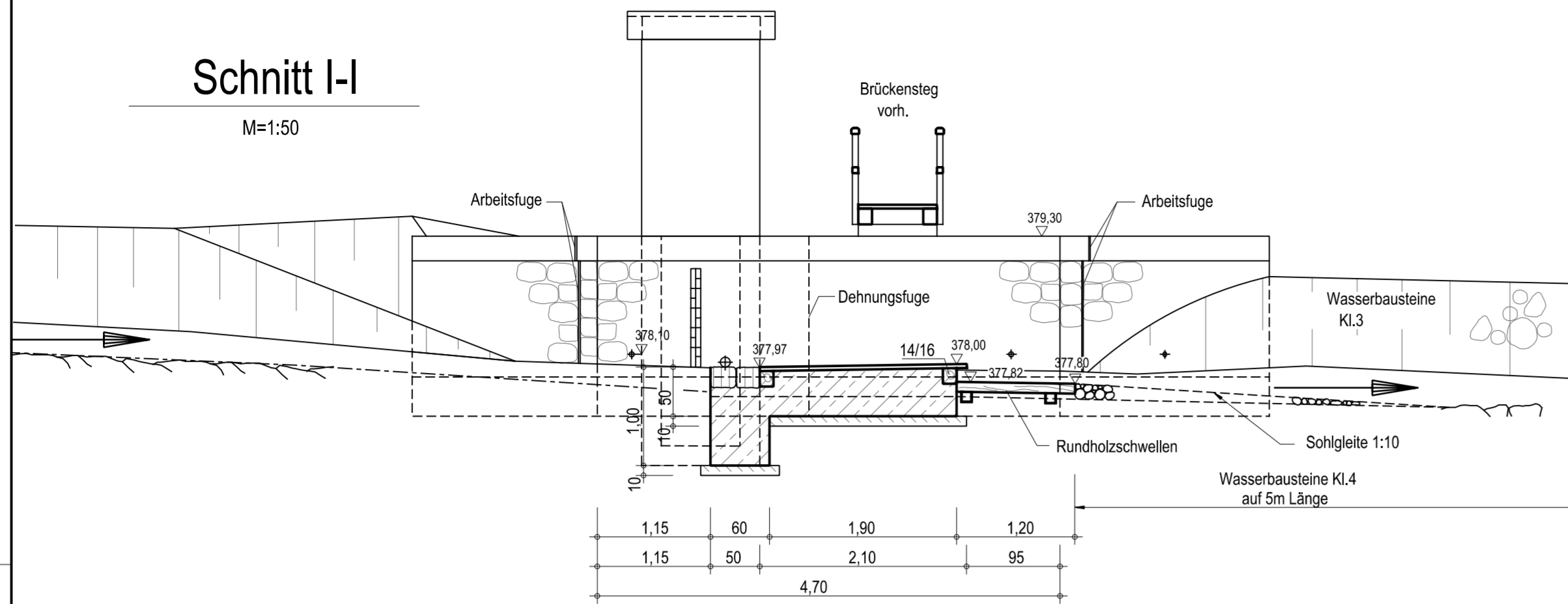


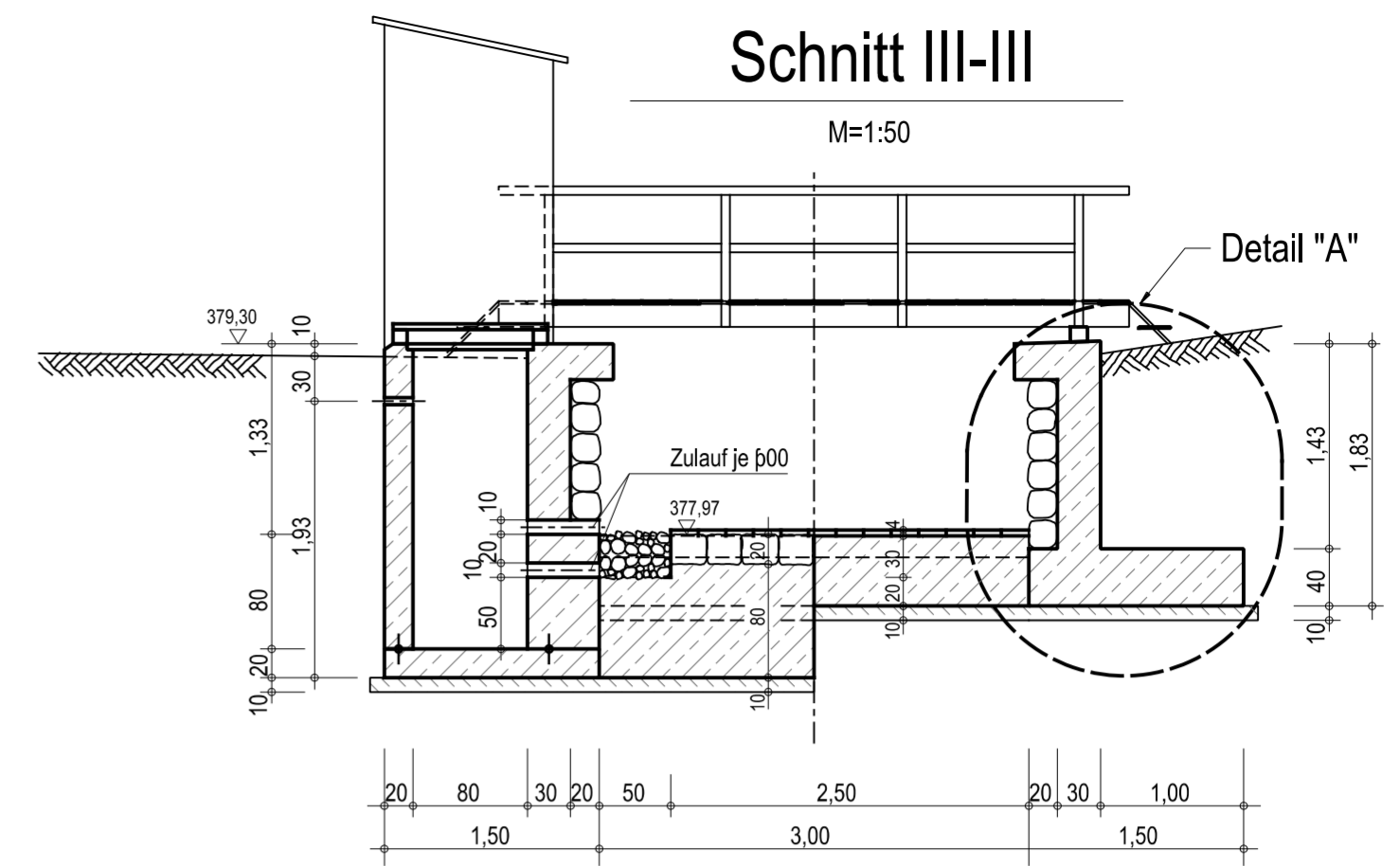
Schnitt I-I

M=1:50



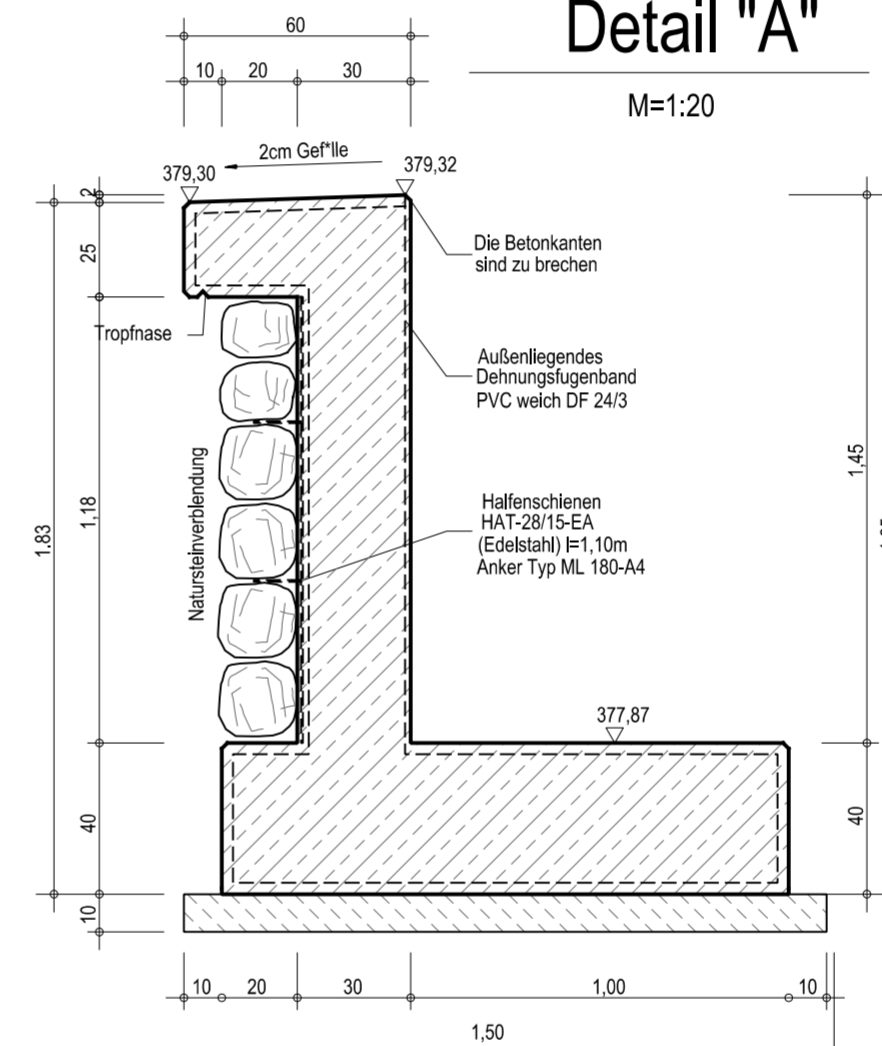
Schnitt III-III

M=1:50



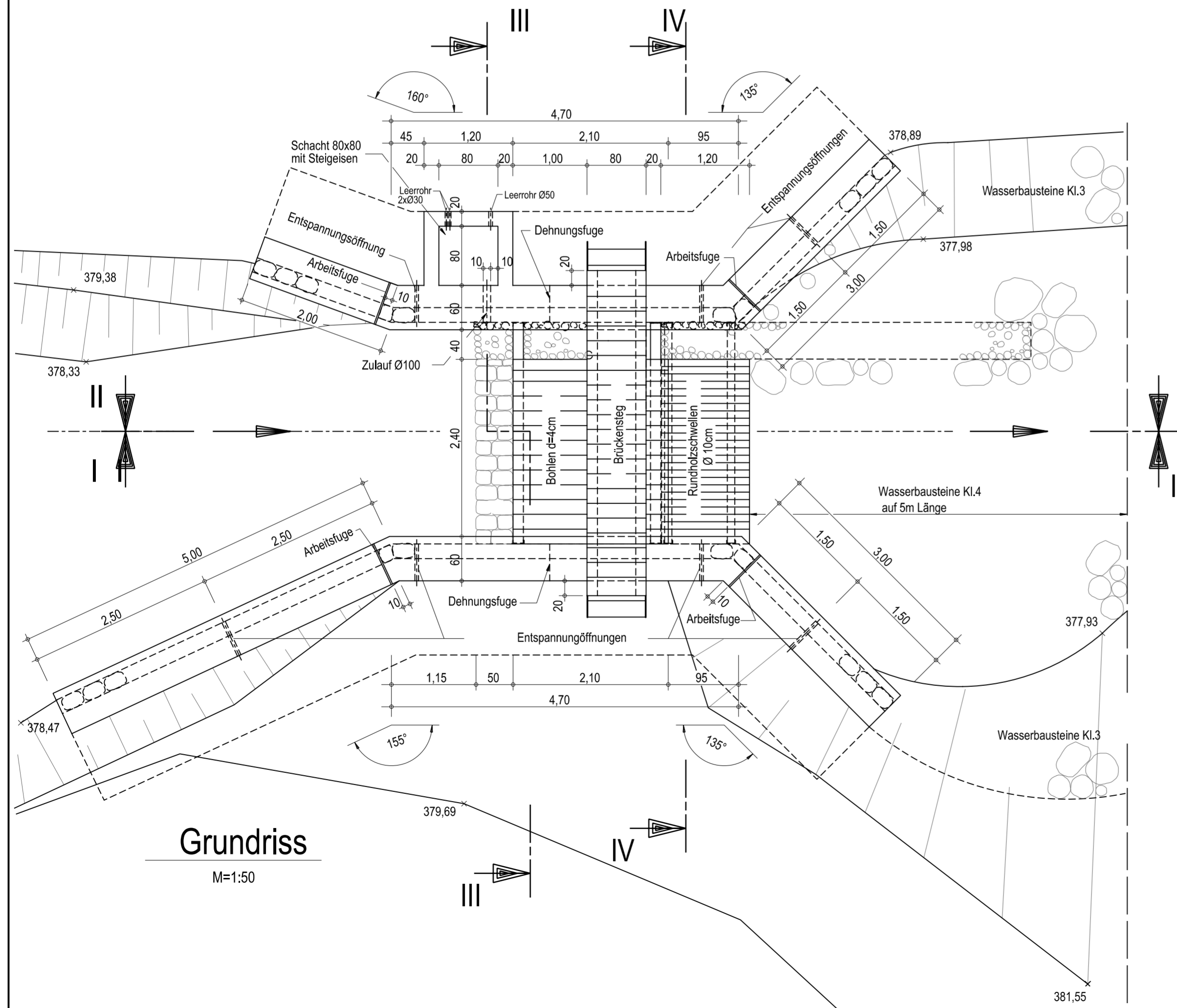
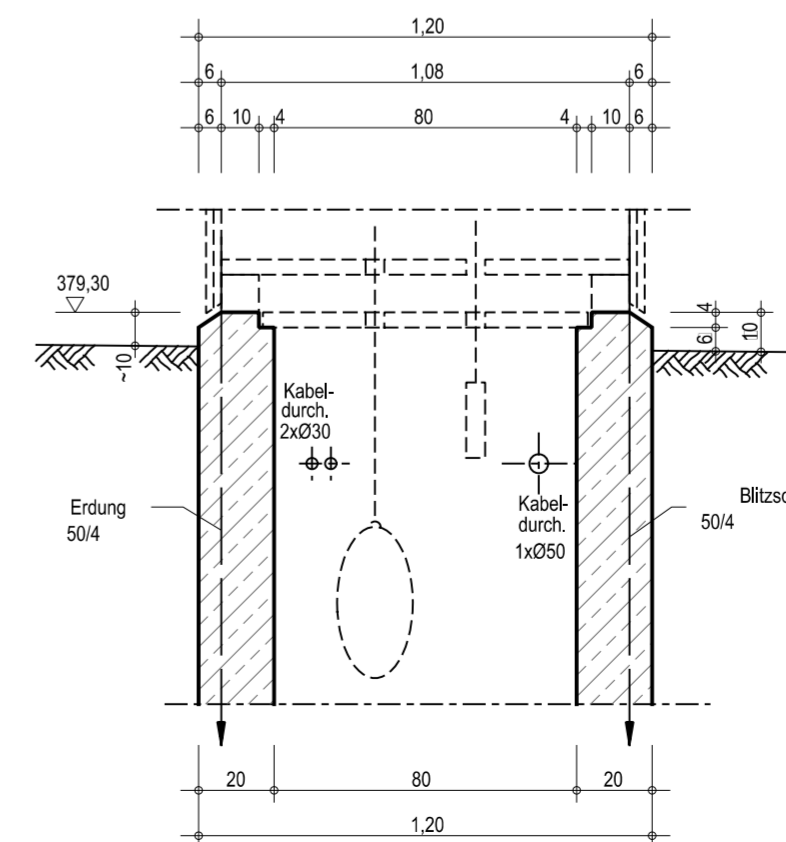
Detail "A"

M=1:20



Detail "Schacht"

M=1:20



Grundriss

M=1:50

Lagestatus : 100	Höhenstatus : 100
------------------	-------------------



INDEX	DATUM	GEZ	ÄNDERUNG
h	-	-	-
g	-	-	-
f	-	-	-
e	-	-	-
d	-	-	-
c	-	-	-
b	-	-	-
a	-	-	-

Projekt: Neubewilligung Odertalsperre	
Projekt-Nr.: P2019072	Projekt-Plan-Nr.: 015
NEUBEWILLIGUNGSANTRAG	
Harzwasserwerke GmbH Nikolaistrasse 8, 31137 Hildesheim Tel: (05121) 404-0, Fax: (05121) 404-220	
Antragssteller: - Wasserwirtschaft -	
Objekt: Odertalsperre - Überleitungssystem	
Bauteil/Anlage: Pegel III. Ordnung Breitenbeek	
Zeichnungstyp: Grundriss, Längs- und Querschnitt	
Gezeichnet: PB/so	Datum: 18.11.2019
Geprüft: WA/eg	Datum: 18.11.2019
Gesehen: -	Datum: -
Maßstab: 1:50	
ELO-PlanNr. ODE-EZG-PEG-PG05-0001-3	