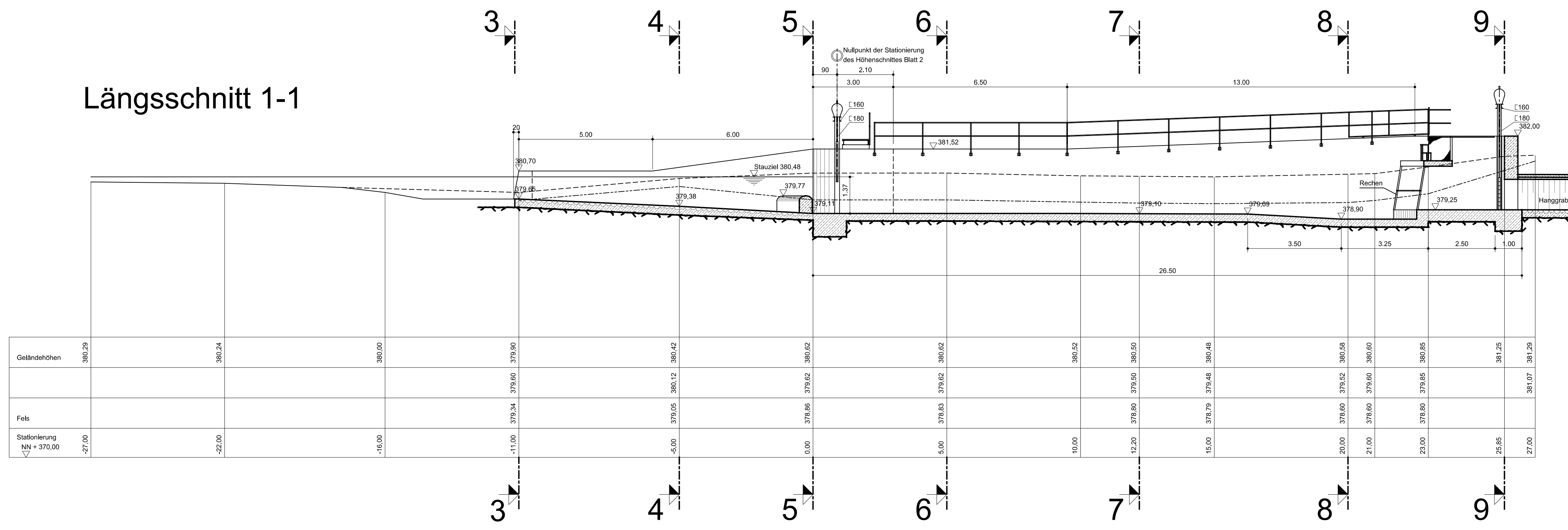
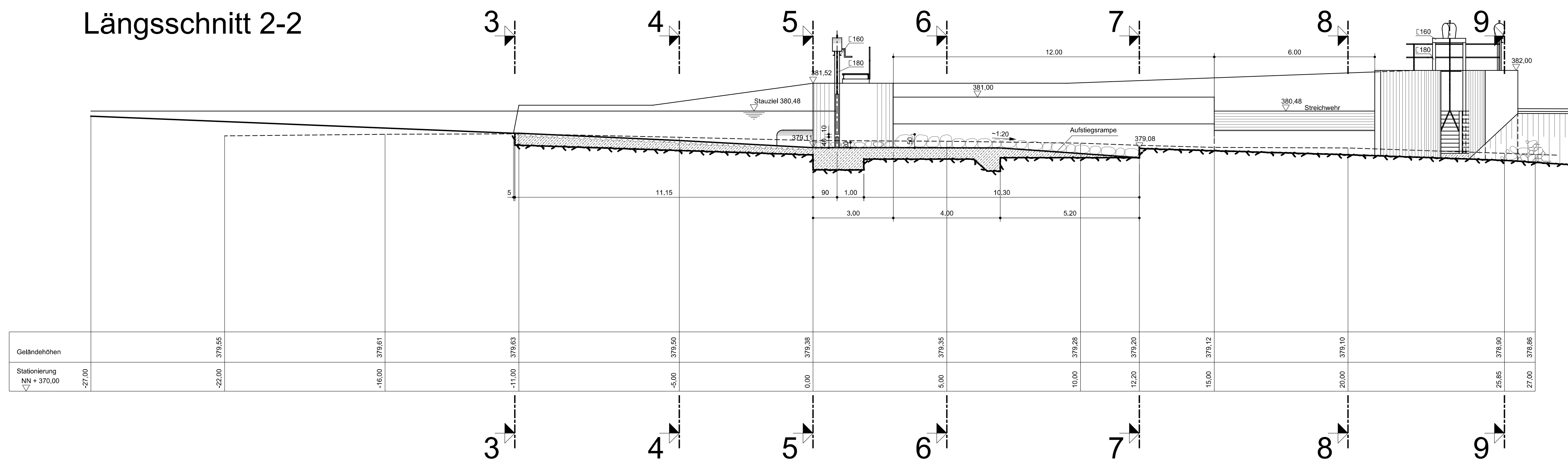


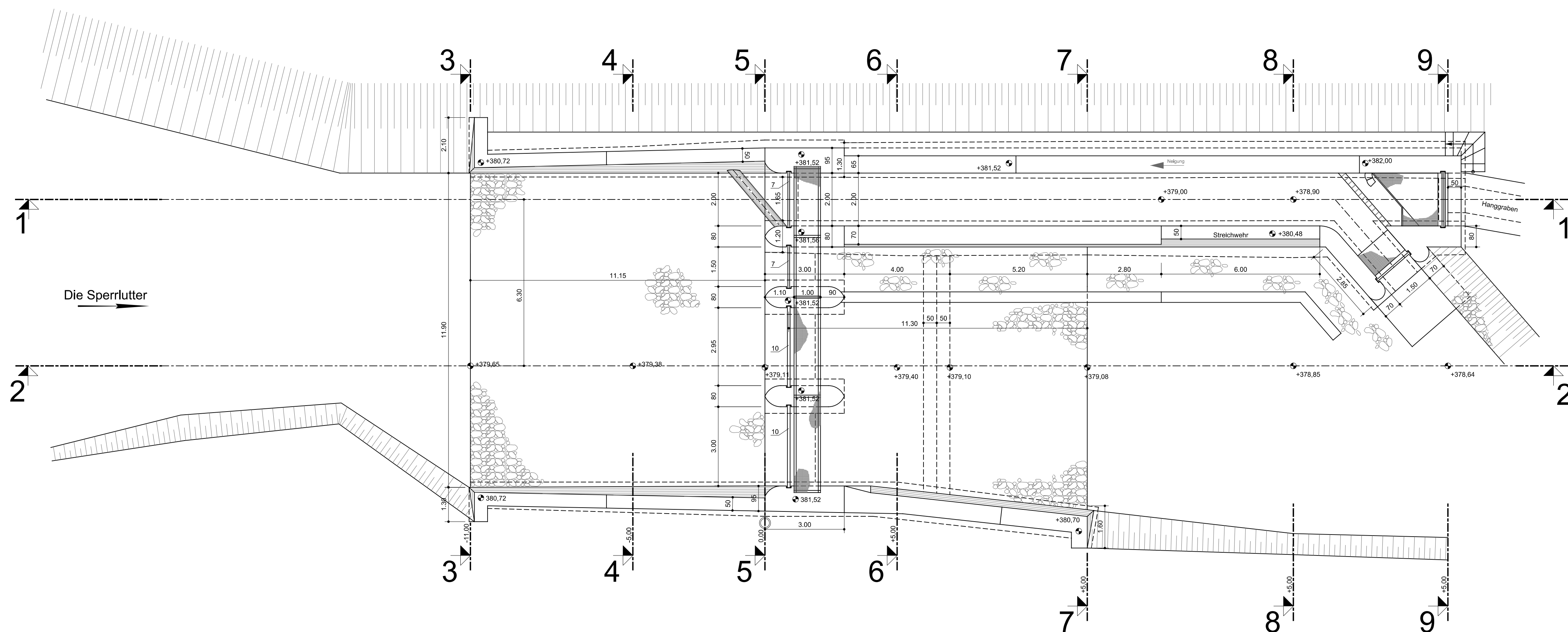
### Längsschnitt 1-1



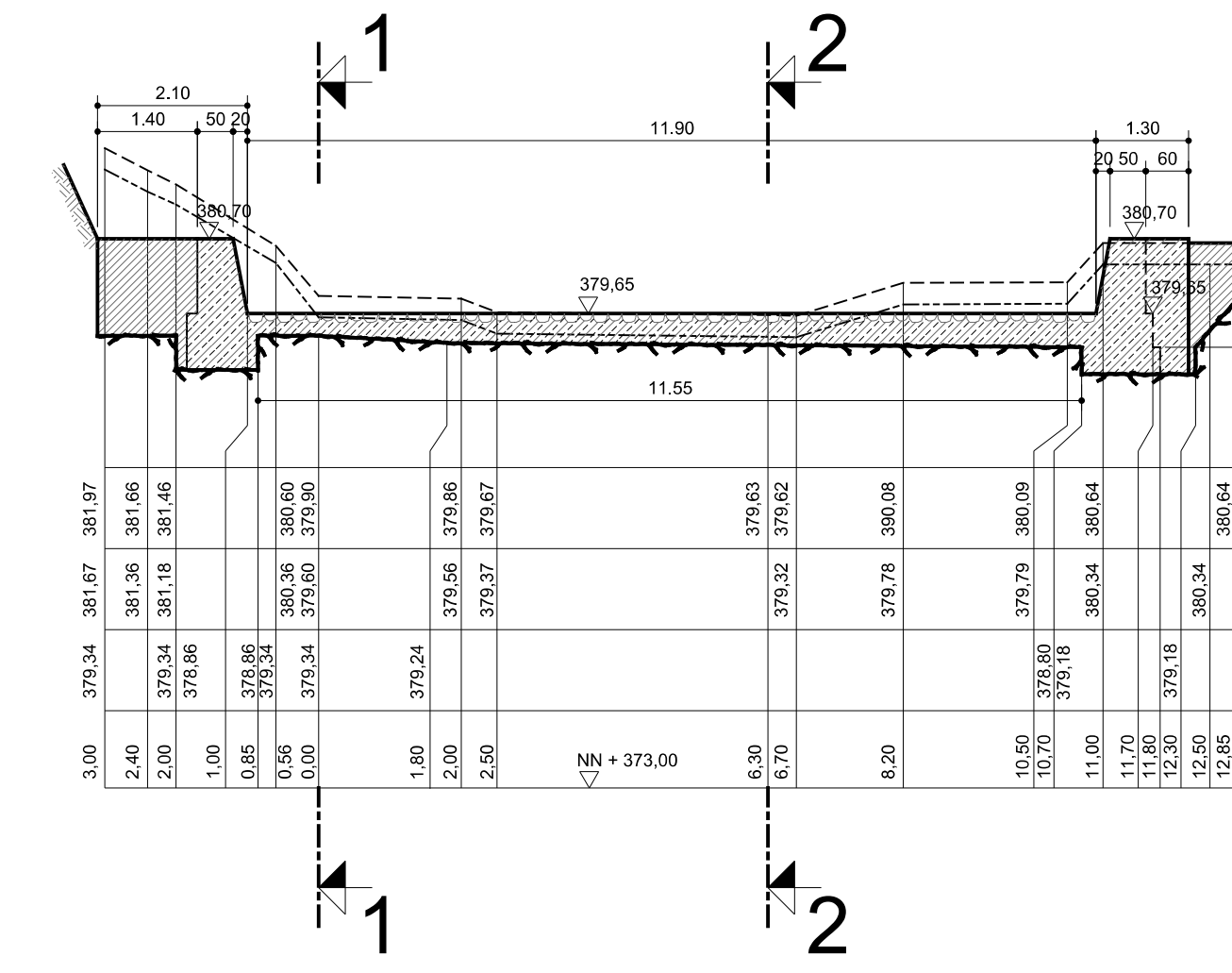
### Längsschnitt 2-2



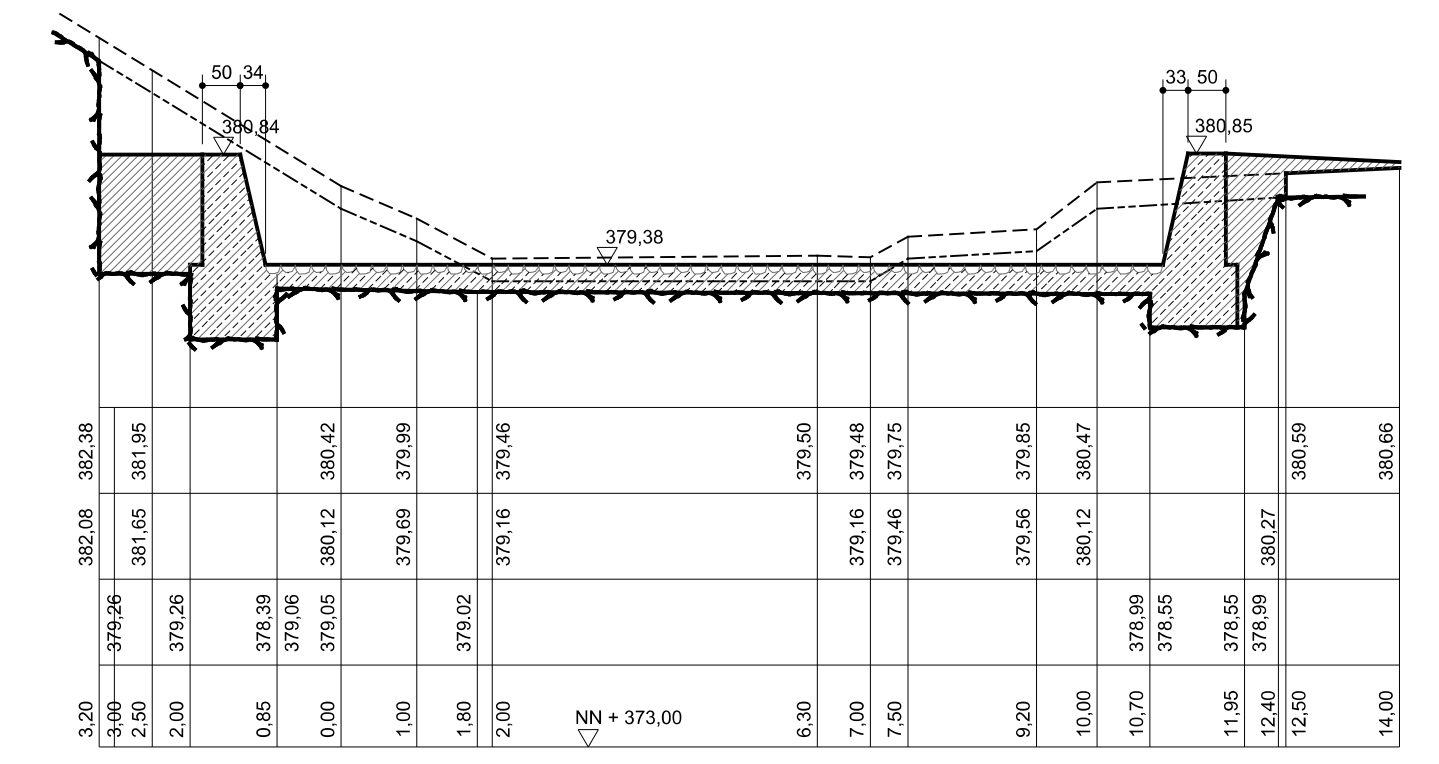
### Grundriss



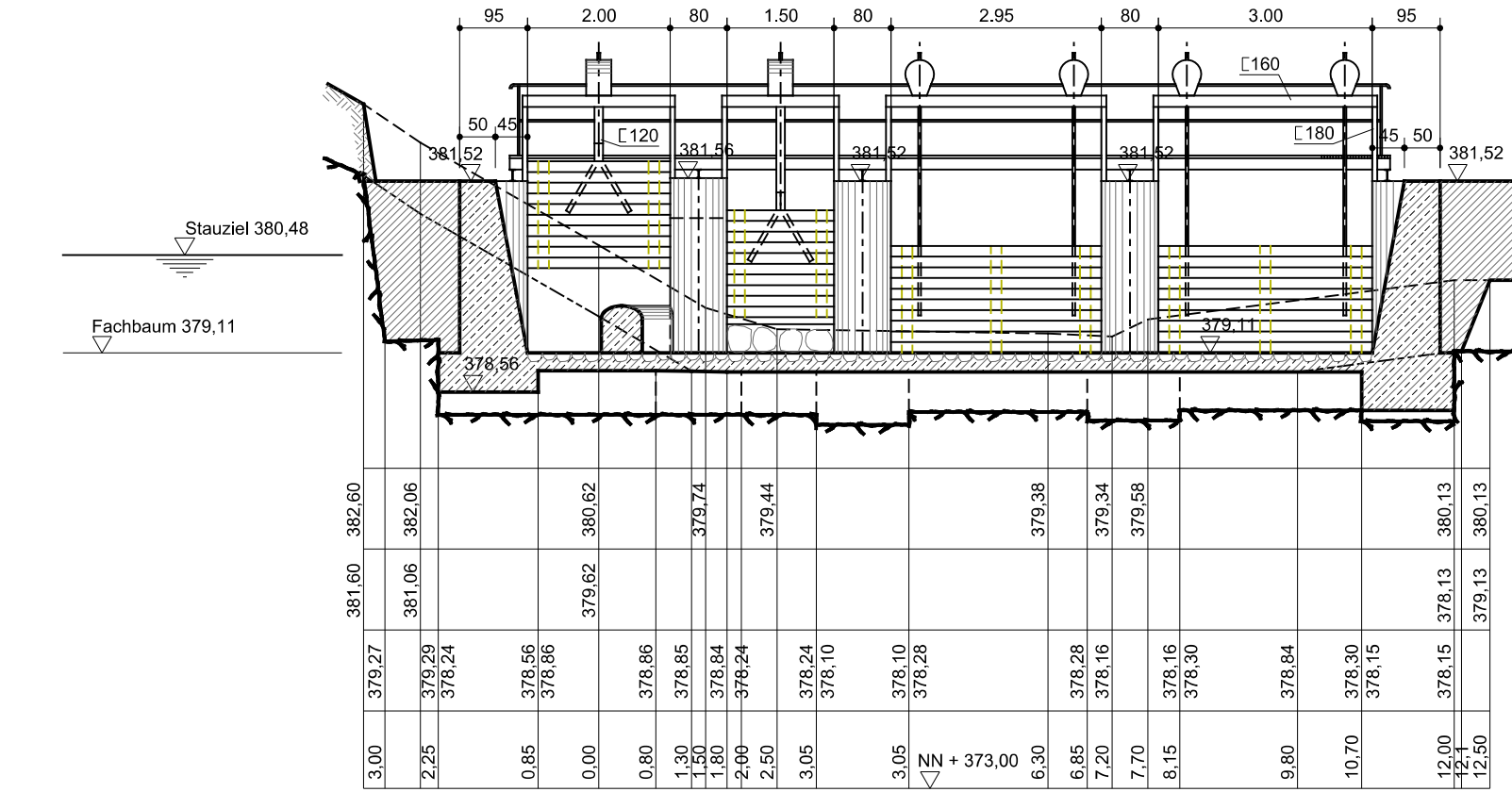
### Querschnitt 3-3



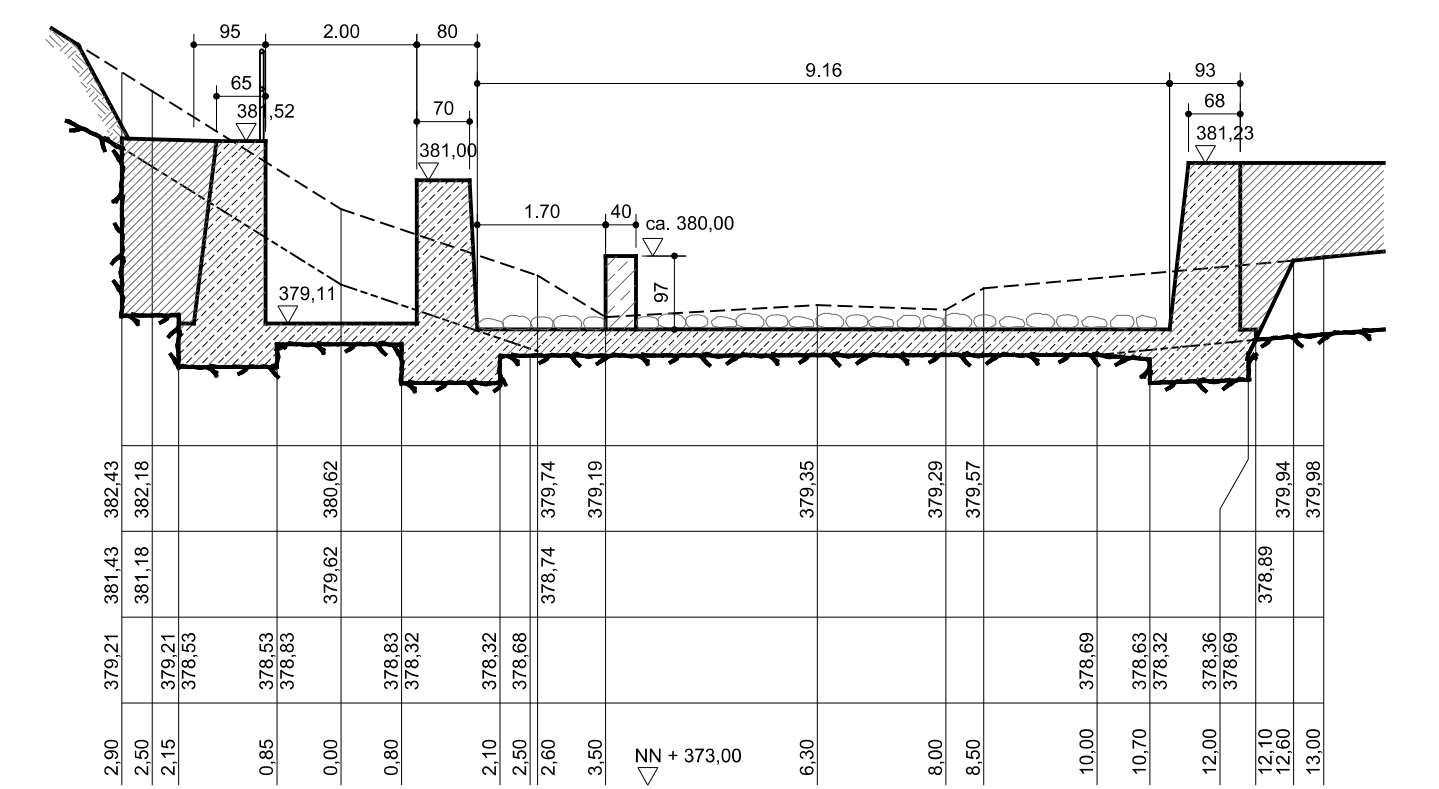
### Querschnitt 4-4



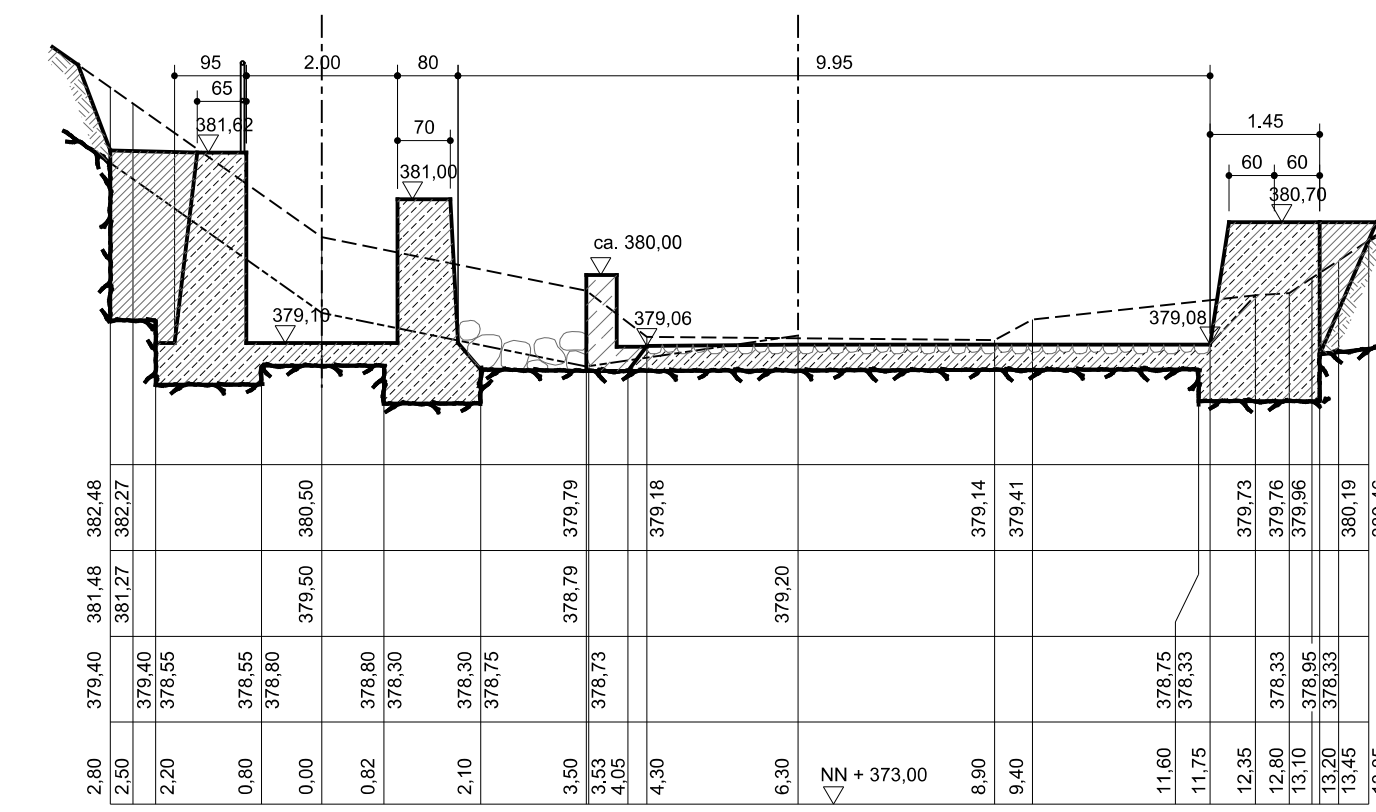
### Querschnitt 5-5



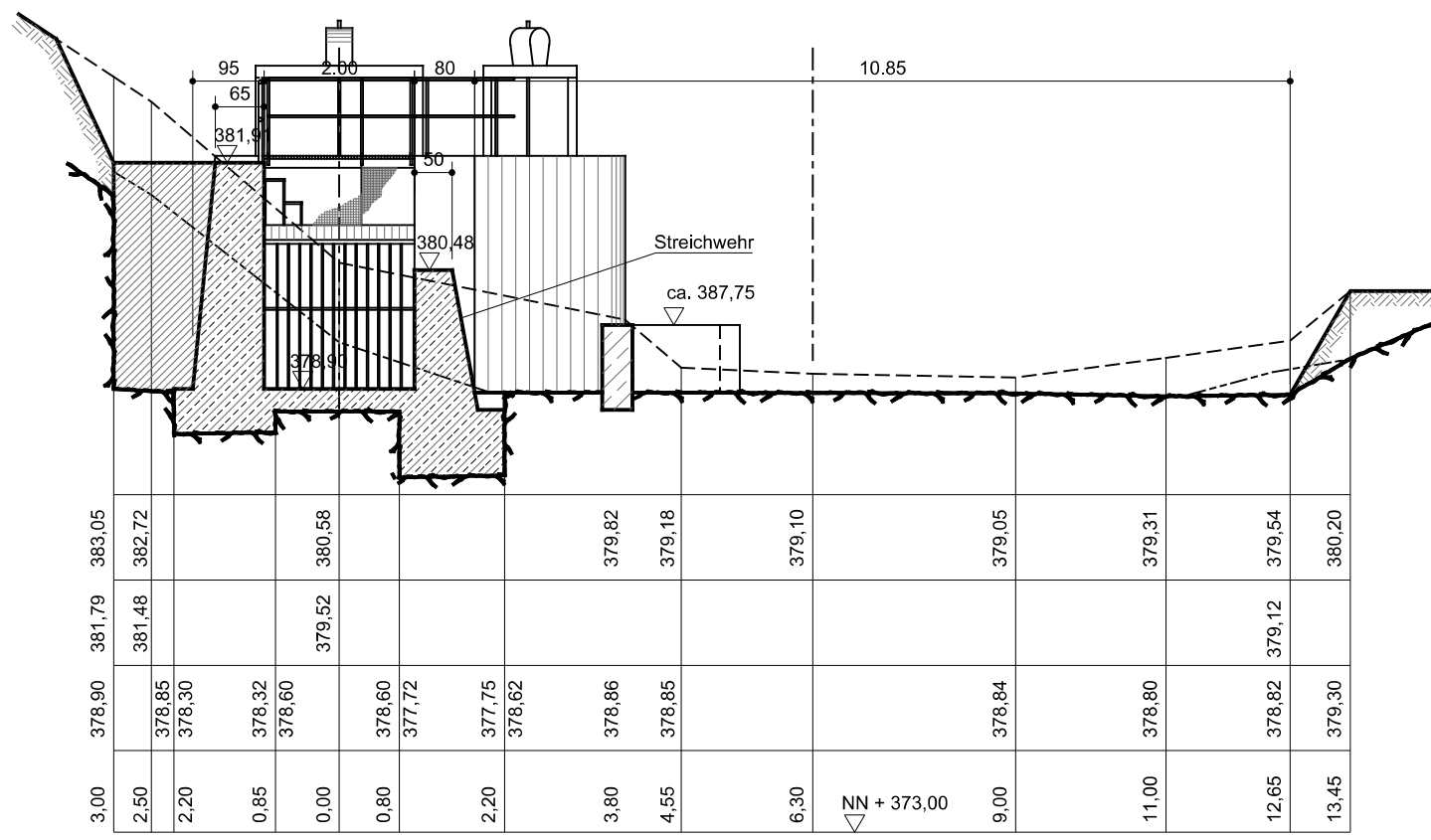
### Querschnitt 6-6



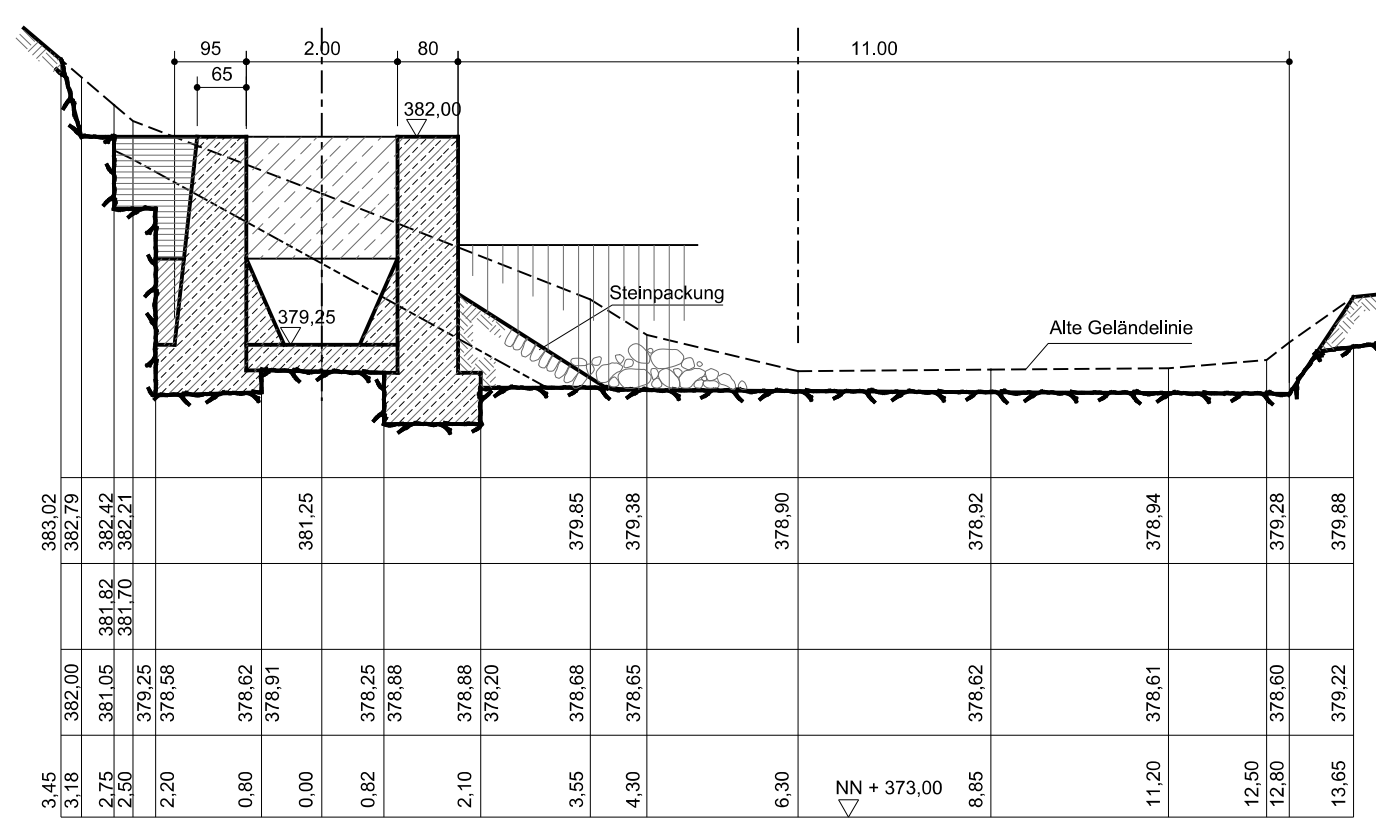
### Querschnitt 7-7



### Querschnitt 8-8



### Querschnitt 9-9



Lagestatus : 100 Höhenstatus : 100



Projekt: Neubewilligung Odertalsperre

Projekt-Nr.: P2019072 Projekt-Plan-Nr.: 013

**NEUBEWILLIGUNGSANTRAG**

Harzwasserwerke GmbH  
Nikolaistrasse 8, 31137 Hildesheim  
Tel: (05121) 404-0, Fax: (05121) 404-220

Antwortsache: - Wasserwirtschaft -

Objekt: Odertalsperre - Überleitungssystem

Bauobjekt: Wehranlage Sperrlutter

Zeichnungsart: Grundriss, Längs- und Querschnitte

Gezeichnet: Pflüger Datum: 18.11.2019  
Geprüft: Wiegand Datum: 18.11.2019  
Gezeichnet: Wiegand Datum: 18.11.2019  
Gezeichnet: Wiegand Datum: 18.11.2019

Maßstab 1:100  
1 2 3 4 5 6 7 8 9 10m

ELC-Plan-Nr.: ODE-BA-UOD-WA-001-3