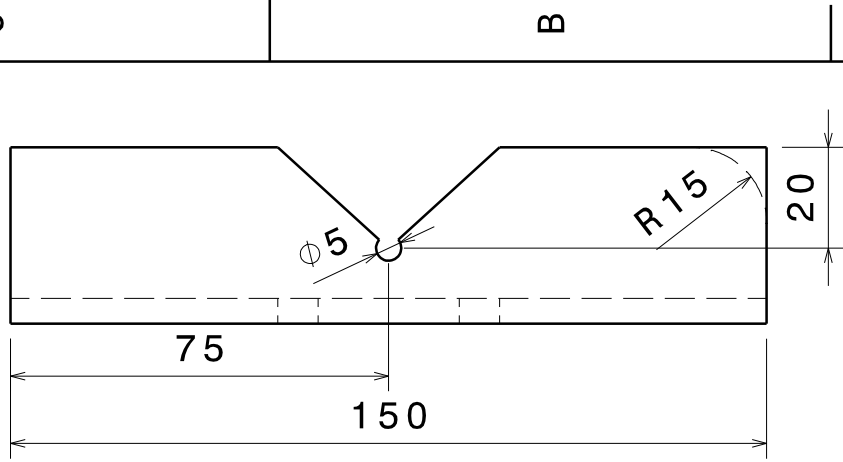
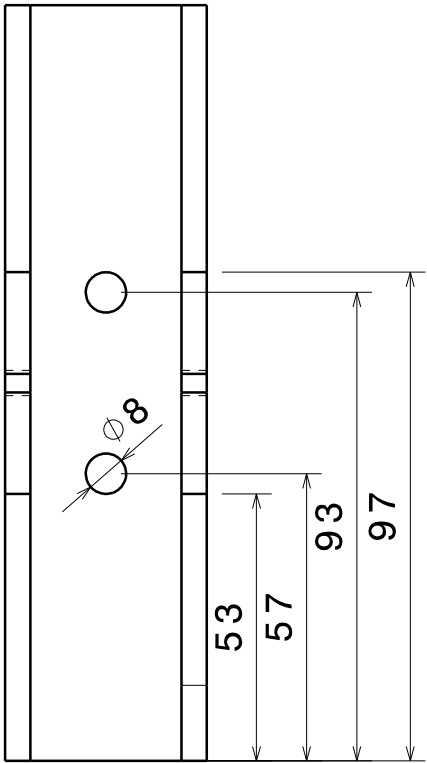


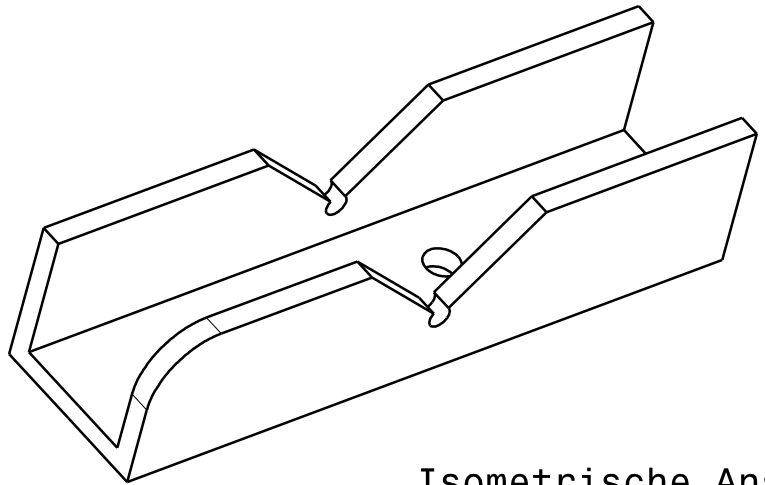
Vorderansicht



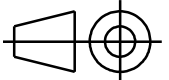
Seitenansicht links



Draufsicht



Isometrische Ansicht

SIZE A4		BEZEICHNUNG BAUGRUPPE Rohrhalterung	TOLERANZ ±0,5mm
SCALE 2:3	UNIT mm	EINZELTEILBEZEICHNUNG U-Baustahl	SHEET 1/3

4

4

3

3

2

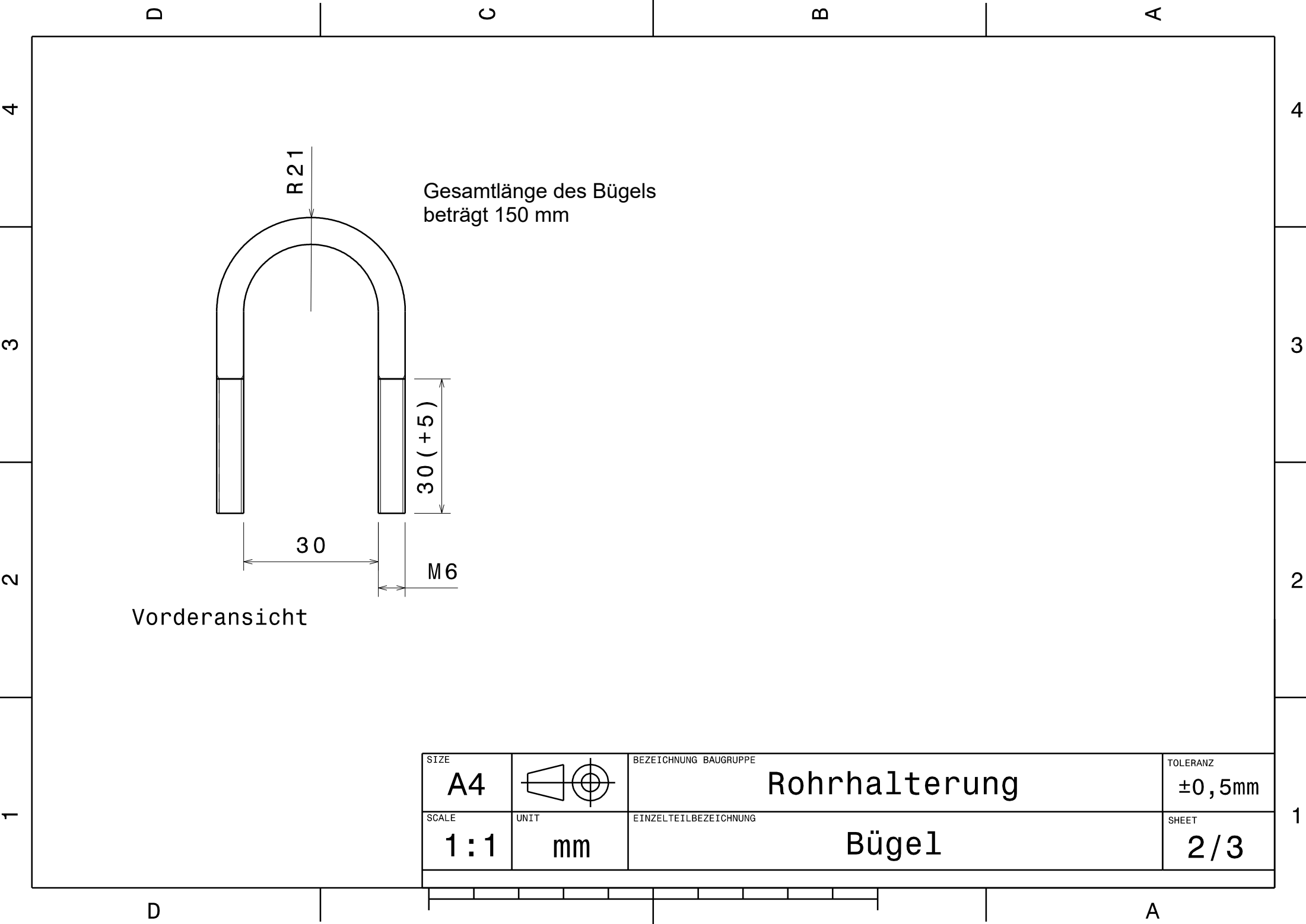
2

1

1

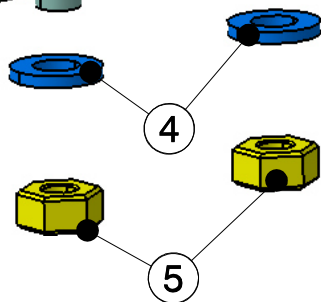
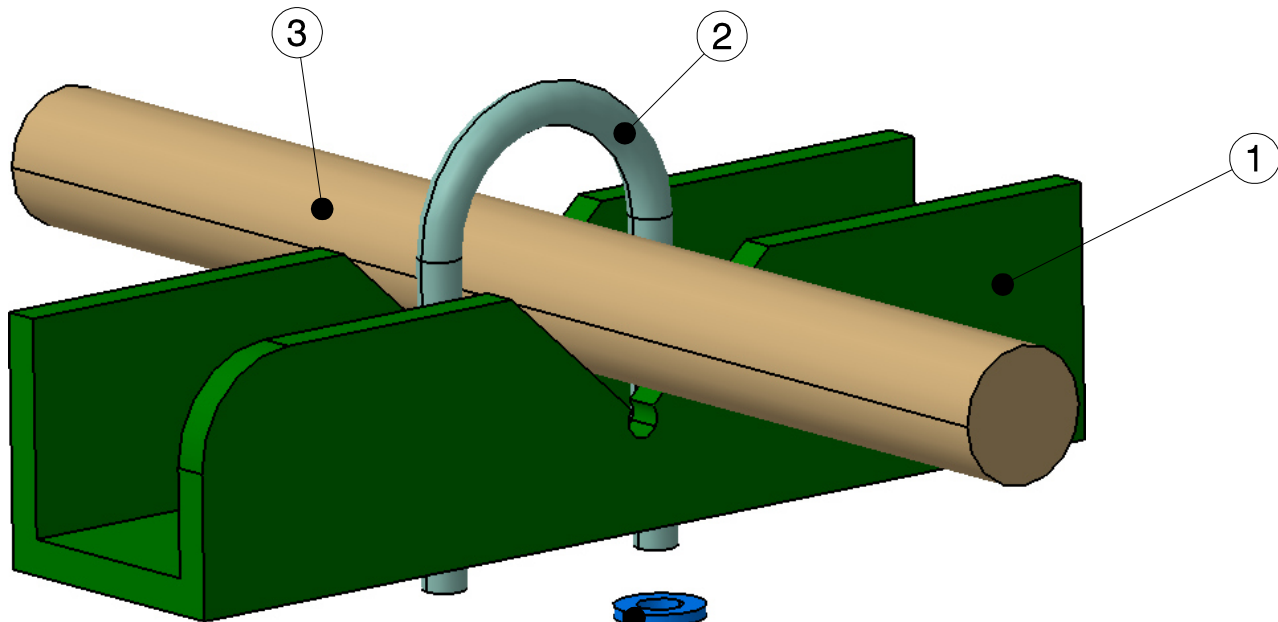
D

A



Vorderansicht

SIZE A4		BEZEICHNUNG BAUGRUPPE Rohrhalterung	TOLERANZ ±0,5mm
SCALE 1:1	UNIT mm	EINZELTEILBEZEICHNUNG Bügel	SHEET 2/3



Pos.	Benennung	Menge
1	U-Baustahl	1x
2	Bügel	1x
3	Stahlrohr 3/4"	1x
4	Unterlegscheiben M6	2x
5	Sechskantmutter M6	2x

SIZE A4		BEZEICHNUNG BAUGRUPPE Rohrhalterung
SCALE 2:3	UNIT mm	EINZELBEZEICHNUNG
		SHEET 3/3