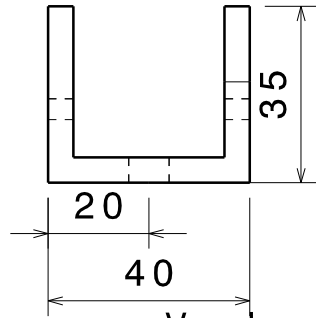


D

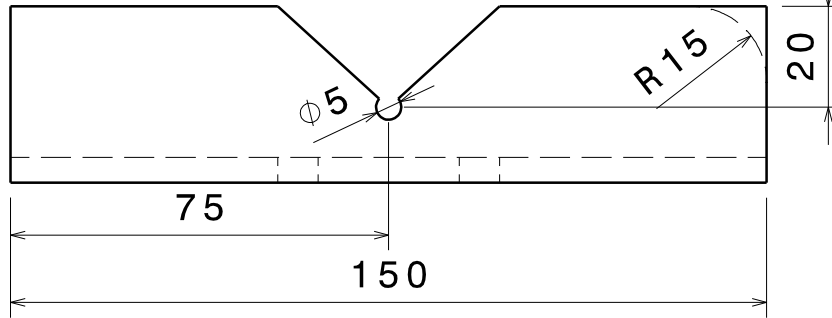
C

B

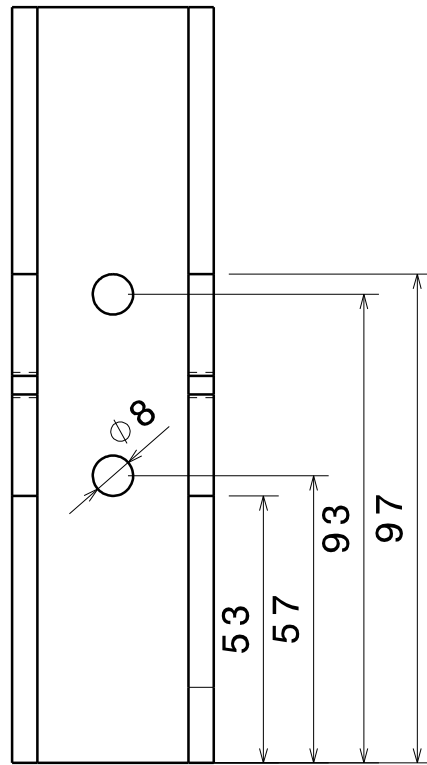
A



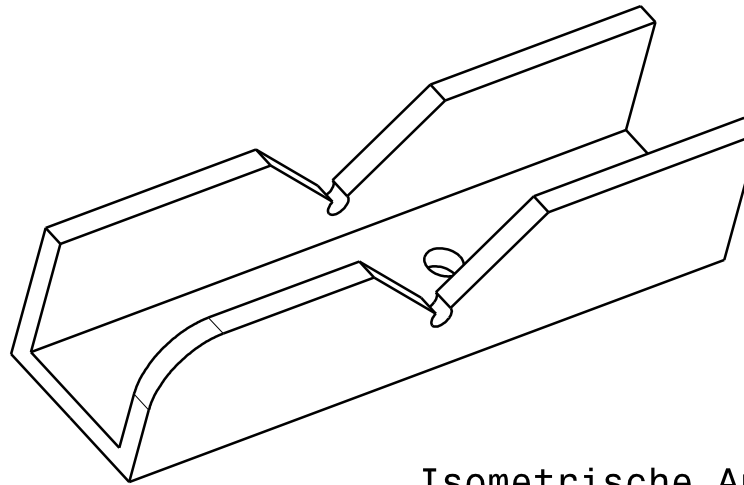
Vorderansicht



Seitenansicht links



Draufsicht



Isometrische Ansicht

SIZE	<b>A4</b>		BEZEICHNUNG BAUGRUPPE	<b>Rohrhalterung</b>
SCALE	<b>2:3</b>	UNIT	EINZELTEILBEZEICHNUNG	<b>U-Baustahl</b>
			SHEET	<b>1/3</b>

D

A

4

3

2

1

4

3

2

1

D C B A

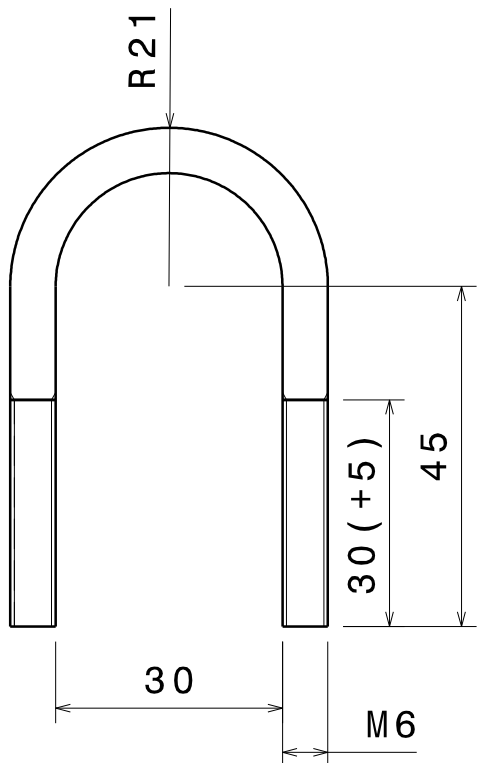
4 4

3 3

2 2

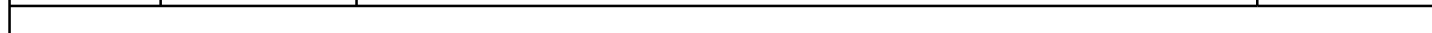
1 1

D A



Vorderansicht

SIZE	A4		BEZEICHNUNG BAUGRUPPE	Rohrhalterung
SCALE	1:1	UNIT	mm	EINZELTEILBEZEICHNUNG
			Bügel	SHEET
				2/3



D

C

B

A

4

4

3

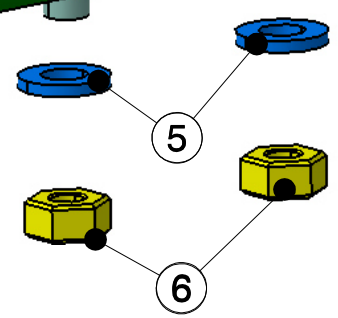
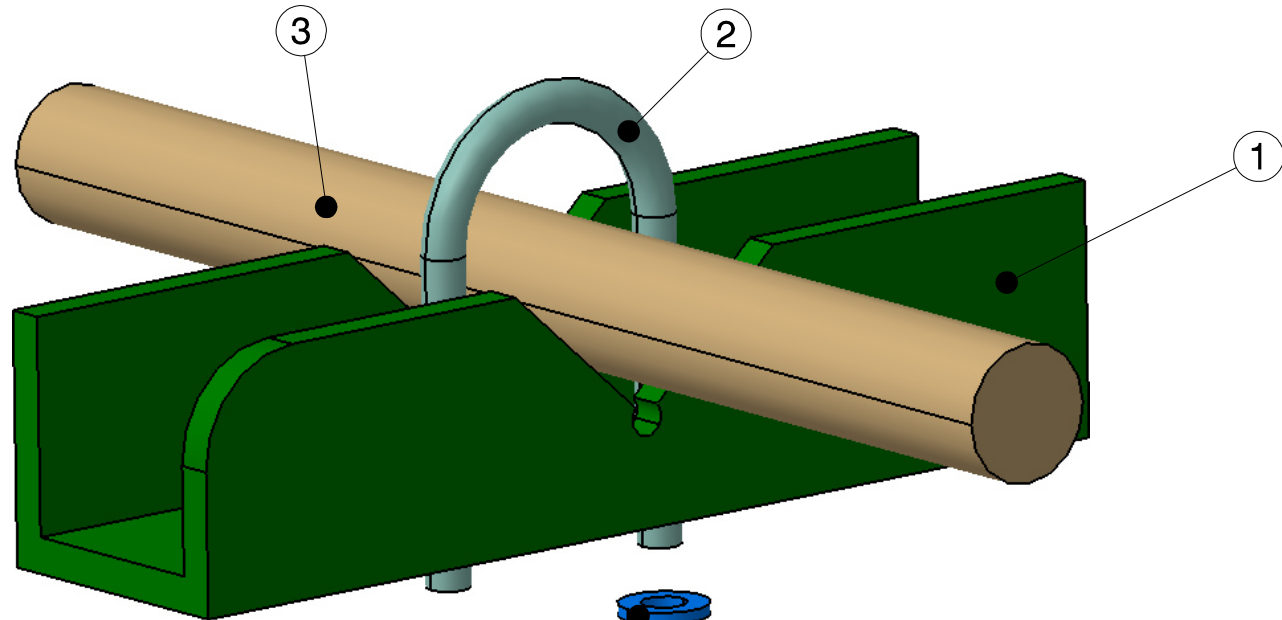
3

2

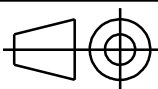
2

1

1



Pos.	Benennung	Menge
1	U-Baustahl	1x
2	Bügel	1x
3	Stahlrohr 3/4"	1x
4	Unterlegscheiben M6	2x
5	Sechskantmutter M6	2x

SIZE <b>A4</b>		BEZEICHNUNG BAUGRUPPE <b>Rohrhalterung</b>
SCALE <b>2:3</b>	UNIT <b>mm</b>	EINZELBEZEICHNUNG
		SHEET <b>3/3</b>

D

A