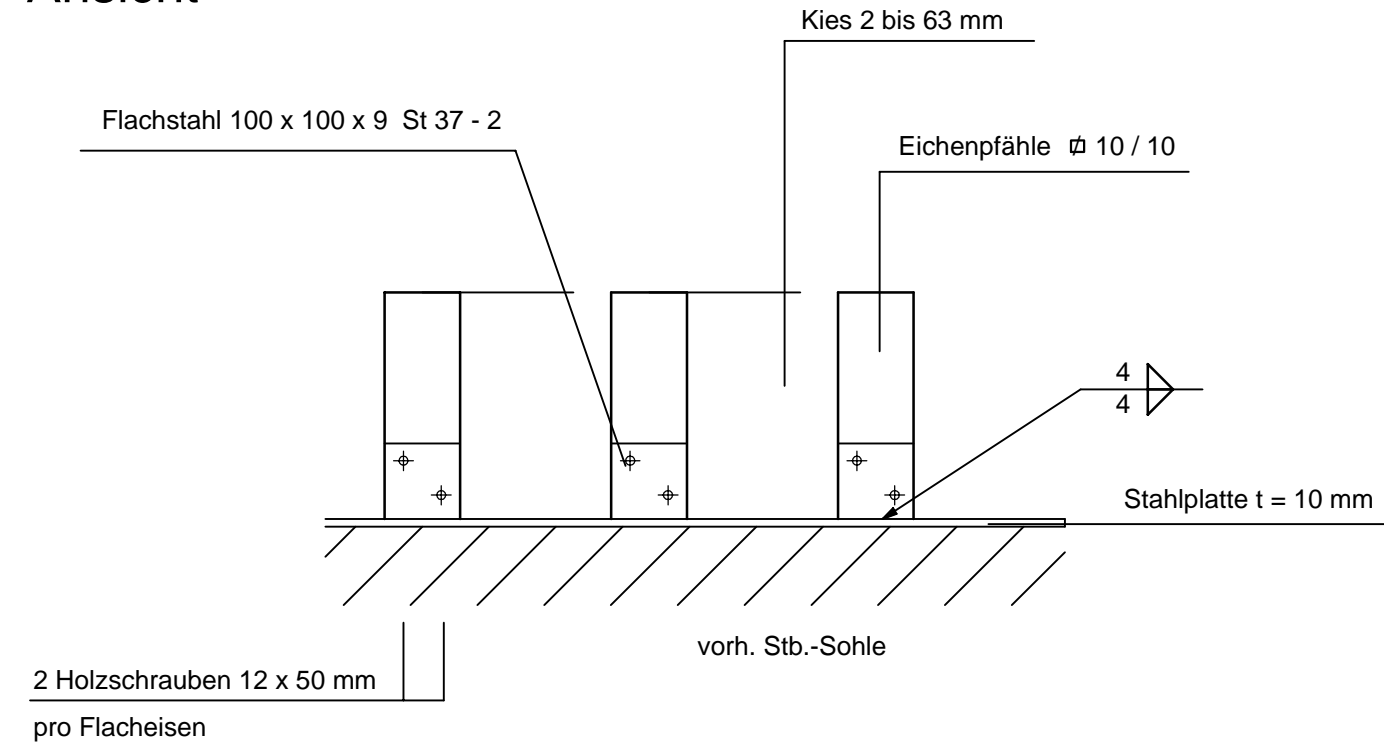
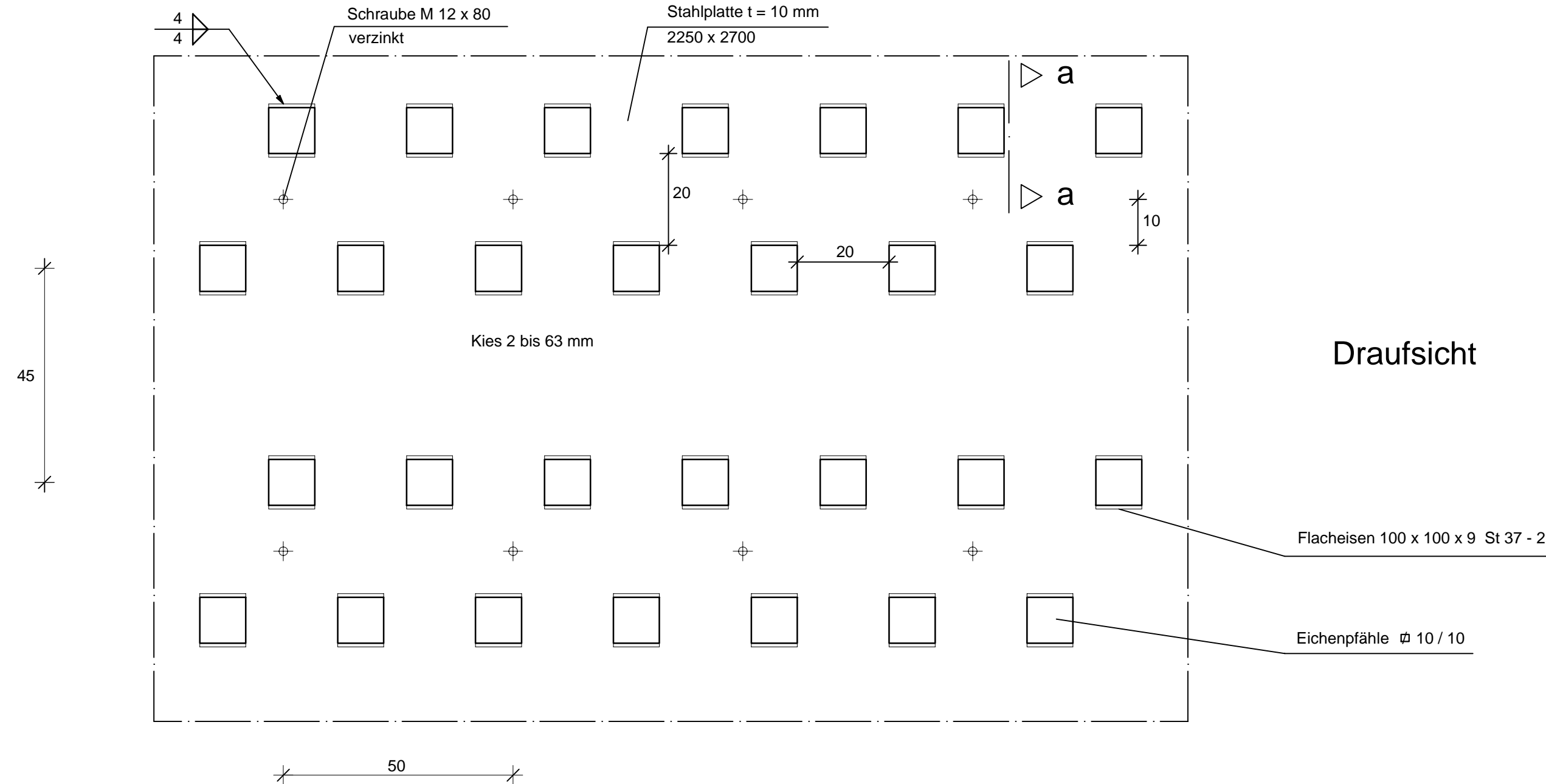
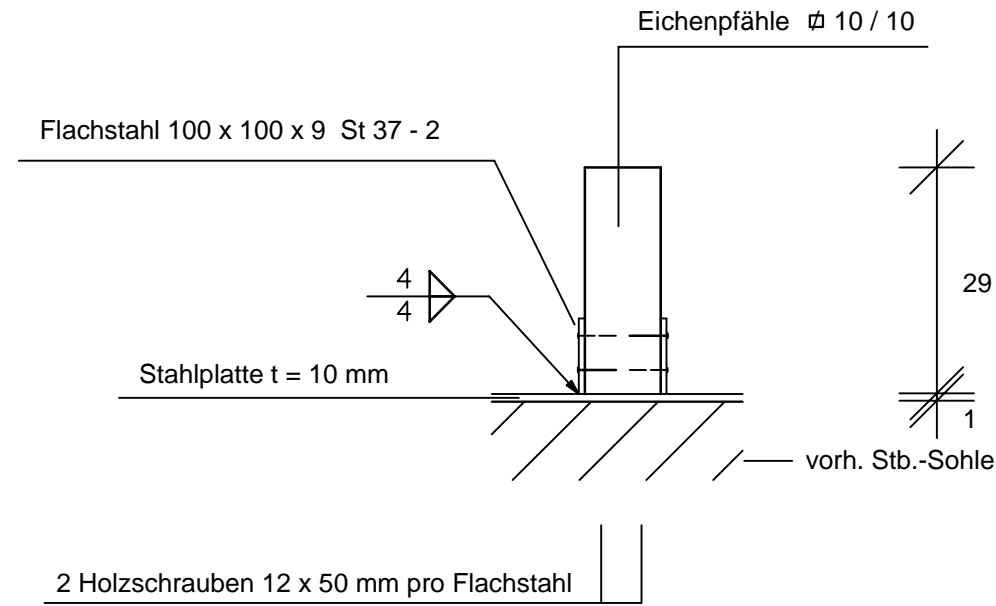


# Ansicht



# Schnitt a-a



# Draufsicht

Index	Datum	Änderung	Gezeichnet



## Hansestadt Buxtehude

**Verbesserung des Hochwasserschutzes  
an der Este im Innenstadtbereich von Buxtehude**

**- Antrag auf Planfeststellung -**

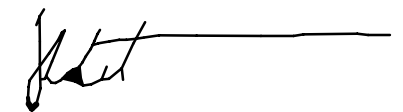
**Herstellung eines Umgehungsgerinnes am ehemaligen  
Granini-Gelände in Buxtehude**

Maßstab 1:10	<b>Detailplan Sohlensicherung</b>	Blatt 8.2
-----------------	-----------------------------------	--------------

Der Auftraggeber / Der Antragsteller

**Hansestadt Buxtehude**  
**Bahnhofstraße 7**  
**21614 Buxtehude**

**Dipl.-Ing. Helmut Heuer-Jungemann**  
**Büro für ökologisch**  
**begründeten Wasserbau**  
**Am Masch 10**  
**29559 Nienwohde**



Projektnummer	Zeichnungsnummer	Vermessung	Aufstellungsdatum 25.11.2014	Gezeichnet J.-P. Thiele	Bearbeitet	Stand 29.04.2015
---------------	------------------	------------	---------------------------------	----------------------------	------------	---------------------